

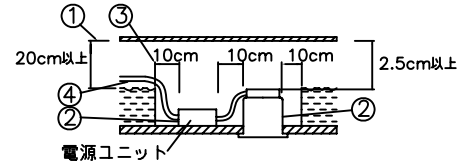
改良の為予告なく1部仕様を変更する場合がありますので御容赦願います。

安全に関するご注意

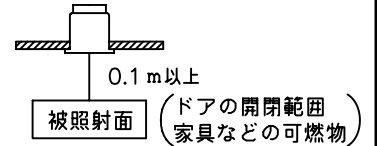
- ・一般屋内用器具です。
屋外や水気、湿気のある所では使用しないでください。
絶縁不良による感電、火災の原因となります。
- ・天井埋め込み専用です。
壁面・傾斜天井には取付けないでください。
過熱による焼損、器具落下の原因となります。
- ・住宅の断熱施工天井には使用できません。
過熱による火災の原因となります。

＜施工上のご注意＞

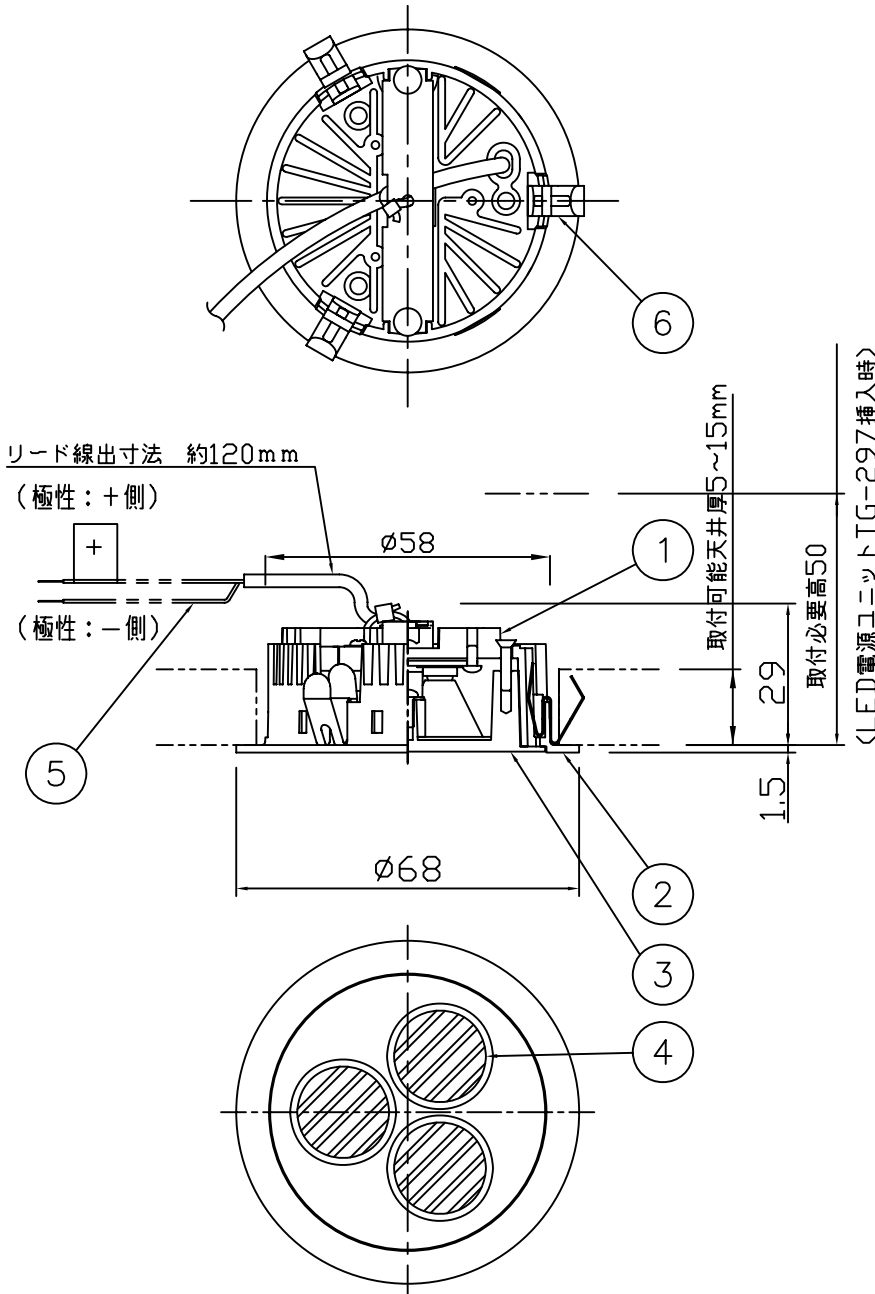
- ・電源ユニットが必要です。
専用LED電源ユニット（TG-297）をお求めください。
- ・5～35℃の周囲温度で使用してください。
- ・ロックワール等の柔らかい天井に取付ける場合は必ず取付金具と天井の間に補強材を入れてください。
- ・調光器との併用はしないでください。
- ・住宅以外の断熱施工天井での施工方法
 - ①断熱材・防音材の上部は最低20cmの空間が必要です。
 - ②断熱材・防音材で器具本体・電源ユニットの放熱穴等を防がないで下さい。
 - ③器具から断熱材・防音材の距離を10cm以上離して下さい。
 - ④電気配線は断熱材・防音材の上側にくるようにして下さい。



- ・被照射面との距離は0.1m以上離してください。

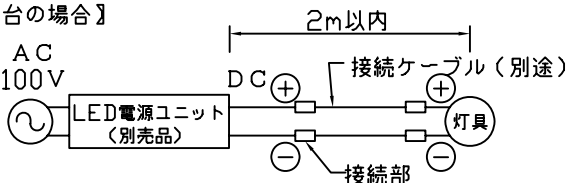


- ・LEDにはバラつきがあり同一商品でも発光色、明るさが器具ごとに異なる事がございます。ご了承下さい。
- ・従来品よりトリム幅が狭い器具です。
正確な寸法で施工してください。



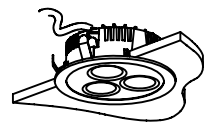
電源線と送りの接続方法

【1台の場合】



- ・直列配線接続専用です。
リード線の極性（+、-）を確認し、必ず同じ極性で接続してください。
延長する場合は2mまで可能です。
接続ケーブル（別途）はS-HKIV線0.75mm²を使用してください。
専用LED電源ユニット1台で適合灯具が1台のみ接続可能です。

天井切込穴寸法
φ60



品名	配光パターン	台数	記号
DD-3012	ナロー		
DD-3013	ミディアム		
DD-3014	ワイド		

記号	部品名	材質	数量	仕上	特記	LED電源ユニット 別売・別置	件名
6	取付金具	SUS	3	生地			ランブ
5	リード線（二次側）		1set				Power LED（白色）DC9.9V 3.6Wx1 埋込灯
4	カバー	アクリル	1	クリア	器具質量	0.2 kg	品名
3	カバー枠	ADC	1	白色塗装	検印	製図	DD-3012/DD-3013/DD-3014
2	トリム	ADC	1	白色塗装	関根	松田	
1	本体	ADC	1	生地			

