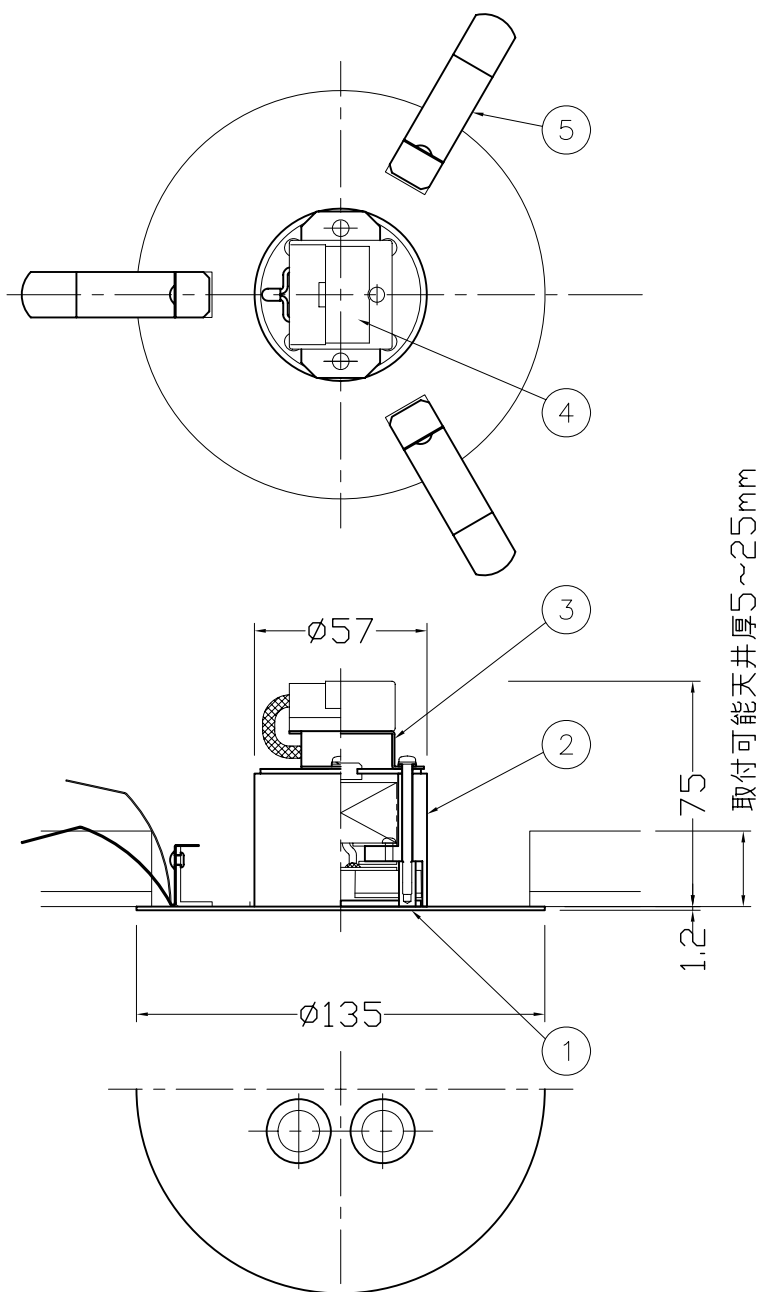


改良の為予告なく1部仕様を変更する場合がありますので御容赦願います。

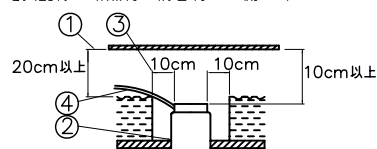


⚠ 安全に関するご注意

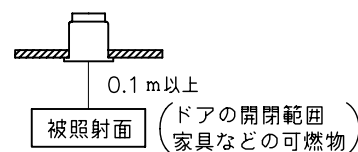
- ・一般屋内用器具です。屋外や水気、湿気のある所では使用しないでください。絶縁不良による感電、火災の原因となります。
- ・天井埋め込み専用です。壁面・傾斜天井には取付けしないでください。過熱による焼損、器具落下の原因となります。
- ・住宅の断熱施工天井には使用できません。過熱による火災の原因となります。

<施工上のご注意>

- ・電源の送り容量は最大10Aです。適合電線はVVFケーブルφ1.6,φ2.0単線です。
- ・5~35℃の周囲温度で使用してください。
- ・ロックワール等の柔らかい天井に取付ける場合は必ず取付金具と天井の間に補強材を入れてください。
- ・住宅以外の断熱施工天井での施工方法
 - ①断熱材・防音材の上部は最低20cmの空間が必要です。
 - ②断熱材・防音材で器具本体の放熱穴等を防がないで下さい。
 - ③器具から断熱材・防音材の距離を10cm以上離して下さい。
 - ④電気配線は断熱材・防音材の上側にくるようにして下さい。



・被照射面との距離は0.1m以上離して下さい。



- ・LEDにはバラつきがあり同一商品でも発光色、明るさが器具ごとに異なる事がございます。ご了承下さい。
- ・調光される場合は適合調光器具型番を別途ご確認下さい。
- ・1回路当たりの最大接続台数は20台までです。20台を超える場合は別途ご相談下さい。

<調光器適合表>

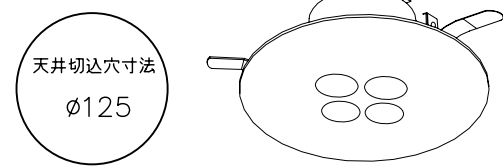
メーカー名	調光器名称	品番	1回路当たりの接続数	インターフェース※
LUTRON	ホーム用LED調光器	HWD-4NE-JA-	1~8台(調光器1台に対して)	LUT-LBX-JA
			9~20台(調光器1台に対して)	種
	ブラケット用 QS	QSG-*P-100-	1~20台(1ゾーンに対して)	LUT-LBX-JA
	ブラケット用 3000	GRX-310*-T-JA-		種
	調光盤	JDP-*-*GP-4	1~8台(1回路に対して)	LUT-LBX-JA
			9~20台(1回路に対して)	種

※インターフェースが必要な場合は1回路に1台を必ず接続して下さい。
LUT-LBX-JA: 低負荷容量インターフェース

<使用上のご注意>

他の電気機器からの影響による電源電圧の変動によりちらつく事があります。予めご了承下さい。

H21.10 調光器適合表訂正



品名	配光パターン	色	台数	記号
DD-3020-N	ワイド	白色		
DD-3020-L	ワイド	電球色		

記号	部品名	材質	数量	仕上	特記	調光対応可	件名
6							ランプ
5	取付バネ	SUS	3	生地	器具質量	0.4 kg	Power LED AC100V 4.7Wx1 埋込灯
4	電源用端子台	樹脂	1	10A-2P			品名
3	端子台取付アングル	SPC	1	生地	検印	製図	
2	LED光源ユニット	AI	1	WW-2002N/2002L	福島	松田	yamada
1	プレート	SPC	1	白色塗装			