

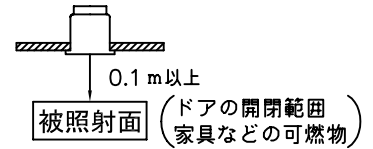
改良の為に予告なく1部仕様を変更する場合がありますので御容赦願います。

⚠ 安全に関するご注意

- ・一般屋内用器具です。
屋外や水気、湿気のある所では使用しないでください。
絶縁不良による感電、火災の原因となります。
- ・天井埋め込み専用です。
壁面・指定外の傾斜には取付けないで下さい。
過熱による焼損、器具落下の原因となります。
- ・マット敷工法の住宅用人工鉱物繊維断熱材 (JIS A 9521) のロールタイプまたはバットタイプで断熱施工された天井で熱抵抗値6.6 $m^2 \cdot K / W$ 以下の天井で使用できます。
ブローイング工法、特殊な断熱施工された天井には使用できません。
過熱による火災の原因となります。

＜施工上のご注意＞

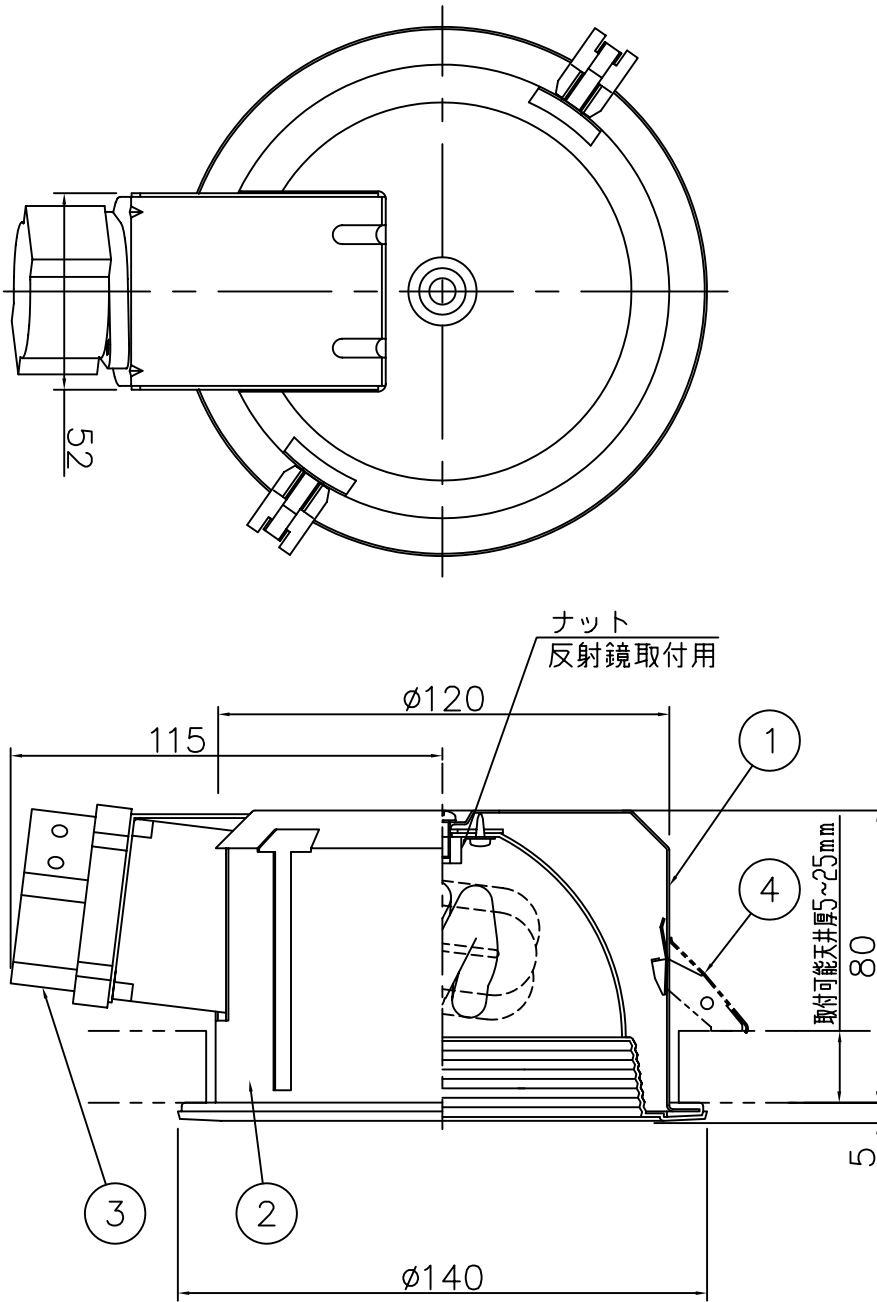
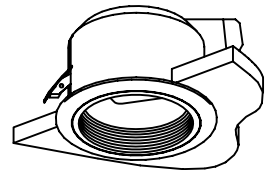
- ・電源の送り容量は最大6Aです。
適合電線はVVFケーブルφ1.6, φ2.0単線です。
- ・5~35℃の周囲温度で使用してください。
- ・ロックワール等の柔らかい天井に取付ける場合は必ず取付金具と天井の間に補強材を入れてください。
- ・調光器との併用はしないでください。
- ・取付可能天井傾斜角度は55° までです。
- ・被照射面との距離は0.1m以上離してください。



＜使用上のご注意＞

- ・ラジオ、テレビや赤外線リモコン方式の機器は照明器具から離して使用してください。雑音や誤動作の原因となります。
- ・適合ランプ以外は使用しないでください。
適合ランプ (E26・EFD13Wまで)

天井切込寸法
φ125



6					特記	入力電流0.22A 入力電力 13W	件名	
5					器具質量	0.5 kg	ランプ	E26 電球形蛍光ランプEFD (電球色) 13W×1 パルックボールプレミア 埋込灯
4	取付金具	SUS	2	生地	検印		品名	DF-3032 インバータ 高気密 SGI形
3	電源用端子台	樹脂	1	6A-2P	製図			
2	トリム・パッフル・反射鏡	Alp	1	白色塗装	福島			
1	本体	SPG	1	生地	松田			
記号	部品名	材質	数量	仕上				

