

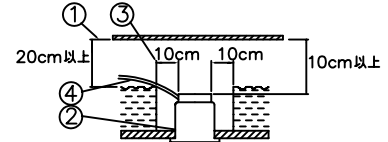
改良の為予告なく1部仕様を変更する場合がありますので御容赦願います。

⚠ 安全に関するご注意

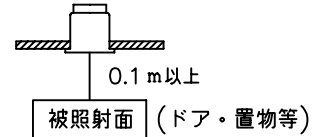
- ・一般屋内用器具です。
屋外や水気、湿気のある所では使用しないでください。
絶縁不良による感電、火災の原因となります。
- ・天井埋め込み専用です。
壁面・傾斜天井には取付けしないでください。
過熱による焼損、器具落下の原因となります。
- ・住宅の断熱材施工には使用できません。
過熱による火災の原因となります。

<施工上のご注意>

- ・電源の送り容量は最大10Aです。
適合電線はVVFケーブルφ1.6,φ2.0単線です。
- ・5~35℃の周囲温度で使用してください。
- ・ロックワール等の柔らかい天井に取付ける場合は必ず取付金具と天井の間に補強材を入れてください。
- ・調光器との併用はしないでください。
- ・住宅以外の断熱施工天井での施工方法
 - ①断熱材・防音材の上部は最低20cmの空間が必要です。
 - ②断熱材・防音材で器具本体の放熱穴等を防がないで下さい。
 - ③器具から断熱材・防音材の距離を10cm以上離して下さい。
 - ④電気配線は断熱材・防音材の上側にくるようにして下さい。



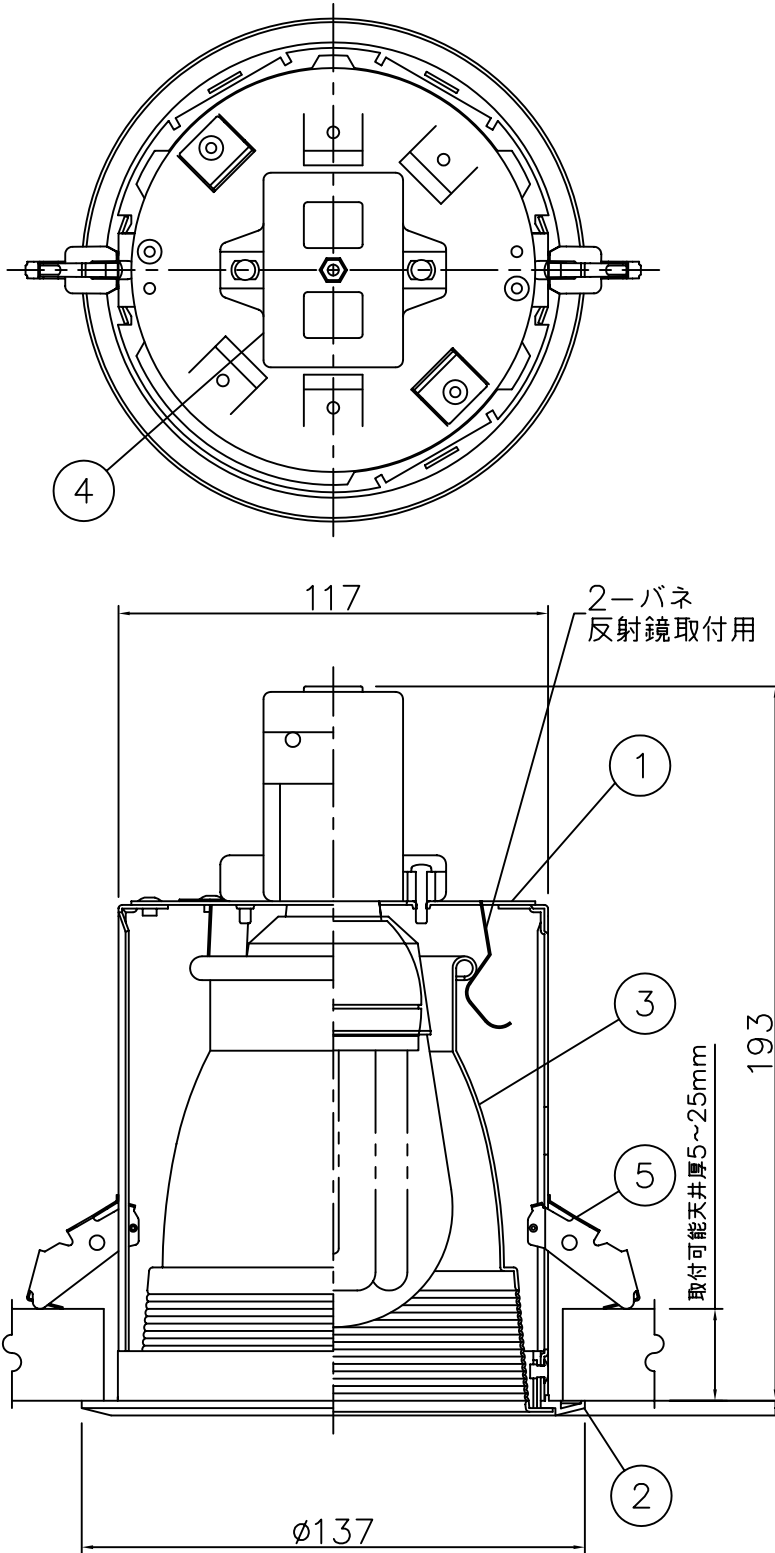
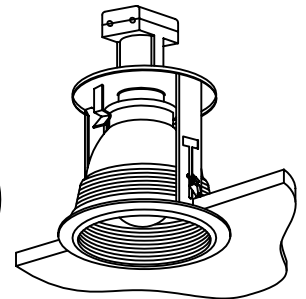
・被照射面との距離は0.1m以上離してください。



<使用上のご注意>

- ・ラジオなどの音響機器の近くで点灯すると雑音が入ることがあります。
(雑音が入るときはランプから離してご使用ください。)
- ・赤外線リモコンを採用したテレビなどの近くで点灯すると、リモコンが誤動作することがあります。
- ・適合ランプ以外は使用しないでください。
- ・適合ランプ(A・D25形)

天井切込穴寸法
φ125



6					特記	入力電流0.37A 入力電力22.0W	件名	
5	取付金具	SUS	2	生地	器具重量	0.6 kg	ランプ	E26 電球形蛍光ランプA25形(電球色)×1 埋込灯
4	端子	磁器	1	10A-2P	検印		品名	DF-3040 インバータ
3	反射鏡	AIP	1	上部銀色鏡面仕上/パツフル白色塗装	製図			
2	トリム	ADC	1	白色塗装	福島	片山		
1	天板	SGCC	1	生地				
記号	部品名	材質	数量	仕上				

