

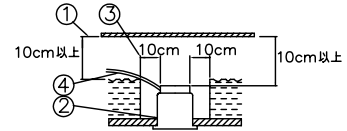
改良の為予告なく1部仕様を変更する場合がありますので御容赦願います。

⚠ 安全に関するご注意

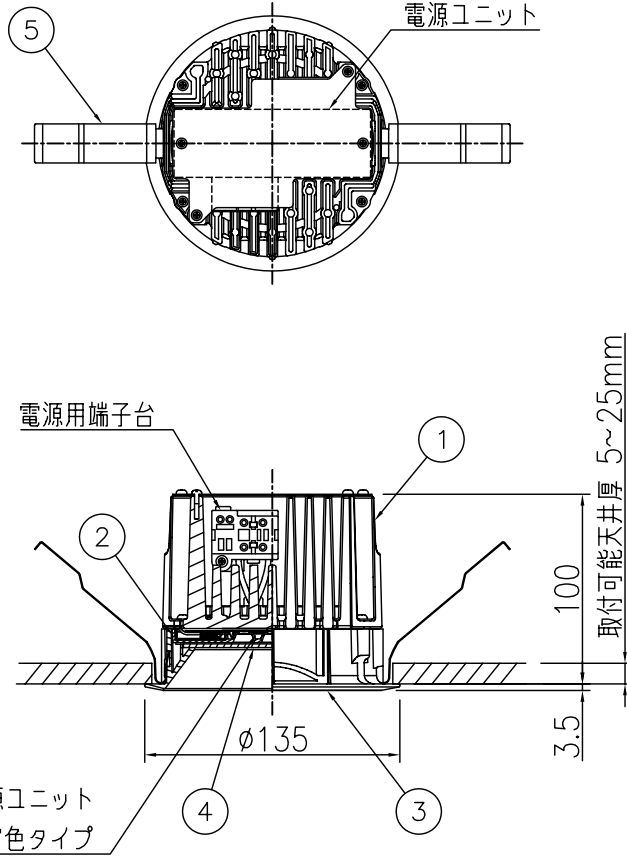
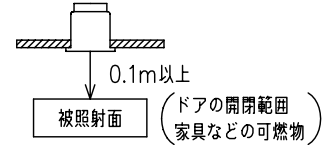
- 一般屋内用天井埋込器具です。
外や風呂場など水気や湿気の多い場所では使用しないでください。
- 絶縁不良による感電や火災の原因となります。
- 天井埋込み専用器具です。
天井直付けや壁面及び床面には取付けしないでください。
- 傾斜天井、補強のない天井には取付けしないでください。
指定外の取付けは、火災、落下の原因となります。
- 住宅の断熱施工天井にはご使用できません。
過熱して火災の原因となります。

<施工上のご注意>

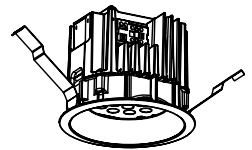
- 電源の送り容量は最大15Aです。
適合電線はVVFケーブルφ1.6, φ2.0単線です。
- 5~35℃の周囲温度で使用してください。
- ロックワール等、柔らかい天井に取付ける場合は天井材損傷、
枠と天井面の間に隙間ができることがありますので、天井上面
と取付パネの間に補強材を入れてください。
不備があると天井の破損、落下の原因となります。
- 住宅以外の断熱施工天井での施工方法
①断熱材・防音材の上部は最低10cmの空間が必要です。
②断熱材・防音材で器具本体の放熱穴等を防がないで下さい。
③器具から断熱材・防音材の距離を10cm以上離して下さい。
④電気配線は断熱材・防音材の上側にくるようにして下さい。



• 被照射面との距離は0.1m以上離してください。



電源電圧	周波数	入力電流	消費電力
AC100V	50/60Hz	0.3A	17.5W
AC200V	50/60Hz	0.2A	17.5W



<使用に関するご注意>

- LEDにはバラつきがあり同一商品でも発光色、明るさが器具ごと異なる事がございます。ご了承下さい。
- LED光源の交換はできません。交換の際は器具ごと交換ください。
- 温泉地など、腐食性ガスが発生する場所での使用はお避けください。
光学特性に不具合が発生することがあります。
- 調光器との併用はできません。

品名	色	台数	記号
DD-3083-N	白色		
DD-3083-L	電球色		

記号	部品名	材質	数量	仕上	特記	高演色型 100V/200V対応	件名
5	取付パネ	SUS t0.5	2	生地	器具質量	0.9 kg	ランプ Power LED 17.5W × 1 埋込灯
4	カバー	アクリル	1	クリア拡散			
3	枠	PC+ABS	1	白色	検印	製図	品名 DD-3083-N/L
2	内部反射板	PC	1	LED用	福島	開部	
1	本体	ADC	1	白色塗装			