

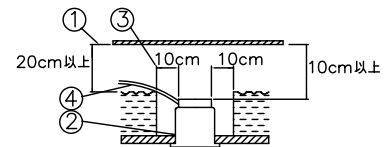
改良の為予告なく1部仕様を変更する場合がありますので御容赦願います。

⚠ 安全に関するご注意

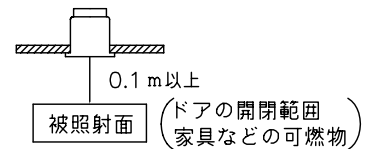
- ・一般屋内用器具です。屋外や水気、湿気のある所では使用しないでください。絶縁不良による感電、火災の原因となります。
- ・天井埋め込み専用です。壁面・傾斜天井には取付けしないでください。過熱による焼損、器具落下の原因となります。
- ・住宅の断熱材施工には使用できません。過熱による火災の原因となります。

<施工上のご注意>

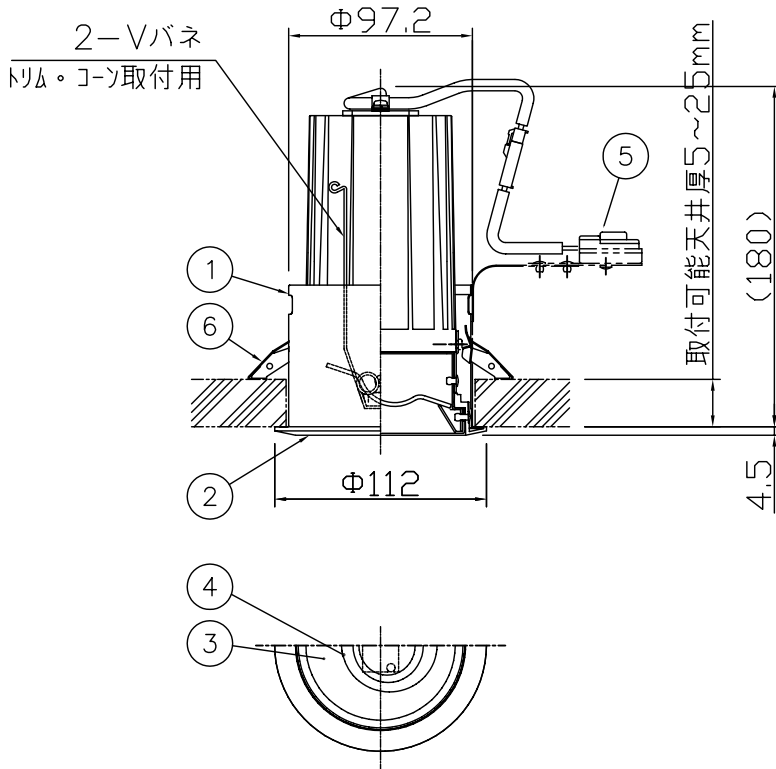
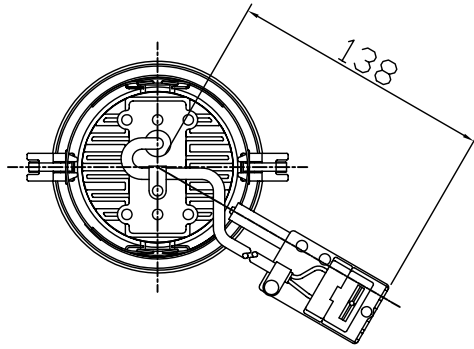
- ・適合電線はVVFケーブルφ1.6,φ2.0単線です。
- ・5~35℃の周囲温度で使用してください。
- ・ロックワール等の柔らかい天井に取付ける場合は必ず取付金具と天井の間に補強材を入れてください。
- ・住宅以外の断熱施工天井での施工方法
 - ①断熱材・防音材の上部は最低20cmの空間が必要です。
 - ②断熱材・防音材で器具本体の放熱穴等を防がないで下さい。
 - ③器具から断熱材・防音材の距離を10cm以上離して下さい。
 - ④電気配線は断熱材・防音材の上側にくるようにして下さい。



・被照射面との距離は0.1m以上離してください。



- ・LEDにはバラつきがあり同一商品でも発光色、明るさが器具ごとに異なる事がございます。ご了承下さい。
- ・調光する場合は適合調光器具型番を別途ご確認下さい。
- ・1回路当たりの最大接続台数は30台までです。



<調光器適合表>

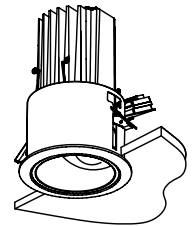
メーカー名	調光器名称	品番	1回路当たりの接続数	インターフェース※
LUTRON	ホコク用LED	HWD-4NE-JA-	1台(調光器1台に対して)	LUT-LBX-JA
			2~15台(調光器1台に対して)	不変
	アラウワイル QS	QSG-*P-100-	1台(1ゾーンに対して)	LUT-LBX-JA
	アラウワイル 3000	GRX-310*-T-JA-	2~25台(1ゾーンに対して)	不変
	調光盤	JDP-*-*・GP-4	1台(1回路に対して)	LUT-LBX-JA
			2~30台(1回路に対して)	不変

※インターフェースが必要な場合は1回路に1台を必ず接続して下さい。
LUT-LBX-JA: 低負荷容量インターフェース、NGRX-PB-JA-WH: パワーブースター

<使用上のご注意>

他の電気機器からの影響による電源電圧の変動によりちらつく事があります。予めご了承下さい。

天井切込穴法
φ100



品名	配光	色
DD-3134-N	ウォールウォッシュ	白色(高出力)5000K
DD-3135-N	ウォールウォッシュ	白色(高演色)4000K
DD-3135-L	ウォールウォッシュ	電球色(高演色)3000K

定格電圧(V)	消費電力(W)	入力電流(A)
100	21.7	0.25

記号	部品名	材質	数量	仕上	特記	調光対応可 (1~100%)	件名
6	取付金具	SUS	2	生地	器具質量	1.0 kg	ランプ
5	電源用端子台	樹脂	1	10A-2P			Power LED AC100V 22Wx1 埋込灯
4	カバー	アクリル	1	拡散剤入り	検印	製図	品名
3	コーン	AIP	1	銀色鏡面仕上	福島	松田	DD-3134-N/DD-3135-N/L
2	トリム	ADC	1	白色塗装			yamada
1	本体	SPC	1	黒色クロメート			