

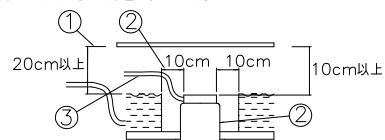
改良の為予告なく一部仕様を変更する場合がありますので御容赦願います。

**⚠ 安全に関するご注意**

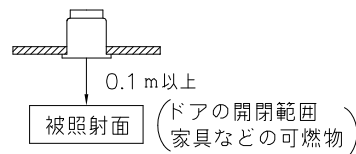
- ・一般屋内用器具です。  
屋外や水気、湿気のある所では使用しないでください。  
絶縁不良による感電、火災の原因となります。
- ・天井埋め込み専用です。  
壁面・傾斜天井には取付けしないでください。  
過熱による焼損、器具落下の原因となります。
- ・住宅の断熱材施工には使用できません。  
過熱による火災の原因となります。

**<施工上のご注意>**

- ・電源の送り容量は最大15Aです。  
適合電線はVVFケーブルφ1.6, φ2.0単線です。
- ・5~35℃の周囲温度で使用してください。
- ・ロックワール等の柔らかい天井に取付ける場合は必ず取付金具と天井の間に補強材を入れてください。
- ・調光器との併用はしないでください。
- ・住宅以外の断熱施工天井での施工方法
  - ①断熱材・防音材の上部は最低20cmの空間が必要です。
  - ②器具から断熱材・防音材の距離を10cm以上離して下さい。
  - ③電気配線は断熱材・防音材の上側にくるようにして下さい。



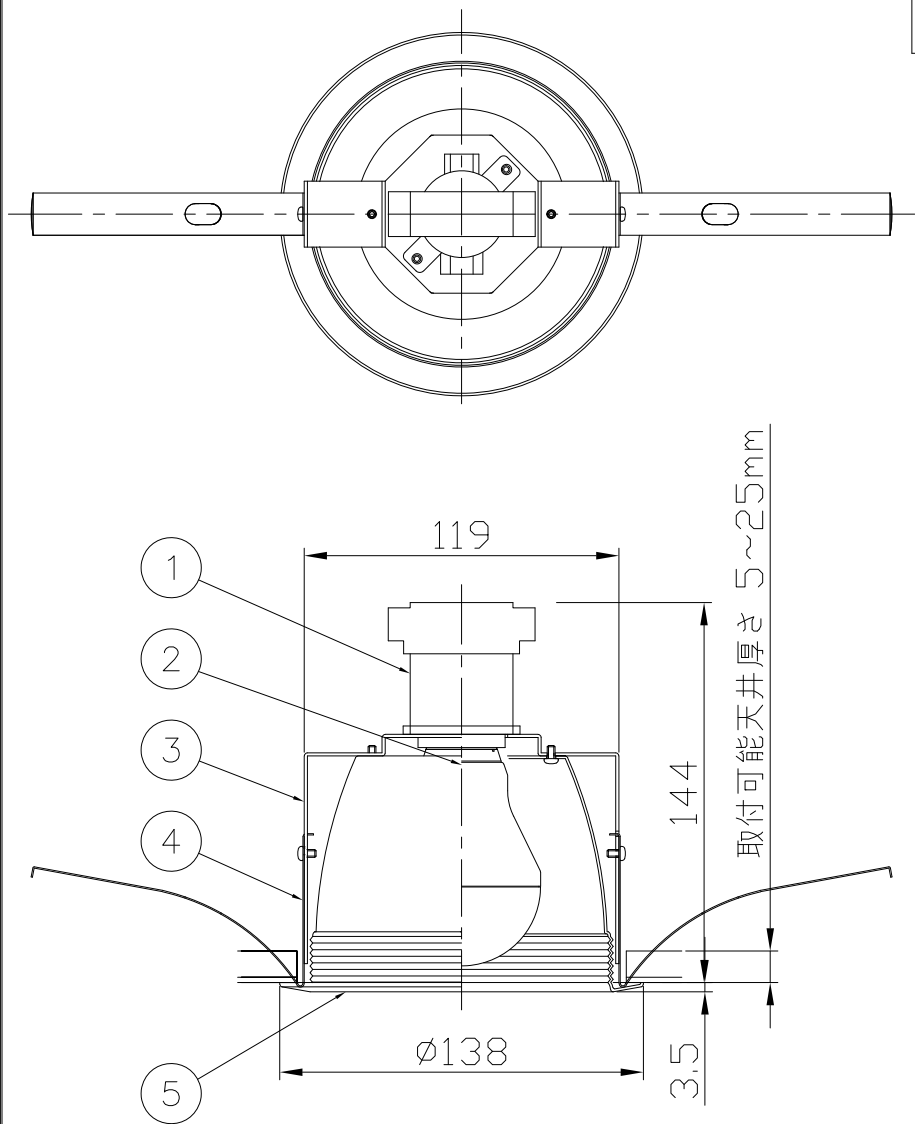
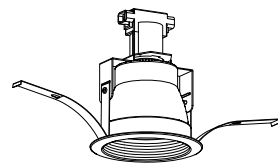
- ・被照射面との距離は0.1m以上離してください。



**<使用上のご注意>**

- ・LEDにはバラつきがあり同一ランプでも発光色、明るさが器具ごとに異なる事がございます。ご了承下さい。
- ・赤外線リモコンを採用したテレビなどの近くで点灯すると、誤動作することがあります。
- ・適合ランプ以外は使用しないでください。  
標準：No.225S・No.255T（オーデリック）

天井切込穴寸法  
φ125±2



品名	適合ランプ	色温度 (K)	演色評価数 (Ra)	定格電圧 (V)	周波数 (Hz)	入力電流 (A)	消費電力 (W)	定格光束 (lm)	固有エネルギー消費効率 (lm/W)	台数	記号
DD-3171-N	No.255S (オーデリック)	昼白色相当 (5000K)	83	100	50/60	0.125	7.2	609	84.6		
DD-3171-L	No.255T (オーデリック)	電球色相当 (2700K)						581	80.8		

'21.01 適合ランプ情報更新

記号	部品名	材質	数量	仕上	特記	器具質量	検印	製図	件名
6									ランプ
5	リム・パツル・反射鏡	AIP	1	白色塗装		0.4 kg			E26 LED電球 7.2W×1 埋込灯
4	取付バネ	SUS	2	生地					品名
3	本体	SGC	1	脱脂					DD-3171-N/L
2	LED電球		1	別表参照					yamada
1	ソケット	樹脂	1	黒色 E26	福島	開部			