

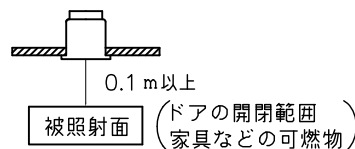
改良の為予告なく一部仕様を変更する場合がありますので御容赦願います。

**⚠ 安全に関するご注意**

- ・一般屋内用器具です。  
屋外や水気、湿気のある所では使用しないでください。  
絶縁不良による感電、火災の原因となります。
- ・天井埋め込み専用です。  
壁面・傾斜天井には取付けないでください。  
過熱による焼損、器具落下の原因となります。
- ・ブローイング工法の吹込み用繊維質断熱材 (JIS A 9523) とマット敷工法の住宅用人工珪物繊維断熱材 (JIS A9521) のロールまたはパッドタイプで断熱施工された熱抵抗値  $6.6\text{m}^2\cdot\text{K}/\text{W}$  以下の天井で使用できます。  
特殊な断熱施工された天井には使用できません。  
過熱による火災の原因となります。

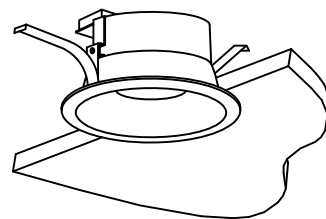
<施工上のご注意>

- ・電源の送り容量は最大6Aです。  
適合電線はVVFケーブルφ1.6, φ2.0単線です。
- ・5~35℃の周囲温度で使用してください。
- ・ロックワール等の柔らかい天井に取付ける場合は必ず取付金具と天井の間に補強材を入れてください。
- ・調光器との併用はしないでください。
- ・被照射面との距離は0.1m以上離してください。

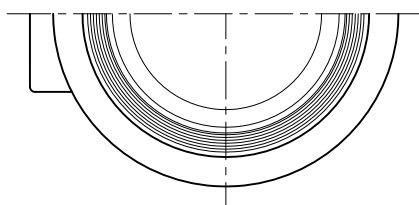
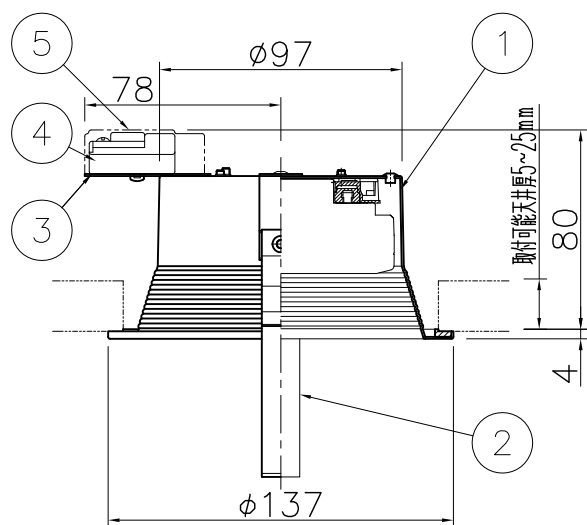
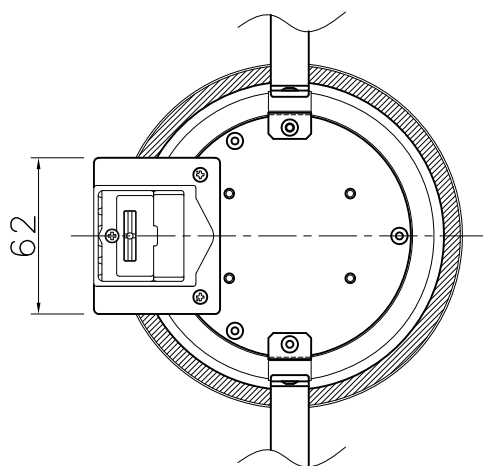


<使用上のご注意>

- ・ラジオ、テレビや赤外線リモコン方式の機器は照明器具から離して使用してください。雑音や誤動作の原因となります。
- ・適合ランプ以外は使用しないでください。  
適合ランプ (GX53 LDF 6.9Wまで)



天井切込寸法  
φ125



| 品名          | 配光          | 定格電圧 (V) | 色温度 (K)         |    | 演色評価数 (Ra) | 消費電力 (W) | 入力電流 (A) | 器具光束 (Lm) | 器具効率 (Lm/W) |
|-------------|-------------|----------|-----------------|----|------------|----------|----------|-----------|-------------|
| DD-3174-L・N | メディアム (30°) | 100      | N 昼白色相当 (5000K) | 83 | 83         | 6.7      | 0.11     | 538       | 80.3        |
|             |             |          | L 電球色相当 (2700K) | 83 |            |          |          | 490       | 73.2        |
| DD-3175-L・N | ワイド (62°)   | 100      | N 昼白色相当 (5000K) | 83 | 83         |          |          | 537       | 80.2        |
|             |             |          | L 電球色相当 (2700K) | 83 |            |          |          | 489       | 73.0        |

H26.03 ランプ変更  
H25.01 ランプ表記更新

| 記号 | 部品名      | 材質   | 数量 | 仕上    | 特記      | 器具質量   | 検印 | 製図 | 件名                          |
|----|----------|------|----|-------|---------|--------|----|----|-----------------------------|
| 6  |          |      |    |       | 特記      |        |    |    | 件名                          |
| 5  | 端子台カバー   | シリコン | 1  | 乳白半透明 | 調光器併用不可 |        |    |    | ランプ                         |
| 4  | 電源用端子台   | 樹脂   | 1  | 6A-2P | 器具質量    | 0.5 kg |    |    | GX53 フラット形LEDランプ 6.7W×1 埋込灯 |
| 3  | 端子台取り付金具 | SECC | 1  | 生地    | 検印      |        |    |    | 品名                          |
| 2  | 器具取付バネ   | SUS  | 2  | 生地    | 製図      |        |    |    | 高気密 SB形                     |
| 1  | 本体       | SPC  | 1  | 白色塗装  |         |        |    |    | DD-3174-N/L DD-3175-N/L     |
|    |          |      |    |       | 福島      |        |    | 松田 | yamada                      |