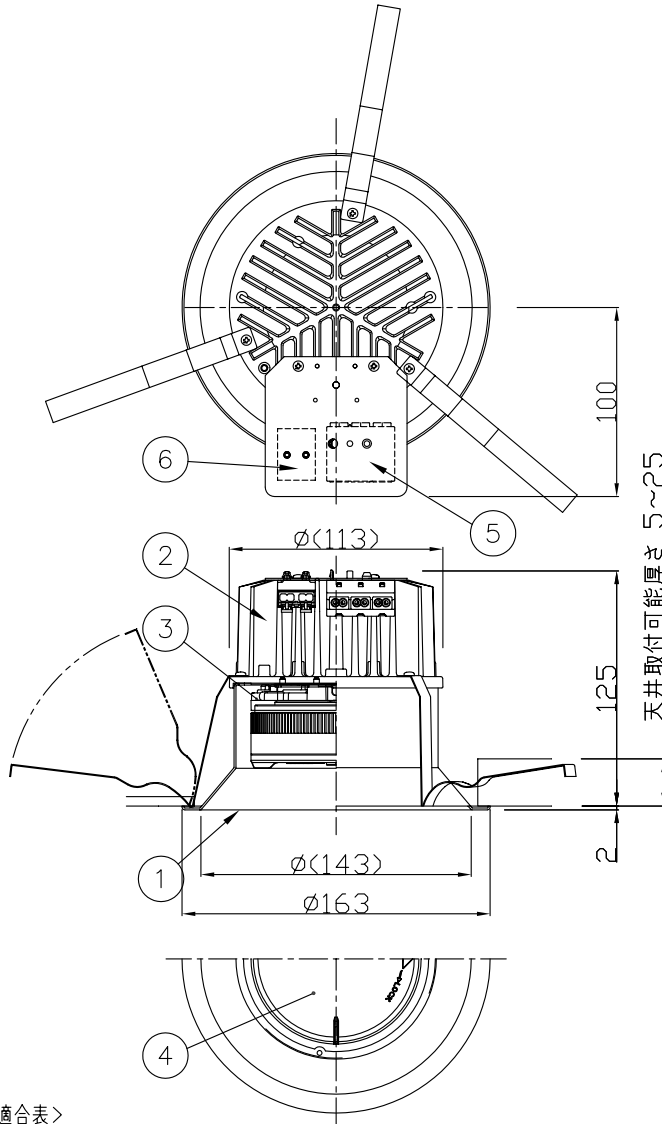


改良の為予告なく1部仕様を変更する場合がありますので御容赦願います。

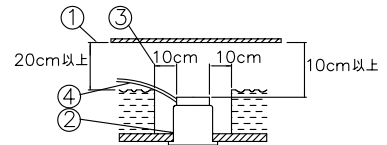


⚠ 安全に関するご注意

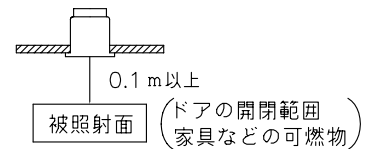
- ・一般屋内用器具です。屋外や水気、湿気のある所では使用しないでください。絶縁不良による感電、火災の原因となります。
- ・天井埋め込み専用です。壁面・傾斜天井には取付けしないでください。過熱による焼損、器具落下の原因となります。
- ・住宅の断熱材施工には使用できません。過熱による火災の原因となります。

<施工上のご注意>

- ・適合電線はVVFケーブルφ1.6, φ2.0単線です。
- ・5~35℃の周囲温度で使用してください。
- ・ロックワール等の柔らかい天井に取付ける場合は必ず取付金具と天井の間に補強材を入れてください。
- ・住宅以外の断熱施工天井での施工方法
 - ①断熱材・防音材の上部は最低20cmの空間が必要です。
 - ②断熱材・防音材で器具本体の放熱穴等を防がないで下さい。
 - ③器具から断熱材・防音材の距離を10cm以上離して下さい。
 - ④電気配線は断熱材・防音材の上側にくるようにして下さい。

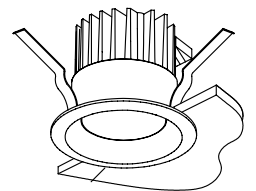


- ・被照射面との距離は0.1m以上離してください。



- ・適合ランプ以外は使用しないでください。
- ・LEDにはバラつきがあり同一ランプでも発光色、明るさが器具ごとに異なる事がございます。ご了承下さい。
- ・調光する場合は左記適合表をご確認下さい。
- ・1回路当たりの最大接続接続台数は左記適合表を参照。
- ・最大送り容量15A

天井切込寸法
φ150⁺¹₋₁



<調光器適合表>

メーカー名	調光器名称	品番	1回路当たりの接続数	インターフェース
東芝	コントロールクス	DF-70170-PD ※1	45台(100V) 50台(200V)	不要
LUTRON	アラマ774 3000	GRX-310*-T-JA-	33台(100V)	GRX-PWM ※4
	アラマ774 QS	QSGR-*PJJA- ※2	66台(200V) ※3	

※1：設定スイッチを1に合わせてご使用下さい。 ※2：フェースプレート別売
※3：インターフェース1台に対して ※4：インターフェースは1回路に1台を必ず1接続して下さい。

<使用上のご注意>

他の電気機器からの影響による電源電圧の変動によりちらつく事があります。予めご了承下さい。

品名	器具配光	定格電圧 (V)	色温度 (K)	光束 (lm)	演色評価数 (Ra)	電源電圧 (V)	消費電力 (W)	入力電流 (A)	ライトエンジン型名
DD-3251-N	ミディアム (36°)	100/200	N5000	2050	70	100/200	24.4	0.260/0.135	LECF/24N-M20GHP50
DD-3252-N	ワイド (61°)	100/200	N5000	2050	70	100/200	24.4	0.260/0.135	LECF/24N-W20GHP50

13.03 調光対応表・配光表記修正

記号	部品名	材質	数量	仕上	特記	調光対応可 (5~100%)	件名
6	信号専用端子台	樹脂	1	—	器具質量	1.0 kg	ランプ
5	電源用端子台	樹脂	1	15A			ライトエンジン AC100/200V 25W×1
4	ランプ	樹脂	1	ライトエンジン	検印	製図	品名
3	ソケット	樹脂	1	GH76p-5			DD-3251/3252-N
2	ヒートシンク	ADC	1	—	福島	松田	埋込灯
1	本体	SPC	1	白色塗装			

