

改良の為予告なく1部仕様を変更する場合がありますので御容赦願います。

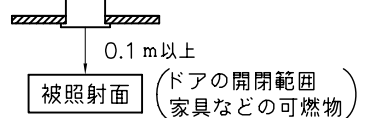
安全に関するご注意

- ・一般屋内用器具です。屋外や水気、湿気のある所では使用しないでください。絶縁不良による感電、火災の原因となります。
- ・天井埋め込み専用です。壁面・傾斜天井には取付けしないでください。過熱による焼損、器具落下の原因となります。
- ・住宅の断熱材施工には使用できません。過熱による火災の原因となります。

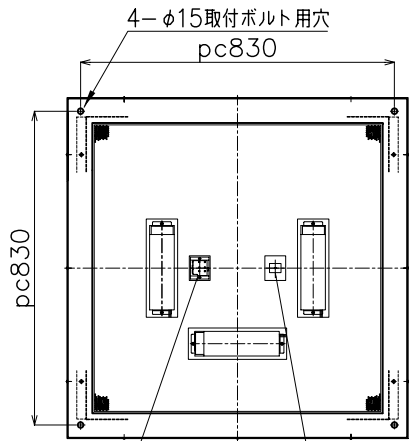
<施工上のご注意>

- ・電源の送り容量は最大10Aです。適合電線はVVVFケーブルφ1.6, φ2.0単線です。
- ・5~35℃の周囲温度で使用してください。
- ・ロックワール等の柔らかい天井に取付ける場合は必ず取付金具と天井の間に補強材を入れてください。
- ・住宅以外の断熱施工天井での施工方法
 - ①断熱材・防音材の上部は最低20cmの空間が必要です。
 - ②断熱材・防音材で器具本体の放熱穴等を防がないで下さい。
 - ③器具から断熱材・防音材の距離を10cm以上離して下さい。
 - ④電気配線は断熱材・防音材の上側になるようにして下さい。

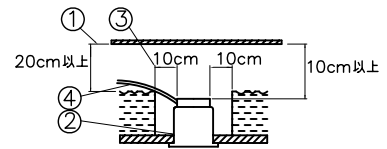
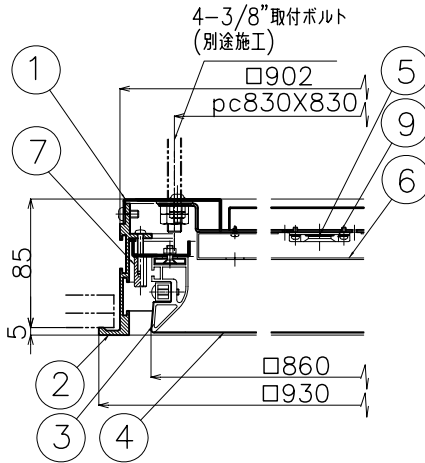
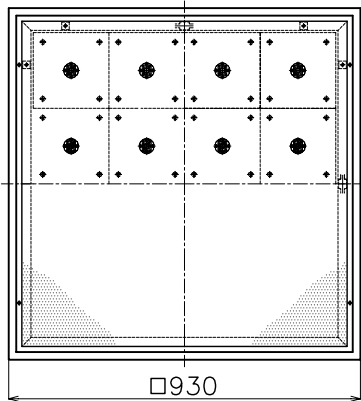
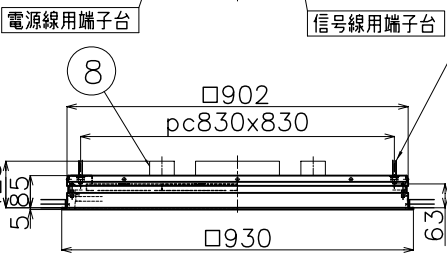
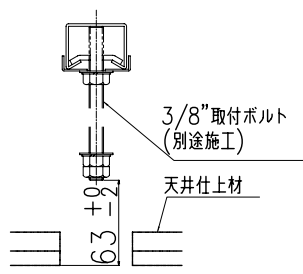
・被照射面との距離は0.1m以上離して下さい。



・LEDにはバラつきがあり同一商品でも発光色、明るさが器具ごとに異なる事がございます。ご了承下さい。



・下地処理はレスウェイ等を使用し取付ボルトを正確に施工して下さい。



<調光器適合表>

メーカー名	調光器名称	品番	定格電圧	1回路当たりの最大接続数	インターフェース
パナソニック	ライトコントロール信号線式	NQ20355・NQ20356	100V	4台 ※1	不要
		NQ21585Z・NQ21595Z	100V/200V	4台(100V)/9台(200V) ※1	
		NQ21582Z・NQ21592Z			
LUTRON	グラファックアイ 3000	GRX-310*-T-JA-	100V/200V	5台(100V)/9台(200V) ※2	GRX-PWM ※3
	グラファックアイ QS	QSGR-*PJJA-* ※4			

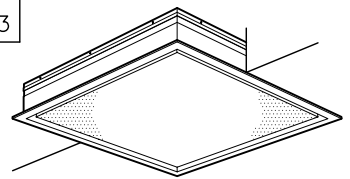
※1: 調光器1台に対して ※2: インターフェース1台に対して ※3: インターフェースは1ゾーンに1台を必ず接続して下さい。
 ※4: フェースプレート別売

<使用上のご注意>

他の電気機器からの影響による電源電圧の変動によりちらつく事があります。予めご了承下さい。
 調光器を使用して電源操作を行うと一瞬明るくなる場合がありますが、故障等ではありません。

品名	色温度 (K)	演色評価数 (Ra)	定格電圧 (V)	周波数 (Hz)	入力電流 (A)	消費電力 (W)	定格光束 (lm)	固有エネルギー消費効率 (lm/W)
DD-3268-N	昼白色相当 (5000K)	85	100/200	50/60	1.7/0.9	156	6878	44.1
DD-3268-L	電球色相当 (3000K)	85					5949	38.1

台数	記号



9	ソケット	セラミック	16	CL-233用 COBユニット
8	電源ユニット		3	(パナ製) 60w 1050mAタイプ
7	光膜取付台固定ナット	BSB M4	4	H=20 白色塗装
6	LEDカバー	MCペット	16	オプテックス
5	LED基板	CL-233	16	CL-233-MC13NI (Ra85)
4	光膜		1	ガラスクロス(日東紡製)
3	光膜枠	AL型材	1	白色塗装
2	埋込枠	AL型材	1	白色塗装
1	埋込本体	SPC t1.0	1	白色塗装
記号	部品名	材質	数量	仕上

特記	100~200V仕様 PWM調光対応 (5~100%)	件名	
器具質量	23 kg	ランプ	Power LED 156W □930 埋込灯
検印	製図	品名	DD-3268-N/L 受注品
中井	小川		