

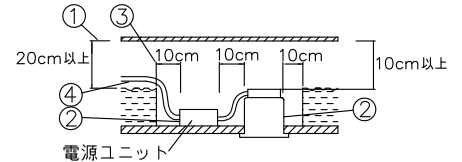
改良の為予告なく一部仕様を変更する場合がありますので御容赦願います。

⚠ 安全に関するご注意

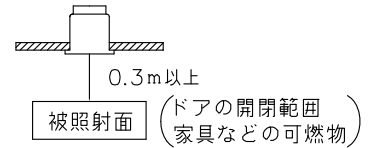
- ・一般屋内用器具です。屋外や水気、湿気のある所では使用しないでください。絶縁不良による感電、火災の原因となります。
- ・天井埋め込み専用です。壁面・傾斜天井には取付けないでください。過熱による焼損、器具落下の原因となります。
- ・住宅の断熱材施工には使用できません。過熱による火災の原因となります。

<施工上のご注意>

- ・電源ユニットが必要です。専用LED電源ユニット (TG-386・389) をお求めください。
- ・5~35℃の周囲温度で使用してください。
- ・ロックワール等の柔らかい天井に取付ける場合は必ず取付金具と天井の間に補強材を入れてください。
- ・住宅以外の断熱施工天井での施工方法
 - ①断熱材・防音材の上部は最低20cmの空間が必要です。
 - ②断熱材・防音材で器具本体・電源ユニットの放熱穴等を防がないで下さい。
 - ③器具から断熱材・防音材の距離を10cm以上離して下さい。
 - ④電気配線は断熱材・防音材の上側にくるようにして下さい。

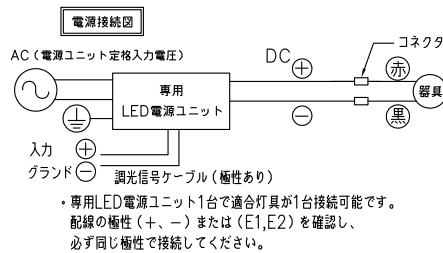
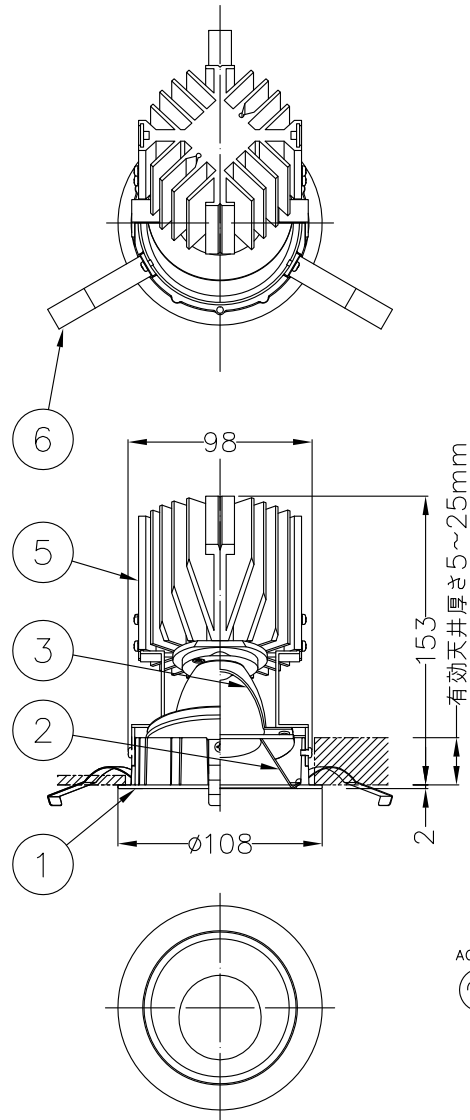
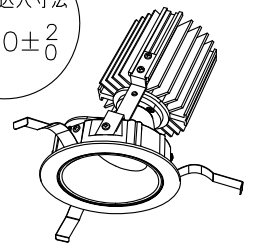


- ・被照射面との距離は0.3m以上離してください。



- ・1回路当りの最大接続台数は
TG-386 : 19台 (100V入力時) / 38台 (200V入力時) / 45台 (242V入力時) までです。
(調光未接続・定格15A配線器具ご使用時)

天井切込寸法
φ100 \pm 0 $\frac{2}{0}$



<調光器適合表：TG-386接続時>

メーカー名	調光器名称	品番	定格電圧	1回路当りの最大接続数	インターフェース
パナソニック	ライトコントロール信号線式	NQ20355・NQ20356	100V	16台 ※1	不要
		NQ21585Z・NQ21595Z	100V 200V	19台 (100V) 38台 (200V)	
		NQ21582Z・NQ21592Z	242V	45台 (242V) ※1	
LUTRON	グラファイト 3000	GRX-310*-T-JA-	100V 200V	20台 (100V) 41台 (200V)	GRX-PWM ※3
	グラファイト QS	QSGR-*PJJA- ※4	242V	48台 (242V) ※2	

- ※1：調光器1台に対して ※2：インターフェース1台に対して ※3：インターフェースは1ゾーンに1台を必ず接続して下さい。
- ※4：フェースプレート別売
- ※TG-389の調光接続はLUTRON社製：PawPak調光モジュール (RMP-EC032-JA-B) (別売) が必要になります。
- 最大接続台数は20台 (100V入力) / 32台 (200V入力) です。

<使用上のご注意>

他の電気機器からの影響による電源電圧の変動によりちらつく事があります。予めご了承下さい。

品名	配光	定格電圧 (V)	色温度 (K)	演色評価数 (Ra)	電源電圧 (V)	消費電力 (W)	入力電流 (A)	器具光束 (Lm)	器具効率 (Lm/W)	
DD-3311-LL・L・W・N ウォールウォッシャー	100~242 ※	N	昼白色相当 (5000K)	70	100~242	30	0.305 (100V)	1630	54.3	
			W	白色相当 (4000K)				80	1344	44.8
			L	電球色相当 (3000K)				80	1318	43.9
			LL	電球色相当 (2700K)				80	1232	41.1

専用LED電源ユニット別売別置

※TG-389は100・200Vのみ

'14.02 LL品番追加
'13.07 接続台数修正

記号	部品名	材質	数量	仕上	特記	調光対応可 電源別売別置	件名
6	取付バネ	SUS	3	生地	器具質量	0.7 kg	ランプ
5	ヒートシンク	AD	1	アルマイト			LED 30W×1
4	カバー	アクリル	1	拡散剤入り	検印	製図	品名
3	反射板	AIP	1	銀色鏡面仕上	福島	松田	DD-3311-LL・L・W・N
2	コーン	AIP	1	銀色鏡面仕上			yamada
1	トリム	ADC	1	白色塗装			