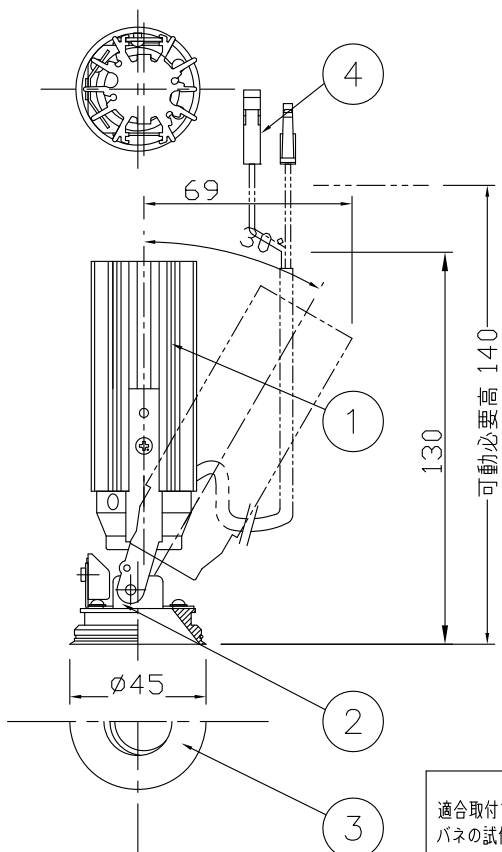
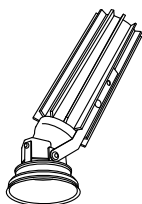


改良の為予告なく一部仕様を変更する場合がありますので御容赦願います。



(可動範囲) 取付けプレート装着時

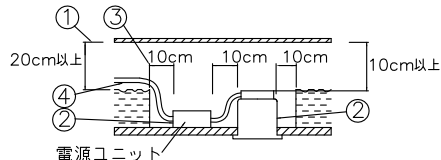


安全に関するご注意

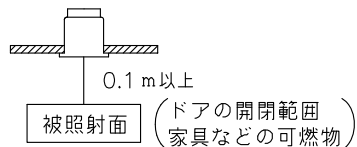
- ・一般屋内用器具です。屋外や水気、湿気のある所では使用しないでください。絶縁不良による感電、火災の原因となります。
- ・天井埋め込み専用です。壁面・傾斜天井には取付けられないでください。過熱による焼損、器具落下の原因となります。
- ・住宅の断熱施工天井には使用できません。過熱による火災の原因となります。

＜施工上のご注意＞

- ・電源ユニットが必要です。専用LED電源ユニット (TG-395) をお求めください。
- ・取付プレート (TG-305またはTG-306) 専用です。適合取付プレート (TG-305またはTG-306) をお求めください。
- ・5～35℃の周囲温度で使用してください。
- ・ロックワール等の柔らかい天井に取付ける場合は必ず取付金具と天井の間に補強材を入れてください。
- ・住宅以外の断熱施工天井での施工方法
 - ①断熱材・防音材の上部は最低 20cmの空間が必要です。
 - ②断熱材・防音材で器具本体・電源ユニットの放熱穴等を防がないで下さい。
 - ③器具から断熱材・防音材の距離を10cm以上離して下さい。
 - ④電気配線は断熱材・防音材の上側にくるようにして下さい。



・被照射面との距離は0.1m以上離して下さい。



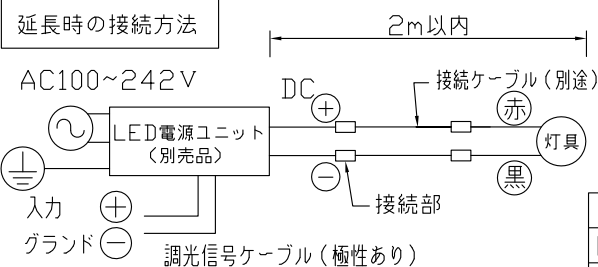
- ・LEDにはバラつきがあり同一商品でも発光色、明るさが灯具ごとに異なる事がございます。ご了承下さい。
- ・1回路当たりの最大接続台数は82台 (100V入力時) / 100台 (200V入力時) / 100台 (242V入力時) までです。(調光未接続・定格15A配線器具ご使用時)
- ・従来品よりトリム幅が狭い器具です。正確な寸法で施工して下さい。

—ご注意—
適合取付プレート以外を検討される場合は、プレート取付パネの試作・検証等により納期に時間が必要になります

＜調光器適合表＞

メーカー名	調光器名称	品番	定格電圧	1回路当たりの最大接続数	インターフェース
パナソニック	ライトコントロール	NQ20355・NQ20356	100V	16台 ※1	不要
		NQ21585Z・NQ21595Z	100V 200V	50台 (100V) 50台 (200V)	
		NQ21582Z・NQ21592Z	242V	50台 (242V) ※1	
LUTRON	グラフィックアイ 3000	GRX-310*-T-JA-	100V 200V	87台 (100V) 100台 (200V)	GRX-PWM ※3
	グラフィックアイ QS	QSGR-*PJA- ※4	242V	100台 (242V) ※2	

※1: 調光器1台に対して ※2: インターフェース1台に対して ※3: インターフェースは1ゾーンに1台を必ず接続して下さい。
※4: フェースプレート別売



- ・専用LED電源ユニット1台で適合灯具が1台接続可能です。(専用LED電源ユニット及び取付プレート別売)
- ・配線の極性 (+, -) または (E1, E2) を確認し、必ず同じ極性で接続してください。延長する場合は2mまで可能です。接続ケーブル (別途) はS-HKIV線0.75mm²または同等品を使用してください。
- ・※専用LED電源ユニット別売別置

＜使用上のご注意＞

構造上ユニットの可動範囲が制限される部分があります。

品名	ランプ色	Ra	配光	定格電圧	定格電流	消費電力	器具光束	器具効率
DD-3318-LL	2700K	80	22.5°	100~242V	0.073A (100V)	7.2W	275Lm	38.2lm/W
	3000K	80					290Lm	40.2lm/W
	4000K	80					318Lm	44.2lm/W
	5000K	70					343Lm	47.6lm/W
	2700K	80					280Lm	38.9lm/W
	3000K	80					295Lm	41.0lm/W
	4000K	80			324Lm	45.0lm/W		
	5000K	70			349Lm	48.5lm/W		

'14.03 適合電源変更・仕様改訂

記号	部品名	材質	数量	仕上	特記	LED電源ユニット 別売・別置	件名
6							ランプ
5							LED 7.2W × 1 (TG-395接続時) 埋込灯
4	コネクタ	樹脂	1set	白	器具質量	0.2 kg	品名
3	コーン	AL	1	飽録 (DD-3318)・クロムメッキ (DD-3319)	検印	製図	DD-3318/3319-LL/L/W/N
2	可動軸受け	鋼	1	黒色塗装	福島	松田	yamada
1	本体	AD	1	黒色アルマイト			