

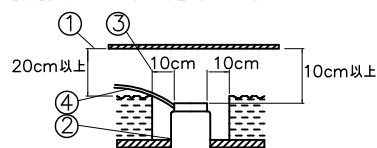
改良の為予告なく一部仕様を変更する場合がありますので御容赦願います。

⚠ 安全に関するご注意

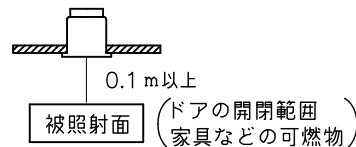
- ・一般屋内用器具です。
屋外や水気、湿気のある所では使用しないでください。
絶縁不良による感電、火災の原因となります。
- ・天井埋め込み専用です。
壁面・傾斜天井には取付けしないでください。
過熱による焼損、器具落下の原因となります。
- ・住宅の断熱材施工には使用できません。
過熱による火災の原因となります。

＜施工上のご注意＞

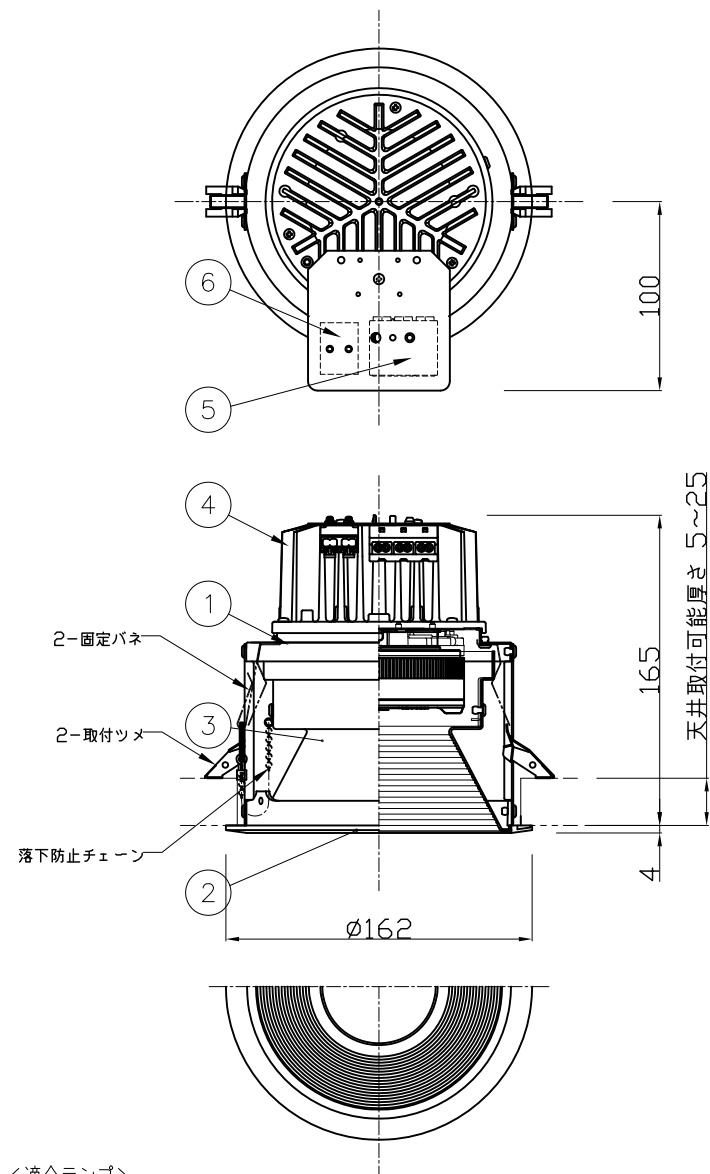
- ・適合電線はVVFケーブルφ1.6, φ2.0単線です。
- ・5～35℃の周囲温度で使用してください。
- ・ロックワール等の柔らかい天井に取付ける場合は必ず取付金具と天井の間に補強材を入れてください。
- ・住宅以外の断熱施工天井での施工方法
 - ①断熱材・防音材の上部は最低20cmの空間が必要です。
 - ②断熱材・防音材で器具本体の放熱穴等を防がないでください。
 - ③器具から断熱材・防音材の距離を10cm以上離してください。
 - ④電気配線は断熱材・防音材の上側にくるようにしてください。



・被照射面との距離は0.1m以上離してください。



- ・適合ランプ以外は使用しないでください。
- ・LEDにはバラつきがあり同一ランプでも発光色、明るさが器具ごとに異なる事がございます。ご了承ください。
- ・調光する場合は左記適合表をご確認ください。
- ・1回路当たりの最大接続接続台数は左記適合表を参照。
- ・最大送り容量15A



＜適合ランプ＞
次項一覧を参照ください。

＜調光器適合表＞

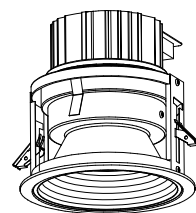
メーカー名	調光器名称	品番	1回路当たりの接続数	インターフェース
東芝	コントロールクス	DF-70170-PD ※1	45台(100V) 50台(200V)	不要
LUTRON	アラマリア 3000	GRX-310*-T-JA-	33台(100V)	GRX-PWM ※4
	アラマリア QS	QSGR-*PJA- ※2	66台(200V) ※3	

※1：設定スイッチを1に合わせてご使用下さい。 ※2：フェースプレート別売
※3：インターフェース1台に対して ※4：インターフェースは1回路に1台を必ず接続してください。

＜使用上のご注意＞

他の電気機器からの影響による電源電圧の変動によりちらつき事があります。予めご了承ください。
調光の際は調光対応ランプをご使用ください。

天井切込穴寸法
φ150⁺¹₋₁



記号	部品名	材質	数量	仕上	特記	器具質量	検印	製図	件名
6	信号専用端子台	樹脂	1	—	ランプ別売	0.9 kg	福島	松田	件名
5	電源用端子台	樹脂	1	15A					ランプ
4	ヒートシンク	ADC	1	—	品名	ライトエンジン 1100・1600・2000クラス	埋込灯	DD-3321 1/2	
3	バッフル	AIP	1	白色塗装					
2	トリム	ADC	1	白色塗装	yamada				
1	本体	SPG	1	生地					

改良の為予告なく一部仕様を変更する場合がありますので御容赦願います。

<LEDライトエンジン適合ランプ：GH76p-5口金>

ライトエンジン 1100クラス

器具配光	定格電圧 (V)	色温度 (K)	器具光束 (lm)	演色評価数 (Ra)	ライトエンジン型名	入力電流 (A)	消費電力 (W)	器具効率 (lm/W)	寿命 (時間)
ミディアム (38°)	100/200	N 5000	1003	85	LECF/10N-M10GH5085	0.11/0.06	9.8	102.3	40,000
		W 4000	956	85	LECF/10W-M10GH4085	0.11/0.06	9.8	97.6	40,000
		L 3000	884	85	LECF/10L-M9GH3085	0.11/0.06	9.8	90.2	40,000
ワイド (61°)	100/200	N 5000	892	85	LECF/10N-W10GH5085	0.11/0.06	9.8	91.0	40,000
		W 4000	851	85	LECF/10W-W10GH4085	0.11/0.06	9.8	86.8	40,000
		L 3000	786	85	LECF/10L-W9GH3085	0.11/0.06	9.8	80.2	40,000

ライトエンジン 1100クラス (PWM調光：5~100%)

器具配光	定格電圧 (V)	色温度 (K)	器具光束 (lm)	演色評価数 (Ra)	ライトエンジン型名	入力電流 (A)	消費電力 (W)	器具効率 (lm/W)	寿命 (時間)
ミディアム (38°)	100/200	N 5000	1003	85	LECF/10N-M10GH5085P	0.11/0.06	10.1	99.3	40,000
		W 4000	956	85	LECF/10W-M10GH4085P	0.11/0.06	10.1	94.7	40,000
		L 3000	884	85	LECF/10L-M9GH3085P	0.11/0.06	10.1	87.5	40,000
ワイド (61°)	100/200	N 5000	892	85	LECF/10N-W10GH5085P	0.11/0.06	10.1	88.3	40,000
		W 4000	851	85	LECF/10W-W10GH4085P	0.11/0.06	10.1	84.2	40,000
		L 3000	786	85	LECF/10L-W9GH3085P	0.11/0.06	10.1	77.8	40,000

ライトエンジン 1600クラス

器具配光	定格電圧 (V)	色温度 (K)	器具光束 (lm)	演色評価数 (Ra)	ライトエンジン型名	入力電流 (A)	消費電力 (W)	器具効率 (lm/W)	寿命 (時間)
ミディアム (38°)	100/200	N 5000	1419	85	LECF/14N-M15GH5085	0.15/0.08	14.0/13.8	101.3/102.8	40,000
		W 4000	1345	85	LECF/14W-M14GH4085	0.15/0.08	14.0/13.8	96.1/97.5	40,000
		L 3000	1251	85	LECF/14L-M13GH3085	0.15/0.08	14.0/13.8	89.4/90.7	40,000
ワイド (61°)	100/200	N 5000	1262	85	LECF/14N-W15GH5085	0.15/0.08	14.0/13.8	90.2/91.5	40,000
		W 4000	1197	85	LECF/14W-W14GH4085	0.15/0.08	14.0/13.8	85.5/86.7	40,000
		L 3000	1113	85	LECF/14L-W13GH3085	0.15/0.08	14.0/13.8	79.5/80.7	40,000

ライトエンジン 1600クラス (PWM調光：5~100%)

器具配光	定格電圧 (V)	色温度 (K)	器具光束 (lm)	演色評価数 (Ra)	ライトエンジン型名	入力電流 (A)	消費電力 (W)	器具効率 (lm/W)	寿命 (時間)
ミディアム (38°)	100/200	N 5000	1419	85	LECF/14N-M15GH5085P	0.15/0.08	14.2/14.1	99.9/100.6	40,000
		W 4000	1345	85	LECF/14W-M14GH4085P	0.15/0.08	14.2/14.1	94.7/95.4	40,000
		L 3000	1251	85	LECF/14L-M13GH3085P	0.15/0.08	14.2/14.1	88.1/88.7	40,000
ワイド (61°)	100/200	N 5000	1262	85	LECF/14N-W15GH5085P	0.15/0.08	14.2/14.1	88.9/89.5	40,000
		W 4000	1197	85	LECF/14W-W14GH4085P	0.15/0.08	14.2/14.1	84.3/84.9	40,000
		L 3000	1113	85	LECF/14L-W13GH3085P	0.15/0.08	14.2/14.1	78.4/78.9	40,000

ライトエンジン 2000クラス

器具配光	定格電圧 (V)	色温度 (K)	器具光束 (lm)	演色評価数 (Ra)	ライトエンジン型名	入力電流 (A)	消費電力 (W)	器具効率 (lm/W)	寿命 (時間)
ミディアム (38°)	100/200	N 5000	1758	85	LECF/18N-M19GH5085	0.20/0.10	18.5/18.2	95.0/96.6	40,000
		W 4000	1674	85	LECF/18W-M18GH4085	0.20/0.10	18.5/18.2	90.5/92.0	40,000
		L 3000	1555	85	LECF/18L-M16GH3085	0.20/0.10	18.5/18.2	84.0/85.4	40,000
ワイド (61°)	100/200	N 5000	1564	85	LECF/18N-W19GH5085	0.20/0.10	18.5/18.2	84.5/85.9	40,000
		W 4000	1489	85	LECF/18W-W18GH4085	0.20/0.10	18.5/18.2	80.5/81.8	40,000
		L 3000	1383	85	LECF/18L-W16GH3085	0.20/0.10	18.5/18.2	74.8/76.0	40,000

ライトエンジン 2000クラス (PWM調光：5~100%)

器具配光	定格電圧 (V)	色温度 (K)	器具光束 (lm)	演色評価数 (Ra)	ライトエンジン型名	入力電流 (A)	消費電力 (W)	器具効率 (lm/W)	寿命 (時間)
ミディアム (38°)	100/200	N 5000	1758	85	LECF/19N-M19GH5085P	0.21/0.11	18.9/18.6	93.0/94.5	40,000
		W 4000	1674	85	LECF/19W-M18GH4085P	0.21/0.11	18.9/18.6	88.6/90.0	40,000
		L 3000	1555	85	LECF/19L-M16GH3085P	0.21/0.11	18.9/18.6	82.3/83.6	40,000
ワイド (61°)	100/200	N 5000	1564	85	LECF/19N-W19GH5085P	0.21/0.11	18.9/18.6	82.7/84.1	40,000
		W 4000	1489	85	LECF/19W-W18GH4085P	0.21/0.11	18.9/18.6	78.8/80.1	40,000
		L 3000	1383	85	LECF/19L-W16GH3085P	0.21/0.11	18.9/18.6	73.2/74.4	40,000

H26.04 ランプ名・ランプ仕様変更

6					特記		件名	
5					器具質量	kg	ランプ	
4							ライトエンジン クラス1100・1600・2000	埋込灯
3					検印	製図	品名	
2							DD-3321	2/2
1					福島	松田		
記号	部品名	材質	数量	仕上				