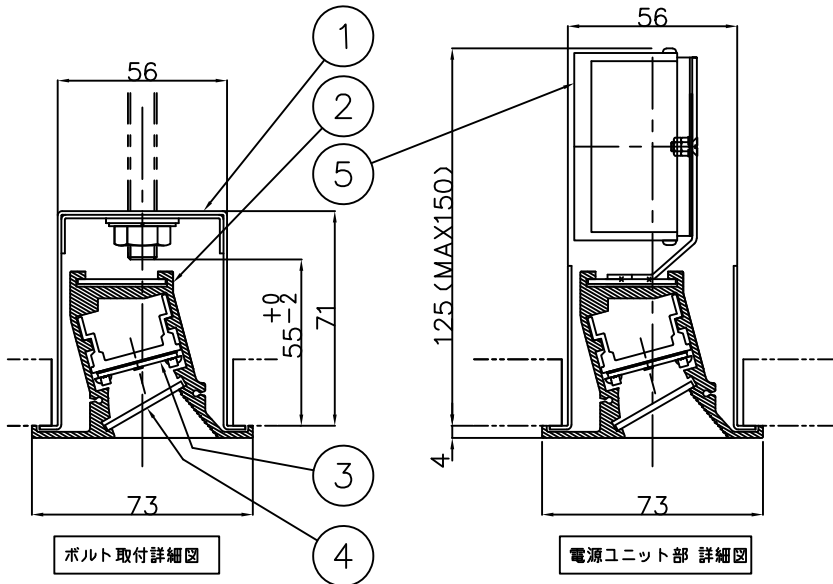


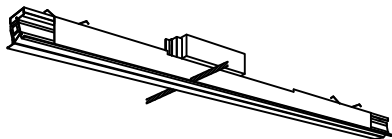
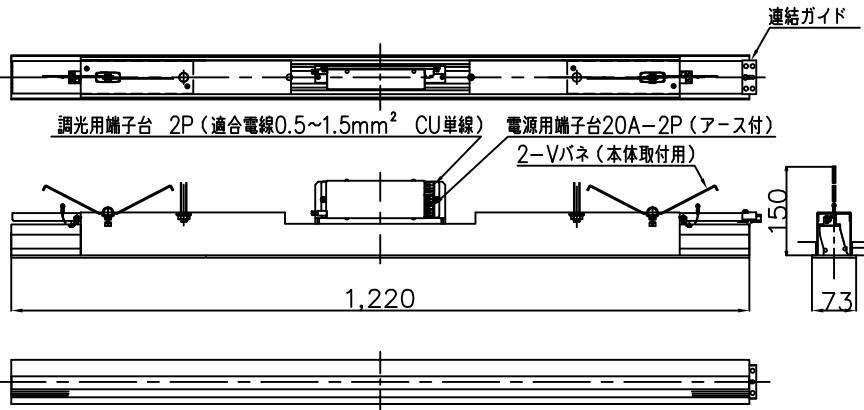
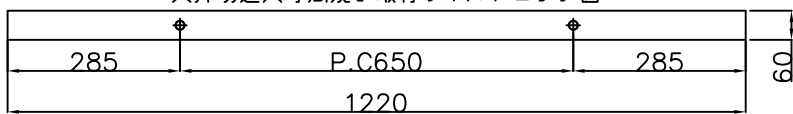
改良の為予告なく一部仕様を変更する場合がありますので御容赦願います。



ボルト取付詳細図

電源ユニット部 詳細図

天井切込穴寸法及び取付けボルトピッチ図

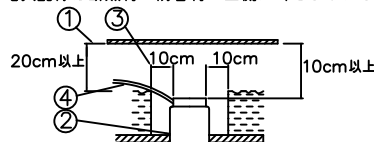


安全に関するご注意

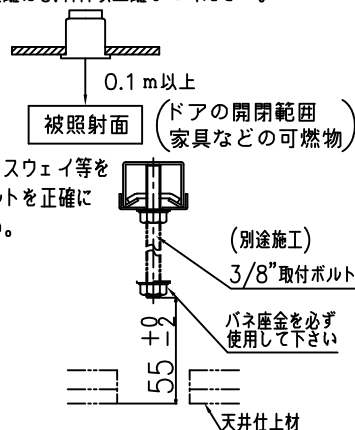
一般屋内用器具です。
屋外や水気、湿気のある所では使用しないでください。
絶縁不良による感電、火災の原因となります。
天井埋め込み専用です。
壁面・傾斜天井には取付けないでください。
過熱による焼損、器具落下の原因となります。
住宅の断熱施工天井には使用できません。
過熱による火災の原因となります。

＜施工上のご注意＞

- 電源の送り容量は最大15Aです。
適合電線はVVFケーブルφ1.6,φ2.0単線です。
- 電源の送り容量は最大15Aです。
- ロックワール等の柔らかい天井に取付ける場合は必ず取付金具と天井の間に補強材を入れてください。
- 住宅以外の断熱施工天井での施工方法
 - 断熱材・防音材の上部は最低20cmの空間が必要です。
 - 断熱材・防音材で器具本体の放熱穴等を塞がないで下さい。
 - 器具から断熱材・防音材の距離を10cm以上離して下さい。
 - 電気配線は断熱材・防音材の上側にくるようにして下さい。



・被照射面との距離は0.1m以上離してください。



・下地処理はレスウェイ等を使用し取付ボルトを正確に施工して下さい。

・LEDにはバラつきがあり同一商品でも発光色、明るさが器具ごとに異なる事がございます。ご了承下さい。

＜使用上のご注意＞

他の電気機器からの影響による電源電圧の変動によりちらつく事があります。予めご了承下さい。
調光器を使用して電源操作を行うと一瞬明るくなる場合がありますが、故障等ではありません。

＜調光器適合表＞

調光器名称 [ルートロン社]	インターフェイス名称
グラフィックアイ QS	PWMインターフェイス

※最新情報は山田照明ホームページにてご確認ください。

品名	色温度 (K)	演色評価数 (Ra)	定格電圧 (V)	周波数 (Hz)	入力電流 (A)	消費電力 (W)	定格光束 (lm)	固有エネルギー消費効率 (lm/W)	台数	記号	
DD-3324-N	昼白色相当 (5000K)	83	100/200	50/60	0.50/0.25	50	4425	88.5			
DD-3324-W	白色相当 (4000K)	83					4142				82.8
DD-3324-L	電球色相当 (3000K)	83					4045				

H27.12 LED素子変更に伴う変更 '20.10 LED素子・カバー仕様変更に伴う訂正

照明器具の消費電力はJIS C 8105-3の試験方法による。

記号	部品名	材質	数量	仕上	特記	器具質量	検印	製造	品名	台数	記号
6					100/200V仕様 PWM調光対応 (5~100%)				件名		
5	電源ユニット		1	TG-387 信号線用端子付		5.3 kg			ランプ	LED 50W×1	埋込灯 ウォールウォッシャー
4	下面カバー	PMMA	1	乳白					品名	DD-3324-N/W/L	連結用中部 受注品
3	LED基板		1	1A-50W					yamada		
2	灯具	AD	1	白色塗装	中井	小川					
1	埋込本体	SPCC t1.0	1	生地							