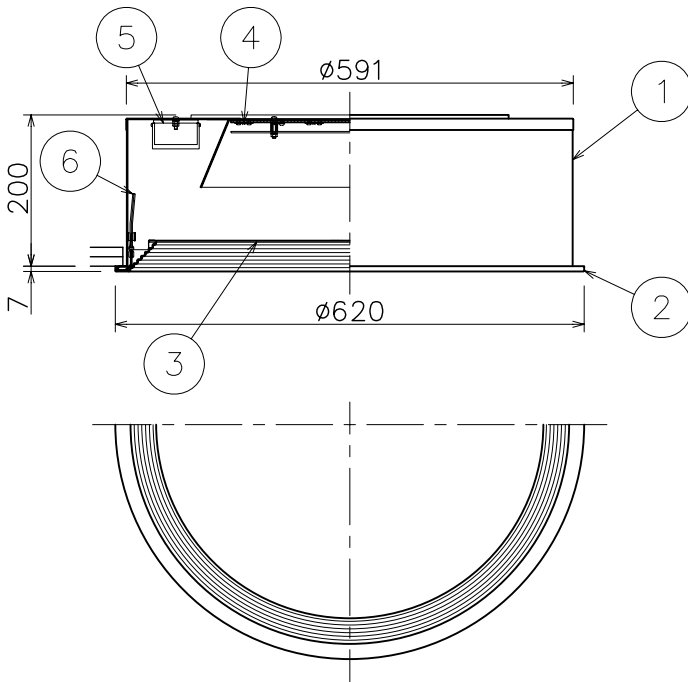
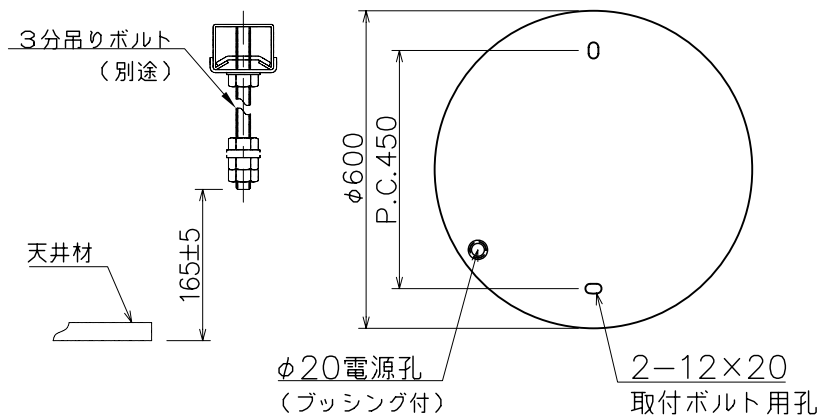


改良の為予告なく1部仕様を変更する場合がありますので御容赦願います。

<施工上のご注意>

- 下地処理はレスウェイ等を使用し取付ボルトを正確に施工して下さい。

天井切込穴寸法および吊りボルトピッチ図

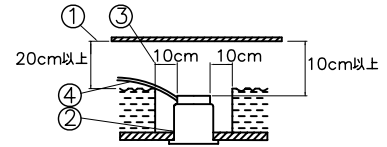


⚠ 安全に関するご注意

- 一般屋内用器具です。屋外や水気、湿気のある所では使用しないでください。絶縁不良による感電、火災の原因となります。
- 天井埋め込み専用です。壁面・傾斜天井には取付けしないでください。過熱による焼損、器具落下の原因となります。
- 住宅の断熱材施工には使用できません。過熱による火災の原因となります。

<施工上のご注意>

- 電源端子に差し込む適合電線はVVFケーブルφ1.6, φ2.0単線です。
- 調光端子に差し込む適合電線はCu単線0.5mm²~1.5mm²です。
- 5~35℃の周囲温度で使用してください。
- 住宅以外の断熱施工天井での施工方法
 - ①断熱材・防音材の上部は最低20cmの空間が必要です。
 - ②断熱材・防音材で器具本体の放熱穴等を防がないで下さい。
 - ③器具から断熱材・防音材の距離を10cm以上離して下さい。
 - ④電気配線は断熱材・防音材の上側にくるようにして下さい。



<ご使用上のご注意>

- 他の電気機器からの影響による電源電圧の変動によりちらつく事があります。予めご了承下さい。
- 調光器を使用して電源操作を行うと一瞬明るくなる場合がありますが、故障等ではありません。
- LEDにはバラつきがあり同一商品でも発光色、明るさが器具ごとに異なる事がございます。ご了承下さい。

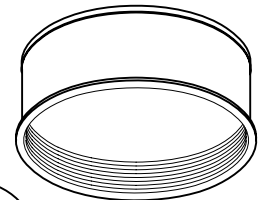
<調光器適合表>

メーカー名	調光器名称	品番	定格電圧	1回路当たりの最大接続数	インターフェース
パナソニック	ライトコントロール信号線式	NQ20355・NQ20356	100V	10台 ※1	不要
		NQ21585Z・NQ21595Z	100V/200V	10台(100V)/20台(200V)	
		NQ21582Z・NQ21592Z		※1	
LUTRON	グラファックアイ 3000	GRX-310*-T-JA-	100V/200V	11台(100V)/22台(200V)	GRX-PWM ※3
	グラファックアイ QS	QSGR-*PJJA- ※4			

※1: 調光器1台に対して ※2: インターフェース1台に対して ※3: インターフェースは1ゾーンに1台を必ず接続して下さい。
 ※4: フェースプレート別売

品名	色温度 (K)	演色評価数 (Ra)	定格電圧 (V)	周波数 (Hz)	入力電流 (A)	消費電力 (W)	定格光束 (lm)	固有エネルギー消費効率 (lm/W)
DD-3343-N	昼白色相当 (5000K)	80	100/200	50/60	0.57/0.29	52.8	4000	75.8
DD-3343-W	白色相当 (4000K)						3680	69.7
DD-3343-L	電球色相当 (3000K)						3452	65.4

• 1回路当たりの最大接続台数 (調光未接続時) は、14台 (100V入力時) 28台 (200V入力時) までです。(定格15Aの配線器具をご使用時)



天井切込穴寸法
φ600

6	Vバネ	SUS t1.6	3	生地 (曲げ加工)	特記	100/200V仕様 PWM調光仕様 (5~100%)	件名		
5	電源ユニット		1				器具重量	7.8 kg	品名
4	光源ユニット	LED	1set		検印	製国	品番	DD-3343-N/W/L	
3	カバー	アクリルt2.0	1	乳半			福島	片山	yamada
2	枠	SPC t0.8	1set	白色半ツヤ消シ塗装					
1	本体	SPC t0.8	1	白色半ツヤ消シ塗装					
記号	部品名	材質	数量	仕上					