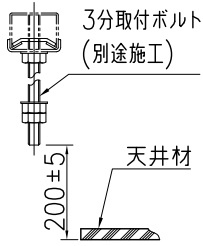


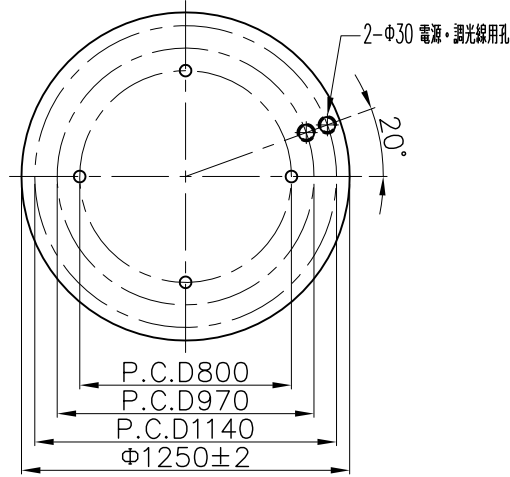
改良の為予告なく一部仕様を変更する場合がありますので御容赦願います。

＜施工上のご注意＞

- ・下地処理はレスウェイ等を使用し取付ボルトを正確に施工願います。



天井切込穴寸法および吊りボルトピッチ図

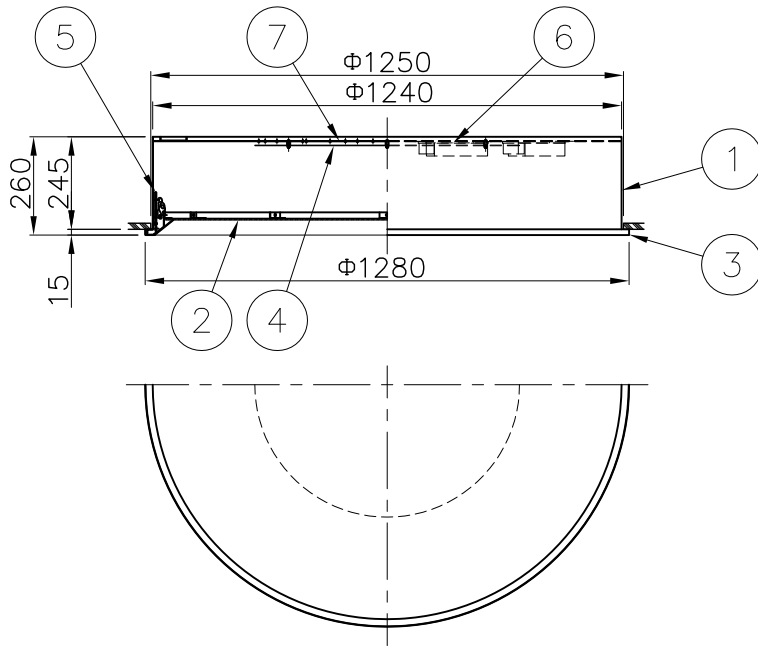
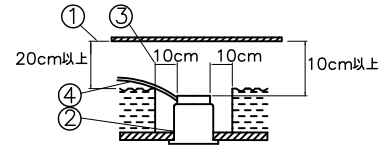


⚠ 安全に関するご注意

- ・一般屋内用器具です。屋外や水気、湿気のある所では使用しないでください。絶縁不良による感電、火災の原因となります。
- ・天井埋め込み専用です。壁面・傾斜天井には取付けしないでください。過熱による焼損、器具落下の原因となります。
- ・住宅の断熱材施工には使用できません。過熱による火災の原因となります。

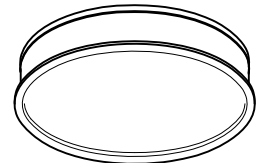
＜施工上のご注意＞

- ・電源端子に差し込む適合電線はVVVFφ1.6またはφ2.0単線です。
- ・調光端子に差し込む適合電線はCPEVφ0.5～φ1.5単線です。
- ・5～35℃の周囲温度で使用してください。
- ・住宅以外の断熱施工天井での施工方法
  - ①断熱材・防音材の上部は最低20cmの空間が必要です。
  - ②断熱材・防音材で器具本体の放熱穴等を防がないで下さい。
  - ③器具から断熱材・防音材の距離を10cm以上離して下さい。
  - ④電気配線は断熱材・防音材の上側にくるようにして下さい。



＜ご使用上のご注意＞

- ・他の電気機器からの影響による電源電圧の変動によりちらつく事があります。予めご了承下さい。
- ・調光器を使用して電源操作を行うと一瞬明るくなる場合がありますが、故障等ではありません。
- ・LEDにはバラつきがあり同一商品でも発光色、明るさが器具ごとに異なる事がございます。ご了承下さい。
- ・1回路当りの最大接続台数は4台(100V入力時) / 9台(200V入力時)までです。  
(調光未接続・定格15A配線器具ご使用時)
- ・調光信号線に極性はなりません。



天井切込穴寸法  
φ1250±2

＜調光器適合表＞

メーカー名	調光器名称	品番	定格電圧	1回路当たりの最大接続数	インターフェース
パナソニック	ライトコントロール信号線式	NQ20355・NQ20356	100V	2台 ※1	不要
		NQ21585Z・NQ21595Z	100V/200V	4台(100V)/8台(200V)	
		NQ21582Z・NQ21592Z		※1	
LUTRON	グラフィックアイ QS	QSGR-＊PJA- ※4	100V/200V	5台(100V)/10台(200V) ※2	GRX-PWM ※3

※1:調光器1台に対して ※2:インターフェース1台に対して ※3:インターフェースは1ゾーンに1台を必ず接続して下さい。 ※4:フェースプレート別売  
＜使用上のご注意＞

他の電気機器からの影響による電源電圧の変動によりちらつく事があります。予めご了承下さい。

品名	色温度(K)	演色評価数(Ra)	定格電圧(V)	周波数(Hz)	入力電流(A)	消費電力(W)	定格光束(lm)	固有エネルギー消費効率(lm/W)
DD-3377-N	昼白色相当(5000K)	83	100/200	50/60	1.26/0.64	122.2	12396	101.4
DD-3377-LL	電球色相当(2700K)						10847	88.8

台数	記号

H28,09 仕様変更

8									
7	LED基板		1組						
6	電源ユニット		2	TG-387					
5	Vバネ	SWP	6		特記	100/200V仕様 PWM調光対応(5~100%)			件名
4	光源ユニットカバー	アクリル t2.0	1	透明	器具質量	31.0 kg			ランプ
3	カバー枠	SPC t1.0	1	白色塗装	検印				品名
2	下面カバー	乳白アクリル t4.0	1		製図				DD-3377-N/LL 受注品
1	本体	SPC t1.0	1	白色塗装	福島	片山			
記号	部品名	材質	数量	仕上					

