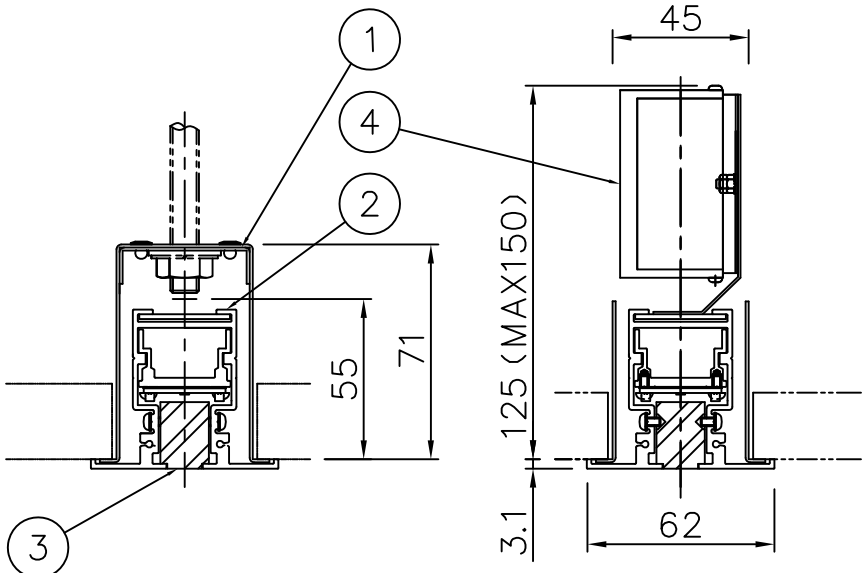


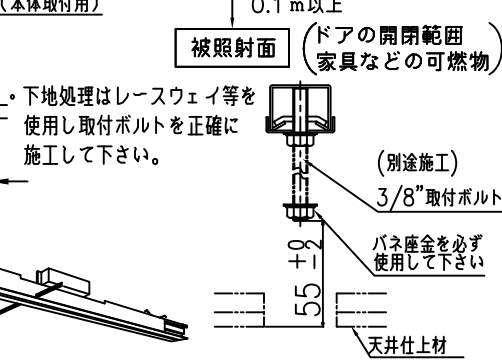
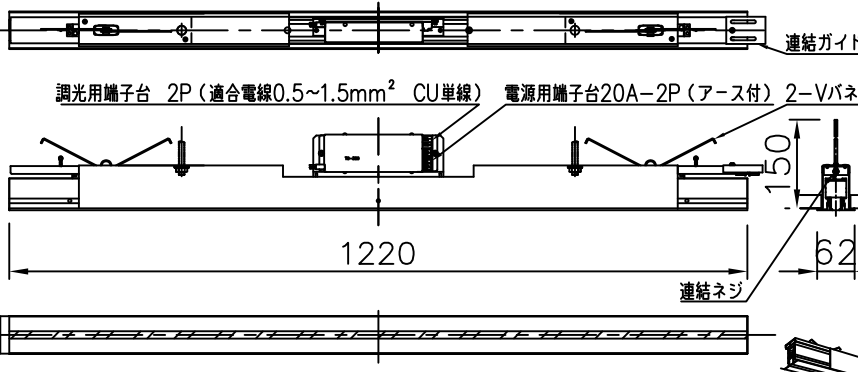
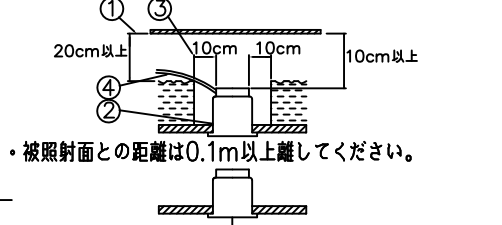
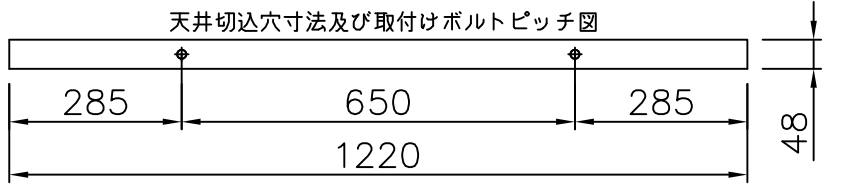
改良の為予告なく一部仕様を変更する場合がありますので御容赦願います。



⚠ 安全に関するご注意

一般屋内用器具です。
屋外や水気、湿気のある所では使用しないでください。
絶縁不良による感電、火災の原因となります。
天井埋め込み専用です。
壁面・傾斜天井には取付けないでください。
過熱による焼損、器具落下の原因となります。
住宅の断熱施工天井には使用できません。
過熱による火災の原因となります。

- ＜施工上のご注意＞
- 電源の送り容量は最大15Aです。適合電線はVVFケーブルφ1.6,φ2.0単線です。
 - 5~35℃の周囲温度で使用してください。
 - ロックワール等の柔らかい天井に取付ける場合は必ず取付金具と天井の間に補強材を入れてください。
 - 住宅以外の断熱施工天井での施工方法
 - 断熱材・防音材の上部は最低20cmの空間が必要です。
 - 断熱材・防音材で器具本体の放熱穴等を塞がないで下さい。
 - 器具から断熱材・防音材の距離を10cm以上離して下さい。
 - 電気配線は断熱材・防音材の上側にくるようにして下さい。



＜調光器適合表＞

メーカー名	調光器名称	品番	定格電圧	1回路当たりの最大接続数	インターフェース
パナソニック	ライトコントロール信号線式	NQ20355・NQ20356	100V	15台 ※1	不要
		NQ21585Z・NQ21595Z	100V/200V	15台(100V)/30台(200V) ※1	
		NQ21582Z・NQ21592Z		15台(100V)/30台(200V) ※2	
LUTRON	セラファカマイ QS	QSGR-＊PJA- ※4	100V/200V	15台(100V)/30台(200V) ※2	GRX-PWM ※3

＜使用上のご注意＞
他の電気機器からの影響による電源電圧の変動によりちらつく事があります。予めご了承下さい。
調光器を使用して電源操作を行うと一瞬明るくなる場合がありますが、故障等ではありません。

※1:調光器1台に対して ※2:インターフェース1台に対して ※3:インターフェースは1ゾーンに1台を必ず接続して下さい。 ※4:フェースプレート別売

品名	色温度 (K)	演色評価数 (Ra)	定格電圧 (V)	周波数 (Hz)	入力電流 (A)	消費電力 (W)	定格光束 (lm)	固有エネルギー消費効率 (lm/W)
DD-3380-N	昼白色相当 (5000K)	80	100/200	50/60	0.38/0.19	38	2150	56.6
DD-3380-W	白色相当 (4000K)	80					1970	51.8
DD-3380-L	電球色相当 (3000K)	80					1881	49.5

台数	記号

・1回路当たりの最大接続台数は15台 (100V入力時) 30台 (200V入力時) までです。(調光未接続・定格15A配線器具ご使用時)

H31.1訂正

照明器具の消費電力はJIS C 8105-3の試験方法による。

記号	部品名	材質	数量	仕上	特記	100/200V仕様 PWM調光対応 (5~100%)	件名
6							
5							ランプ
4	電源ユニット		1	TG-386 信号線用端子付	器具質量	5.1 kg	LED 38W×1 埋込灯
3	下面カバー	PMMA	1	拡散材入り (ミガキ)	検印	製図	品名 DD-3380-N/W/L 連結用中部受注品
2	灯具	AD	1	白色塗装			
1	埋込本体	SPCC t1.0	1	生地	福島	関根	