

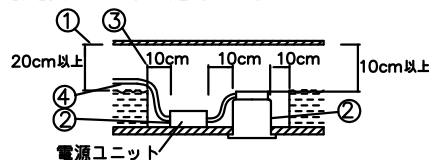
改良の為予告なく一部仕様を変更する場合がありますので御容赦願います。

安全に関するご注意

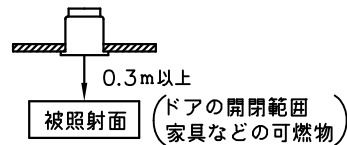
- ・一般屋内用器具です。屋外や水気、湿気のある所では使用しないでください。絶縁不良による感電、火災の原因となります。
- ・天井埋め込み専用です。壁面・傾斜天井には取付けないでください。過熱による焼損、器具落下の原因となります。
- ・住宅の断熱材施工には使用できません。過熱による火災の原因となります。

施工上のご注意

- ・専用電源ユニットのみ対応可能です。同梱の専用LED電源ユニットを接続してください。
- ・5~35℃の周囲温度で使用してください。
- ・ロックウール等の柔らかい天井に取付ける場合は必ず取付金具と天井の間に補強材を入れてください。
- ・住宅以外の断熱施工天井での施工方法
 - ①断熱材・防音材の上部は最低20cmの空間が必要です。
 - ②断熱材・防音材で器具本体・電源ユニットの放熱穴等を防がないで下さい。
 - ③器具から断熱材・防音材の距離を10cm以上離して下さい。
 - ④電気配線は断熱材・防音材の上側にくるようにして下さい。

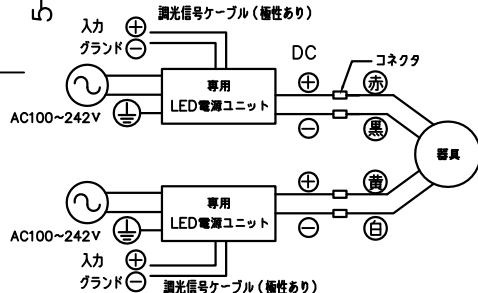
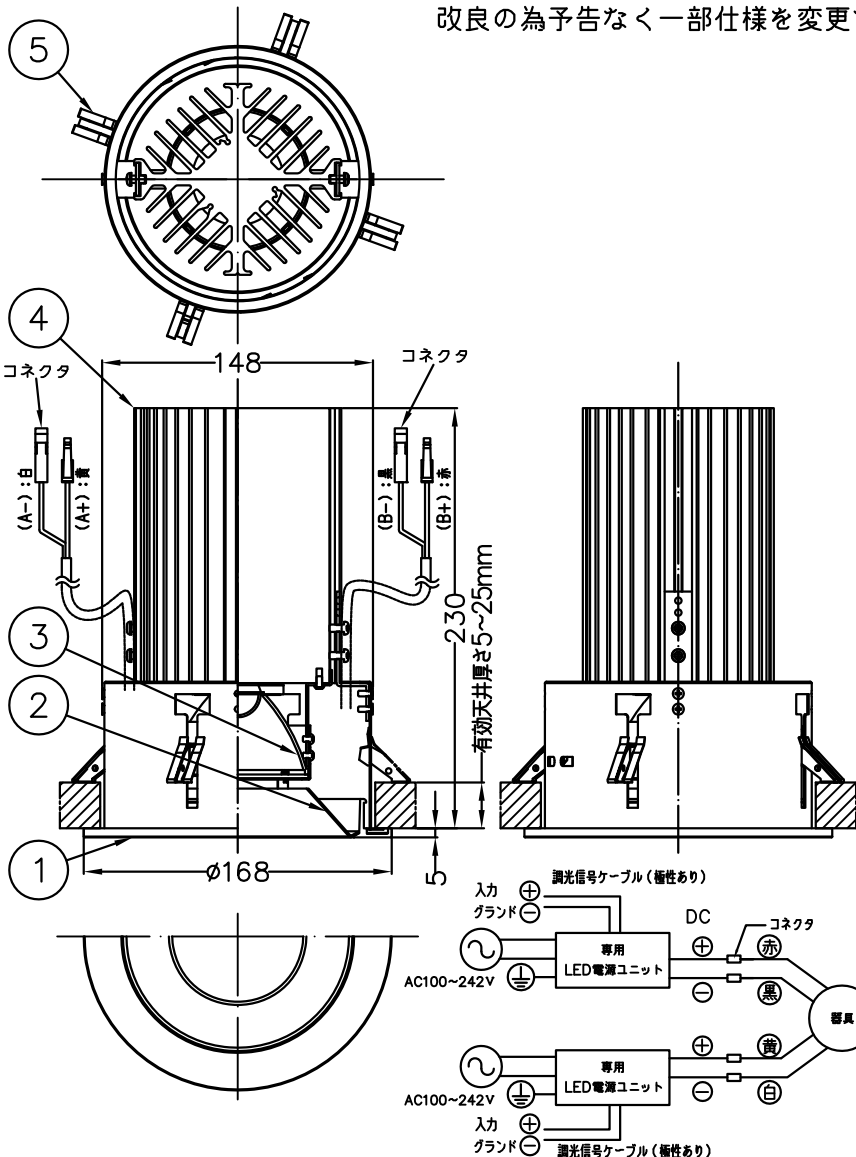
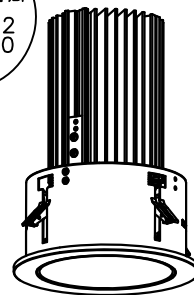


・被照射面との距離は0.3m以上離してください。



・1回路当りの最大接続台数は10台(100V入力時) / 20台(200V入力時) / 25台(242V入力時)までです。(調光未接続・定格15A配線器具ご使用時)

天井切込寸法
φ150±2₀



電源接続図 ・専用LED電源ユニット2台を適合灯具1台に接続します。配線の極性(+,-)または(E1,E2)を確認し、必ず同じ極性で接続してください。

<調光器適合表> (調光範囲: 5~100%)

調光器名称 (LUTRON社)	インターフェース名称	制御方式	適合電源	1回路当たりの最大接続容量
グラフィックアイ QS	PWMインターフェース	PWM	同梱ユニット	10A (100/200V)

※その他の適合調光器の接続については当社ホームページにて最新情報をご確認ください。

品名	配光	定格電圧 (V)	色温度 (K)	演色評価数 (Ra)	電源電圧 (V)	消費電力 (W)※	入力電流 (A)※	器具光束 (lm)	器具効率 (lm/W)
DD-3401	ワイド (36°)	100~242	電球色相当 (2700K) 昼白色相当 (5000K)	82	100~242	56.5	0.56 (100V) 0.29 (200V) 0.24 (242V)	2605 (全点灯時)	46.1

専用別置LED電源ユニット2台同梱

※電源2台分として

19.7.11 別紙追加

記号	部品名	材質	数量	仕上	特記	調色対応可	件名
5	取付金具	SUS	4	生地	器具質量	灯具: 2.1 電源: 0.4x 2 kg	ランプ LED 56.5w x 1
4	ヒートシンク	AD	1	アルマイト			
3	反射板	PC	1	銀色鏡面仕上げ	検印	製図	品名 DD-3401
2	コーン	AIP	1	銀色鏡面仕上げ	福島	川部	yamada
1	トリム	ADC	1	白色塗装			

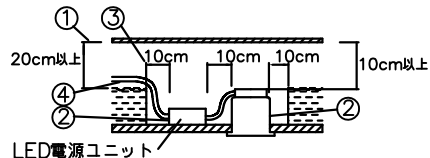
改良の為予告なく一部仕様を変更する場合がありますので御容赦願います。

△ 安全に関するご注意

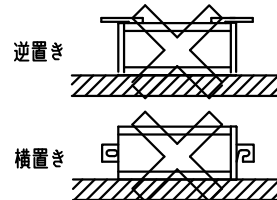
- ・一般屋内用器具です。
屋外や水気、湿気のある所では使用しないでください。
絶縁不良による感電、火災の原因となります。
- ・天井埋め込み専用です。
壁面・傾斜天井には取付けないでください。
過熱による焼損、器具落下の原因となります。
- ・住宅の断熱材施工には使用できません。
過熱による火災の原因となります。

<施工上のご注意>

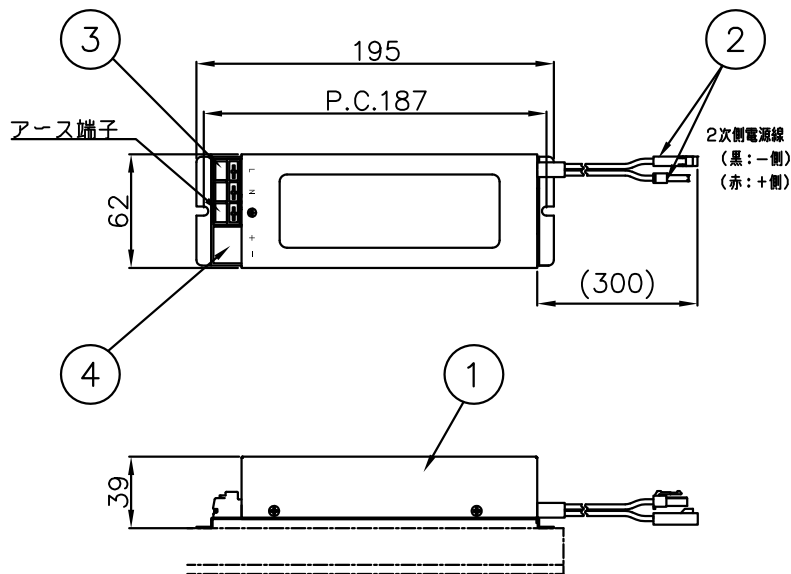
- ・電源の送り容量は最大15Aです。
- ・適合電線はVVFケーブルφ1.6, φ2.0単線です。
- ・5~35℃の周囲温度で使用してください。
- ・住宅以外の断熱施工天井での施工方法
 - ①断熱材・防音材の上部は最低20cmの空間が必要です。
 - ②断熱材・防音材で器具本体・電子安定器の放熱孔等を防がないで下さい。
 - ③器具から断熱材・防音材の距離を10cm以上離して下さい。
 - ④電気配線は断熱材・防音材の上側にくるようにして下さい。



- ・逆置きや横置きにしないでください。
造営材を焦がす原因となります。



- ・電源電圧100~242V、50/60Hz対応
- ・電源が入った状態で灯具を脱着しないで下さい。
- ・調光信号線には極性があります。正しく接続して下さい。

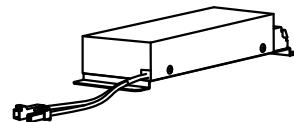


・電気特性

適合負荷	入力電圧	周波数	出力電圧	力率	用途
DD-3401	AC100~242V	50/60Hz	27~50V	高力率	屋内用

<ご使用上のご注意>

- ・電源電圧変動範囲は±6%以内でご使用下さい。



記号	部品名	材質	数量	仕上	特記	100~242V PWM調光	件名
6							ランブ 定電流LED電源装置
5							
4	調光信号用端子台	樹脂	1		器具質量	0.4 kg	品名 DD-3401用電源 2台同梱 別置型
3	電源用端子台(一次側)	樹脂	1	15A-2P	検印	製図	
2	コネクタ(灯具接続用)	樹脂	2	白色	福島	松田	yamada
1	本体カバー	SPC	1	灰色塗装			