

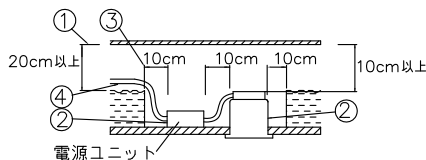
改良の為予告なく一部仕様を変更する場合がありますので御容赦願います。

安全に関するご注意

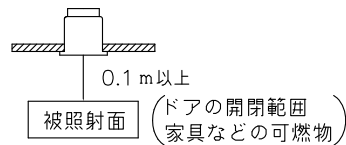
- ・一般屋内用器具です。屋外や水気、湿気のある所では使用しないでください。絶縁不良による感電、火災の原因となります。
- ・天井埋め込み専用です。壁面・傾斜天井には取付けないでください。過熱による焼損、器具落下の原因となります。
- ・住宅の断熱材施工には使用できません。過熱による火災の原因となります。

＜施工上のご注意＞

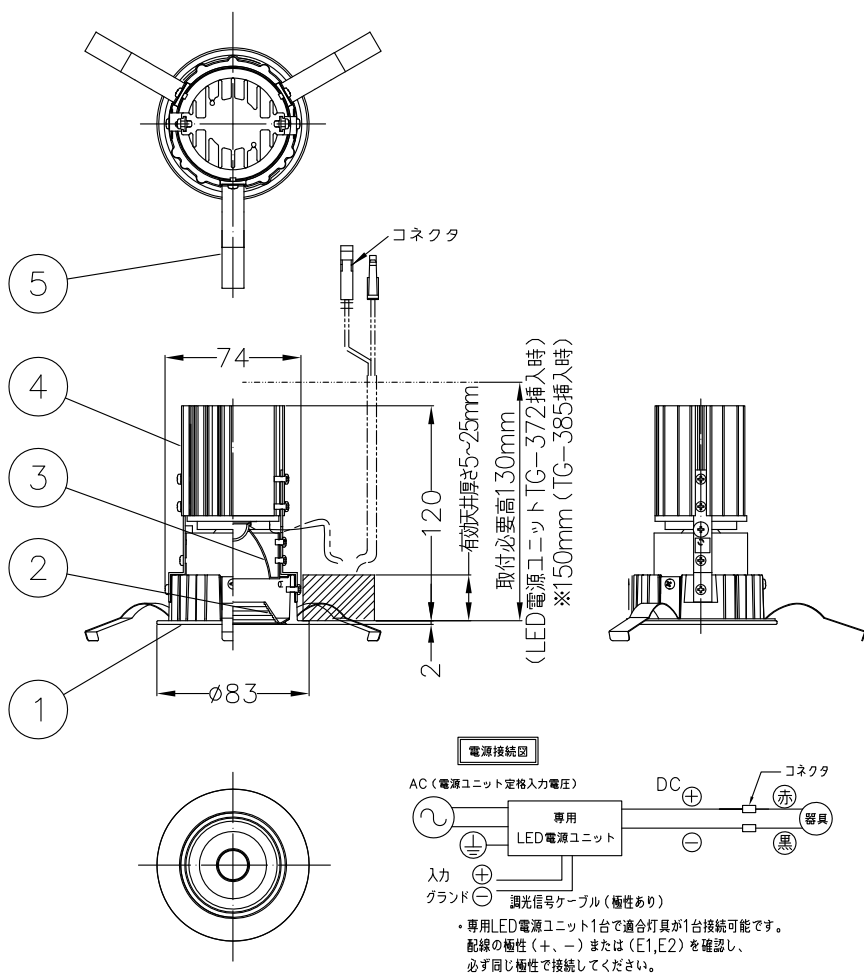
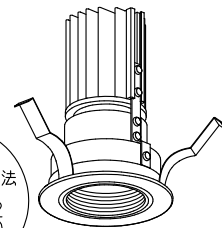
- ・電源ユニットが必要です。専用LED電源ユニット（TG-372・385）をお求めください。
- ・5～35℃の周囲温度で使用してください。
- ・ロックワール等の柔らかい天井に取付ける場合は必ず取付金具と天井の間に補強材を入れてください。
- ・住宅以外の断熱施工天井での施工方法
 - ①断熱材・防音材の上部は最低20cmの空間が必要です。
 - ②断熱材・防音材で器具本体・電源ユニットの放熱穴等を防がないで下さい。
 - ③器具から断熱材・防音材の距離を10cm以上離して下さい。
 - ④電気配線は断熱材・防音材の上側にくるようにして下さい。



・被照射面との距離は0.1m以上離してください。



- ・1回路当りの最大接続台数（調光未接続時）は
 TG-372：30台（100V入力時）15台（200V入力時）までです。
 TG-385：40台（100V入力時）/80台（200V入力時）
 /93（242V入力時）までです。
 （調光未接続・定格15A配線器具ご使用時）



＜調光器適合表：TG-385接続時のみ＞

メーカー名	調光器名称	品番	定格電圧	1回路当りの最大接続数	インターフェース
パナソニック	ライトコントロール信号線式	NQ20355・NQ20356	100V	16台 ※1	不要
		NQ21585Z・NQ21595Z	100V 200V	40台（100V） 50台（200V）	
		NQ21582Z・NQ21592Z	242V	50台（242V） ※1	
LUTRON	グラフィックアイ QS	QSGR-＊PJA- ※4	100V 200V 242V	42台（100V） 85台（200V） 100台（242V） ※2	GRX-PWM ※3

※1：調光器1台に対して ※2：インターフェース1台に対して ※3：インターフェースは1ゾーンに1台を必ず接続して下さい。
 ※4：フェースプレート別売

＜使用上のご注意＞

他の電気機器からの影響による電源電圧の変動によりちらつく事があります。予めご了承下さい。

品名	配光	定格電圧 (V)	色温度 (K)	演色性 (Ra)	電源電圧 (V)	消費電力 (W)	入力電流 (A)	器具光束 (lm)	器具効率 (lm/W)	<TG-372・385>
DD-3415-LL・L	ワイド (41°)	100/200 (TG-372)	L 電球色相当 (3000K)	97	100/200 (TG-372)	16 (TG-372)	0.29/0.16 (TG-372)	553	34.6	36.9
		100~242 (TG-385)			LL 電球色相当 (2700K)		97			

専用LED電源ユニット別売別置

記号	部品名	材質	数量	仕上	特記	調光対応可電源別売別置	件名
5	取付バネ	SUS	3	生地	器具質量	0.4 kg	ランブ
4	ヒートシンク	AD	1	アルマイト			LED 16w×1
3	反射板	AIP	1	銀色鏡面仕上	検印	製図	品名
2	バッフル	AIP	1	白色塗装	福島	川部	DD-3415-LL・L
1	トリム	ADC	1	白色塗装			yamada