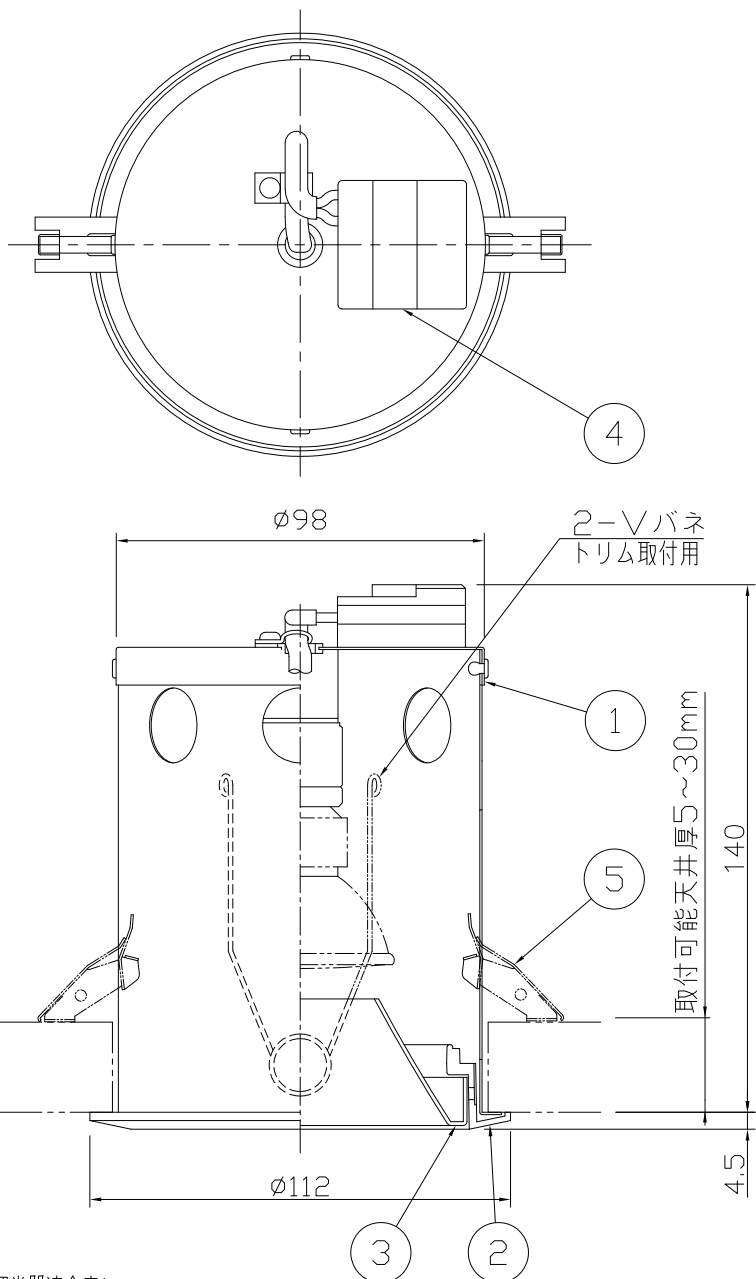


改良の為予告なく一部仕様を変更する場合がありますので御容赦願います。

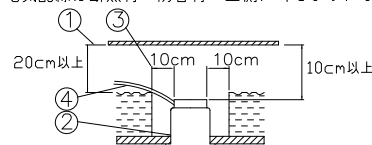


**⚠ 安全に関するご注意**

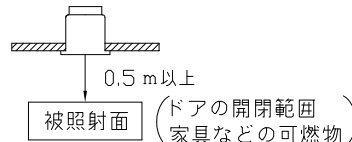
- ・一般屋内用器具です。屋外や水気、湿気のある所では使用しないでください。絶縁不良による感電、火災の原因となります。
- ・天井埋め込み専用です。壁面・傾斜天井には取付けないでください。過熱による焼損、器具落下の原因となります。
- ・住宅の断熱材施工には使用できません。過熱による火災の原因となります。

＜施工上のご注意＞

- ・電源の送り容量は最大15Aです。適合電線はVVFケーブルφ1.6,φ2.0単線です。
- ・ロックワール等の柔らかい天井に取付ける場合は必ず取付金具と天井の間に補強材を入れてください。
- ・住宅以外の断熱施工天井での施工方法
  - ①断熱材・防音材の上部は最低20cmの空間が必要です。
  - ②断熱材・防音材で器具本体の放熱穴等を塞がないで下さい。
  - ③器具から断熱材・防音材の距離を10cm以上離して下さい。
  - ④電気配線は断熱材・防音材の上側にくるようにして下さい。



- ・被照射面との距離は0.5m以上離してください。



＜ご使用上のご注意＞

- ・ラジオなどの音響機器の近くで点灯すると雑音が入る事があります。(雑音が入るときはランプから離れてご使用ください。)
- ・赤外線リモコンを採用したテレビなどの近くで点灯すると、リモコンが誤作動することがあります。
- ・適合ランプ以外は使用しないでください。  
標準：LEDランプ ウシオライティング製  
LDR6L-M-E11/D/\*\*/5/20-H2  
LDR6L-W-E11/D/\*\*/5/35-H2  
適応：白熱ランプ JDR110V75W/K5まで  
LEDランプSoraa LDR10シリーズ(専用フィルターは1枚まで装着可・ハニカム不可)  
No.259H (オーダーック)

- ・他、LDR7L-M-E11/D/27/5/18・LDR7L-W-E11/D/27/5/30
- ・標準適合ランプ1回路当たりの最大接続台数は75台までです。(調光器未接続・定格15A配線器具使用時)
- ・Soraa LDR8シリーズをご使用の場合、設置環境によって消費電力と光量が減ります。

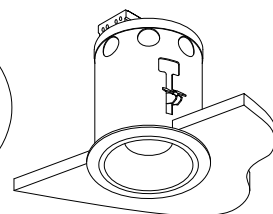
＜調光器適合表＞

メーカー名	調光器名称	品番	1回路当たりの接続数	インターフェイス	ランプ	調光性能
LUTRON	アラマリア QS	QSG-※P-100-※3	1~20台 (1ゾーンに対して) ※1	LUT-LBX-JA ※2	LDR5L (ラジオ)	5~100%

- ※1：インターフェイス1台に対して LUT-LBX-JA:低負荷容量インターフェイス
- ※2：インターフェイスは1ゾーンに1台を必ず接続して下さい。 ※3：フェースプレート別売
- ※白熱ランプの場合、接続台数は7台まで。インターフェイスは必要ありません。
- ※Soraa製ランプの場合、接続台数は10台まで。インターフェイスはPHPM-PA-JA-が追加になります。
- PHPM-PA-JA-:マルチパワーモジュール

品名	配光	色温度 (K)	演色評価数 (Ra)	定格電圧 (V)	周波数 (Hz)	入力電流 (A)	消費電力 (W)	定格光束 (lm)	固有エネルギー消費効率 (lm/W)
DN-3440 (LDR6L ワン)	中角	電球色相当 (3000K)	85	100	50/60	0.08	5.9	395	67.0
	広角	電球色相当 (3000K)	85	100	50/60	0.08	5.9	412	69.8

天井切込寸法  
φ100 $\pm$  $\frac{2}{0}$



※21.01 適合ランプ情報更新

記号	部品名	材質	数量	仕上	特記	ランプ別売	件名
6							
5	取付金具	SUS	2	生地	器具重量	0.3 kg	ランプE11 LEDランプ4.8W
4	電源用端子台	樹脂	1	10A-2P			E11 ハロゲンランプJDR110V75W/K5x1 対応 埋込灯
3	コーン	ALP	1	銀色鏡面仕上	検印	製図	品名 DN-3441
2	トリム	ADC	1	白色塗装	福島	関根	yamada
1	本体	SPC	1	黒色塗装			