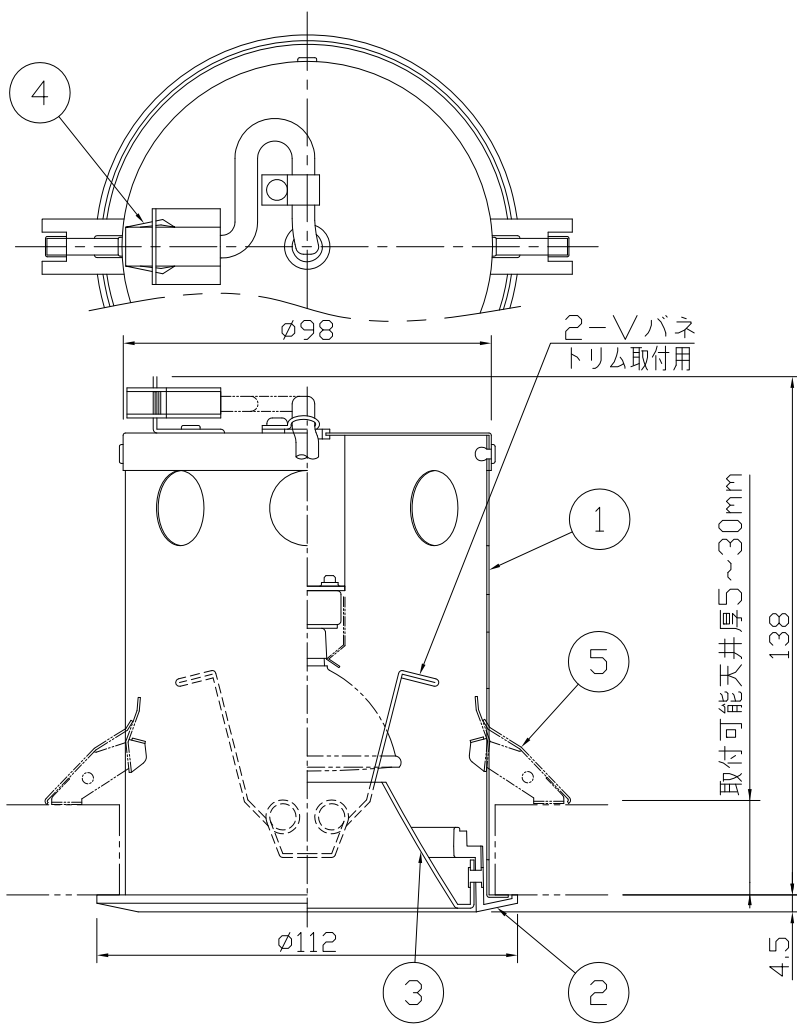


改良の為予告なく一部仕様を変更する場合がありますので御容赦願います。

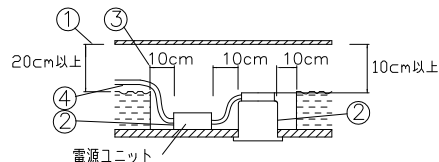


**安全に関するご注意**

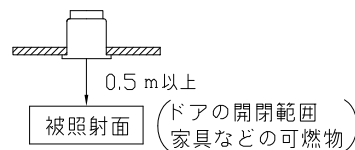
- ・一般屋内用器具です。屋外や水気、湿気のある所では使用しないでください。絶縁不良による感電、火災の原因となります。
- ・天井埋め込み専用です。壁面・傾斜天井には取付けしないでください。過熱による焼損、器具落下の原因となります。
- ・住宅の断熱材施工には使用できません。過熱による火災の原因となります。

**＜施工上のご注意＞**

- ・電源ユニットが必要です。LEDランプをご使用の場合は専用LED電源 (TG-453) をお求めください。それ以外の組合せはできません。専用電源ユニットは適合調光器との組み合わせで調光操作が可能です。専用電源ユニットの承認図をご覧下さい。
- ・ロックワール等の柔らかい天井に取付ける場合は必ず取付金具と天井の間に補強材を入れてください。
- ・住宅以外の断熱施工天井での施工方法
  - ①断熱材・防音材の上部は最低 20cmの空間が必要です。
  - ②断熱材・防音材で器具本体・電源ユニットの放熱孔等を塞がないで下さい。
  - ③器具から断熱材・防音材の距離を10cm以上離して下さい。
  - ④電気配線は断熱材・防音材の上側にくるようにして下さい。



- ・被照射面との距離は0.5m以上離してください。



**＜調光器適合表：TG-453接続時＞**

メーカー名	調光器名称	品番	1回路当たりの接続数※1	インターフェース※2
LUTRON	ホーム用システム	HWD-4NE-JA-	1~3台 (調光器1台に対して)	LUT-LBX-JA
			4~20台 (調光器1台に対して)	不要
	アラマリア QS	QSG-*P-100- ※3	1~2台 (1ゾーンに対して)	LUT-LBX-JA + PHPM-PA-JA-WH
	調光盤	JDP-* * GP-4	1~2台 (1回路に対して)	LUT-LBX-JA
			3~30台 (1回路に対して)	不要

※1：インターフェース1台に対して ※3：フェースプレート別売

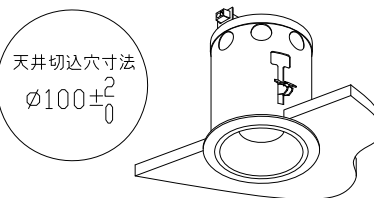
※2：インターフェースは1ゾーンに1台を必ず接続して下さい。LUT-LBX-JA:低負荷容量インターフェース,PHPM-PA-JA-WH:マルチパワーモジュール

**＜ご使用上のご注意＞**

- ・ラジオなどの音響機器の近くで点灯すると雑音が入る事があります。(雑音が入るときはランプから離してご使用ください。)
- ・赤外線リモコンを採用したテレビなどの近くで点灯すると、リモコンが誤作動することがあります。
- ・適合ランプ以外は使用しないでください。標準：LEDランプ PHILIPS製 GU5.3 MASTER LED MR16 7.2W
- ・標準適合ランプ1回路当たりの最大接続台数は20台までです。(調光器未接続・定格15A配線器具使用時)

品名	配光	色温度 (K)	演色評価数 (Ra)	定格電圧 (V)	周波数 (Hz)	入力電流 (A)	消費電力 (W)	定格光束 (lm)	固有エネルギー消費効率 (lm/W)
DN-3445	中角	電球色相当 (3000K)	97	100	50/60	0.09	8.5 (7.2※)	480※	66.6※

※ GU5.3 MASTER LED MR16 7.2-50W Dim SD 3000K 24°ランプ仕様



'21.01：適合電源更新

記号	部品名	材質	数量	仕上	特記	ランプ別売 電源ユニット別売別置	件名
5	取付金具	SUS	2	生地	器具重量	0.3 kg	ランプ GU5.3LEDランプ12V7.3W MR16x1 埋込灯
4	電源コネクタ	樹脂	1	生地			品名
3	コーン	ALP	1	銀色鏡面仕上	検印	製図	
2	トリム	ADC	1	白色塗装	福島	関根	
1	本体	SPC	1	黒色塗装			