

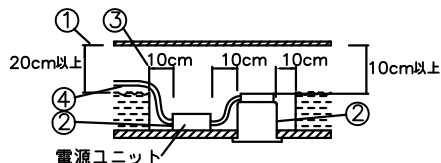
改良の為予告なく一部仕様を変更する場合がありますので御容赦願います。

**安全に関するご注意**

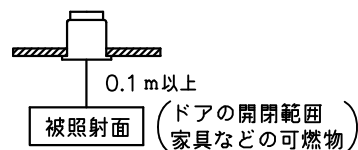
- ・一般屋内用器具です。屋外や水気、湿気のある所では使用しないでください。絶縁不良による感電、火災の原因となります。
- ・天井埋め込み専用です。壁面・傾斜天井には取付けないでください。過熱による焼損、器具落下の原因となります。
- ・住宅の断熱施工天井には使用できません。過熱による火災の原因となります。

**＜施工上のご注意＞**

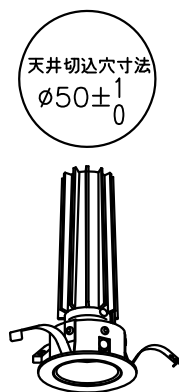
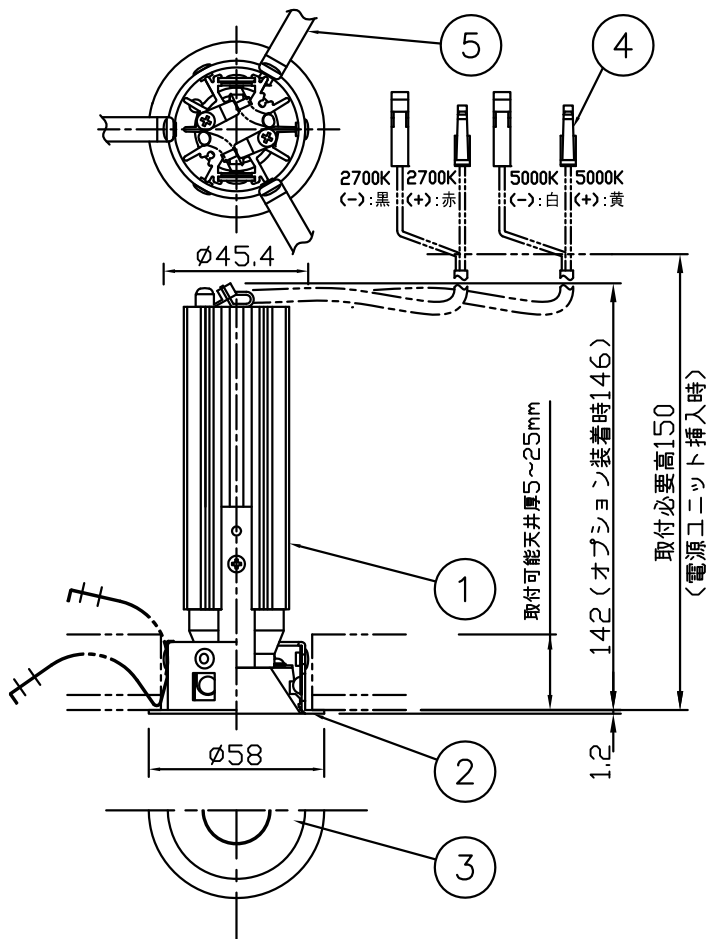
- ・専用電源ユニットのみ対応可能です。同梱の専用LED電源ユニットを接続してください。
- ・5～35℃の周囲温度で使用してください。
- ・ロックワール等の柔らかい天井に取付ける場合は必ず取付金具と天井の間に補強材を入れてください。
- ・住宅以外の断熱施工天井での施工方法
  - ①断熱材・防音材の上部は最低20cmの空間が必要です。
  - ②断熱材・防音材で器具本体・電源ユニットの放熱穴等を塞がないで下さい。
  - ③器具から断熱材・防音材の距離を10cm以上離して下さい。
  - ④電気配線は断熱材・防音材の上側にくるようにして下さい。



・被照射面との距離は0.1m以上離してください。



- ・LEDにはバラつきがあり同一商品でも発光色、明るさが灯具ごとに異なる場合がございます。ご了承下さい。
- ・1回路当たりの最大接続台数は50台(100V入力時)/85台(200V入力時)/95台(242V入力時)までです。(調光未接続・定格15A配線器具ご使用時)
- ・従来品よりトリム幅が狭い器具です。正確な寸法で施工してください。

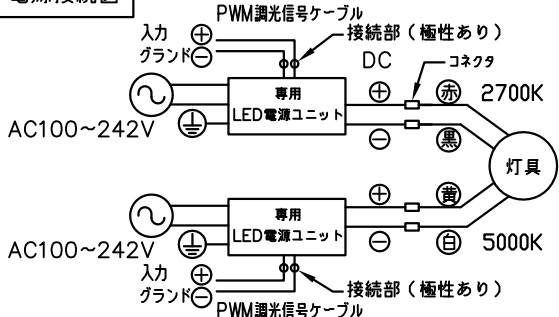


**＜調光器適合表＞ (調光範囲：1.5～100%)**

調光器名称 (LUTRON社)	インターフェース名称	制御方式	適合電源	1回路当たりの最大接続容量
グラフィックアイ QS	PWMインターフェース	PWM	同梱ユニット	10A (100/200V)

※その他の適合調光器の接続については当社ホームページにて最新情報をご確認ください。

**電源接続図**



・専用LED電源ユニット2台を適合灯具1台に接続します。配線の極性 (+、-) または (E1,E2) を確認し、必ず同じ極性で接続してください。

品名	ランプ色	Ra	配光	定格電圧	定格電流	消費電力	器具光束	器具効率
DD-3457	5000K 2700K	85	38°	100~242V	0.12A (100V) 0.068A (200V) 0.063A (242V)	11.6W	369lm	31.8lm/W

19.7.11別紙追加  
H29.11訂正

記号	部品名	材質	数量	仕上	特記	器具質量	検印	製造	件名
6					調色対応可 専用電源2台同梱・別置	灯具：0.3 電源：0.2x 2 kg	福島	関根	LED 11.6W x 1 埋込灯
5	取付バネ	SUS	3	生地					品名 DD-3457
4	コネクタ	樹脂	2set	白					yamada
3	コーン	AL	1	クロームメッキ					1/2
2	トリム	AIP	1	白色塗装					
1	ヒートシンク	AD	1	黒色アルマイト					

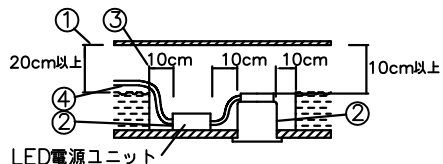
改良の為予告なく一部仕様を変更する場合がありますので御容赦願います。

**△ 安全に関するご注意**

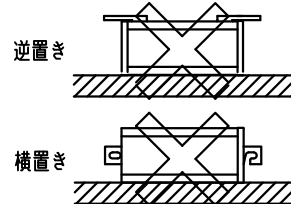
- ・一般屋内用器具です。屋外や水気、湿気のある所では使用しないでください。絶縁不良による感電、火災の原因となります。
- ・天井埋め込み専用です。壁面・傾斜天井には取付けないでください。過熱による焼損、器具落下の原因となります。
- ・住宅の断熱材施工には使用できません。過熱による火災の原因となります。

＜施工上のご注意＞

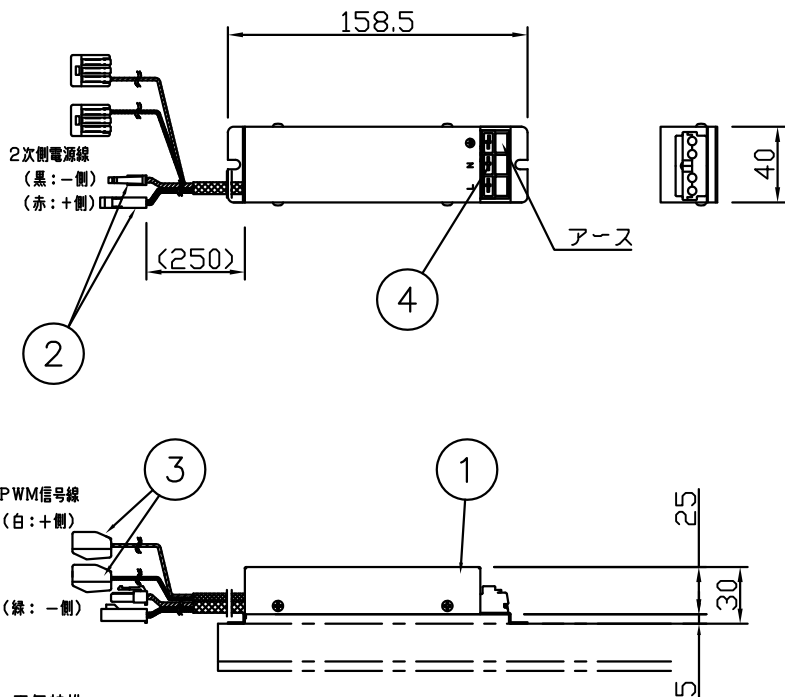
- ・電源の送り容量は最大15Aです。
- ・適合電線はVVVFケーブルφ1.6,φ2.0単線です。
- ・5～35℃の周囲温度で使用してください。
- ・住宅以外の断熱施工天井での施工方法
  - ①断熱材・防音材の上部は最低20cmの空間が必要です。
  - ②断熱材・防音材で器具本体・電子安定器の放熱孔等を防がないでください。
  - ③器具から断熱材・防音材の距離を10cm以上離してください。
  - ④電気配線は断熱材・防音材の上側にくるようにしてください。



- ・逆置きや横置きにしないでください。造管材を焦がす原因となります。



- ・電源電圧100～242V、50/60Hz対応
- ・電源が入った状態で灯具を脱着しないでください。
- ・調光信号線には極性があります。正しく接続してください。

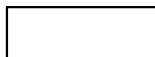
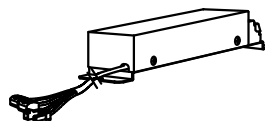


・電気特性

適合負荷	入力電圧	周波数	出力電圧	力率	用途
DD-3457	AC100～242V	50/60Hz	5-18V	高力率	屋内用

＜ご使用上のご注意＞

- ・電源電圧変動範囲は±6%以内でご使用ください。



6					特記	100～242V PWM調光	件名	
5					器具質量	0.2 kg	ランブ	定電流LED電源装置
4	電源用端子台(一次側)	樹脂	1	15A-2P	検印	製図	品名	DD-3457用電源 2台同梱 別置型
3	調光信号用端子	樹脂	2		福島	松田		
2	コネクタ(灯具接続用)	樹脂	2	赤(+)、黒(-)				
1	本体カバー	SPC	1	灰色塗装				
記号	部品名	材質	数量	仕上				



2/2