

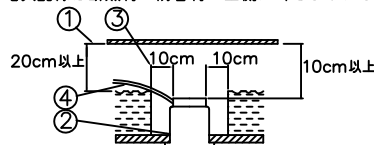
改良の為予告なく一部仕様を変更する場合がありますので御容赦願います。

**△ 安全に関するご注意**

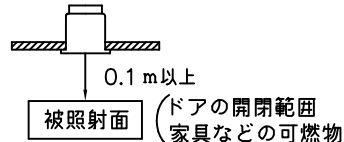
- ・一般屋内用器具です。  
屋外や水気、湿気のある所では使用しないでください。  
絶縁不良による感電、火災の原因となります。
- ・天井埋め込み専用です。  
壁面・傾斜天井には取付けないでください。  
過熱による焼損、器具落下の原因となります。
- ・住宅の断熱材施工には使用できません。  
過熱による火災の原因となります。

＜施工上のご注意＞

- ・電源の送り容量は最大15Aです。  
適合電線はVVFケーブルφ1.6,φ2.0単線です。
- ・ロックワール等の柔らかい天井に取付ける場合は必ず取付金具と天井の間に補強材を入れてください。
- ・住宅以外の断熱施工天井での施工方法
  - ①断熱材・防音材の上部は最低20cmの空間が必要です。
  - ②断熱材・防音材で器具本体の放熱穴等を防がないで下さい。
  - ③器具から断熱材・防音材の距離を10cm以上離して下さい。
  - ④電気配線は断熱材・防音材の上側にくるようにして下さい。



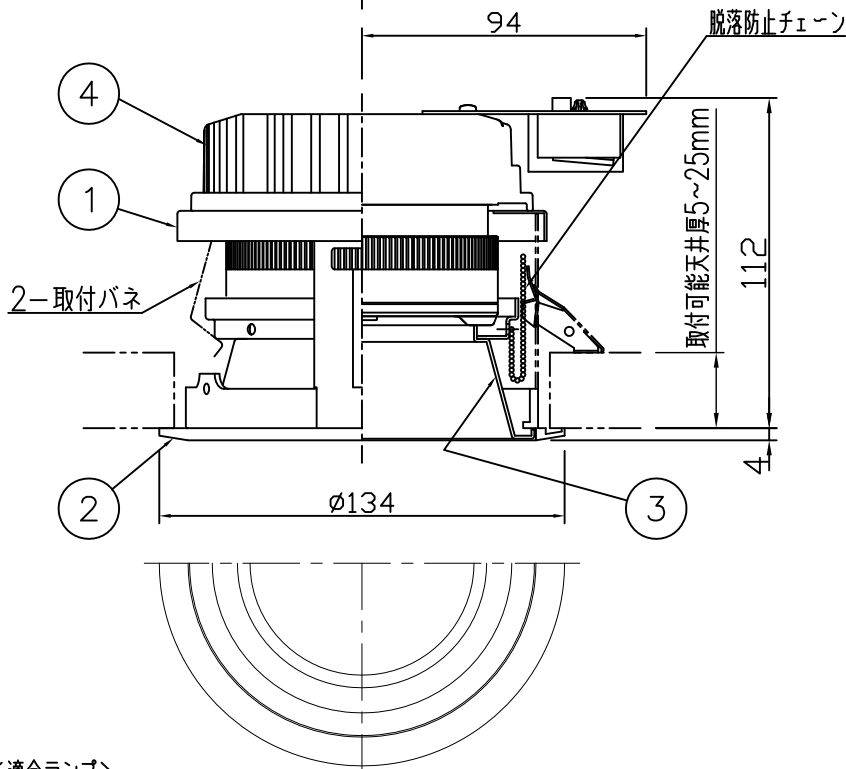
- ・被照射面との距離は0.1m以上離してください。



＜ご使用上のご注意＞

- ・ラジオなどの音響機器の近くで点灯すると雑音が入る事があります。  
(雑音が入るときはランプから離してご使用ください。)
- ・赤外線リモコンを採用したテレビなどの近くで点灯すると、リモコンが誤作動することがあります。
- ・適合ランプ以外は使用しないでください。
- ・LEDにはバラつきがあり同一ランプでも発光色、明るさが器具ごとに異なる事がございます。ご了承ください。
- ・標準適合ランプ1回路当たりの最大接続台数は25台までです。  
(調光器未接続・定格15A配線器具使用時)

2-取付金具



＜適合ランプ＞

次項一覧を参照ください。

＜調光器適合表＞

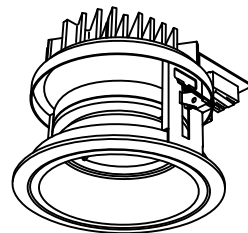
メーカー名	調光器名称	品番	1回路当たりの接続数	インターフェース
東芝	コントロールSPD	DF-70170-PD	50台 (100/200/242V) ※1	不要
LUTRON	セラファティ QS	QSGR-※PJA- ※4	30台(100V) 55台(200V) 70台(242V) ※2	GRX-PWM ※3

※1:調光器1台に対して ※2:インターフェース1台に対して ※4:フェースプレート別売  
※3:インターフェースは1ゾーンに1台を必ず接続してください。

＜使用上のご注意＞

他の電気機器からの影響による電源電圧の変動によりちらつく事があります。予めご了承ください。  
調光の際は調光対応ランプをご使用ください。

天井切込穴寸法  
φ125 $\pm$ 0



記号	部品名	材質	数量	仕上	特記	ランプ別売	件名
6	信号専用端子台	樹脂	1		特記	ランプ別売	ライトエンジン 1100・1600・2000クラス 埋込灯
5	電源用端子台	樹脂	1	15A-2P(アース付)			
4	ヒートシンク	ADC	1		器具質量	0.6 kg	品名
3	コーン	AIP	1	銀色鏡面仕上	検印	製図	
2	トリム	ADC	1	白色塗装	福島	関根	yamada
1	本体	SPG	1	生地			

改良の為予告なく一部仕様を変更する場合がありますので御容赦願います。

<LEDライトエンジン適合ランプ：GH76p-5口金>

ライトエンジン 1100クラス

器具配光	定格電圧 (V)	色温度 (K)	器具光束 (lm)	演色評価数 (Ra)	ライトエンジン型名	入力電流 (A)	消費電力 (W)	器具効率 (lm/W)	寿命 (時間)
ミディアム (39°)	100/200/242	N 5000	1011	85	LECF/10N-M10GH5085	0.11/0.06/0.05	9.8/9.8/9.8	103.2	40,000
		W 4000	947	85	LECF/10W-M10GH4085	0.11/0.06/0.05	9.8/9.8/9.8	96.6	40,000
		L 3000	871	85	LECF/10L-M9-GH3085	0.11/0.06/0.05	9.8/9.8/9.8	88.9	40,000
ワイド (57°)	100/200/242	N 5000	916	85	LECF/10N-W10GH5085	0.11/0.06/0.05	9.8/9.8/9.8	93.5	40,000
		W 4000	885	85	LECF/10W-W10GH4085	0.11/0.06/0.05	9.8/9.8/9.8	90.3	40,000
		L 3000	809	85	LECF/10L-W9-GH3085	0.11/0.06/0.05	9.8/9.8/9.8	82.6	40,000

ライトエンジン 1100クラス (PWM調光：5~100%)

器具配光	定格電圧 (V)	色温度 (K)	器具光束 (lm)	演色評価数 (Ra)	ライトエンジン型名	入力電流 (A)	消費電力 (W)	器具効率 (lm/W)	寿命 (時間)
ミディアム (39°)	100/200/242	N 5000	1011	85	LECF10N-M10GH5085P	0.11/0.06/0.06	10.1/10.1/10.1	100.1	40,000
		W 4000	947	85	LECF10W-M10GH4085P	0.11/0.06/0.06	10.1/10.1/10.1	93.8	40,000
		L 3000	871	85	LECF/10L-M9GH3085P	0.11/0.06/0.06	10.1/10.1/10.1	86.2	40,000
ワイド (57°)	100/200/242	N 5000	916	85	LECF10N-W10GH5085P	0.11/0.06/0.06	10.1/10.1/10.1	90.7	40,000
		W 4000	885	85	LECF10W-W10GH4085P	0.11/0.06/0.06	10.1/10.1/10.1	87.6	40,000
		L 3000	809	85	LECF/10L-W9GH3085P	0.11/0.06/0.06	10.1/10.1/10.1	80.1	40,000

ライトエンジン 1600クラス

器具配光	定格電圧 (V)	色温度 (K)	器具光束 (lm)	演色評価数 (Ra)	ライトエンジン型名	入力電流 (A)	消費電力 (W)	器具効率 (lm/W) ※	寿命 (時間)
ミディアム (39°)	100/200/242	N 5000	1409	85	LECF/14N-M15GH5085	0.15/0.08/0.07	14.0/13.8/13.8	100.6/102.1	40,000
		W 4000	1354	85	LECF/14W-M14GH4085	0.15/0.08/0.07	14.0/13.8/13.8	96.7/98.1	40,000
		L 3000	1248	85	LECF/14L-M13GH3085	0.15/0.08/0.07	14.0/13.8/13.8	89.1/90.4	40,000
ワイド (57°)	100/200/242	N 5000	1297	85	LECF/14N-W15GH5085	0.15/0.08/0.07	14.0/13.8/13.8	92.6/94.0	40,000
		W 4000	1236	85	LECF/14W-W14GH4085	0.15/0.08/0.07	14.0/13.8/13.8	88.3/89.6	40,000
		L 3000	1144	85	LECF/14L-W13GH3085	0.15/0.08/0.07	14.0/13.8/13.8	81.7/82.9	40,000

ライトエンジン 1600クラス (PWM調光：5~100%)

器具配光	定格電圧 (V)	色温度 (K)	器具光束 (lm)	演色評価数 (Ra)	ライトエンジン型名	入力電流 (A)	消費電力 (W)	器具効率 (lm/W) ※	寿命 (時間)
ミディアム (39°)	100/200/242	N 5000	1409	85	LECF14N-M15GH5085P	0.15/0.08/0.07	14.2/14.1/14.1	99.2/99.9	40,000
		W 4000	1354	85	LECF14W-M14GH4085P	0.15/0.08/0.07	14.2/14.1/14.1	95.4/96.0	40,000
		L 3000	1248	85	LECF14L-M13GH3085P	0.15/0.08/0.07	14.2/14.1/14.1	87.9/88.5	40,000
ワイド (57°)	100/200/242	N 5000	1297	85	LECF14N-W15GH5085P	0.15/0.08/0.07	14.2/14.1/14.1	91.3/92.0	40,000
		W 4000	1236	85	LECF14W-W14GH4085P	0.15/0.08/0.07	14.2/14.1/14.1	87.0/87.7	40,000
		L 3000	1144	85	LECF14L-W13GH3085P	0.15/0.08/0.07	14.2/14.1/14.1	80.6/81.1	40,000

ライトエンジン 2000クラス

器具配光	定格電圧 (V)	色温度 (K)	器具光束 (lm)	演色評価数 (Ra)	ライトエンジン型名	入力電流 (A)	消費電力 (W)	器具効率 (lm/W) ※	寿命 (時間)
ミディアム (39°)	100/200/242	N 5000	1754	85	LECF/18N-M19GH5085	0.20/0.10/0.09	18.5/18.2/18.2	94.8/96.4	40,000
		W 4000	1668	85	LECF/18W-M18GH4085	0.20/0.10/0.09	18.5/18.2/18.2	90.2/91.6	40,000
		L 3000	1549	85	LECF/18L-M16GH3085	0.20/0.10/0.09	18.5/18.2/18.2	83.7/85.1	40,000
ワイド (57°)	100/200/242	N 5000	1617	85	LECF/18N-W19GH5085	0.20/0.10/0.09	18.5/18.2/18.2	87.4/88.8	40,000
		W 4000	1541	85	LECF/18W-W18GH4085	0.20/0.10/0.09	18.5/18.2/18.2	83.3/84.7	40,000
		L 3000	1431	85	LECF/18L-W16GH3085	0.20/0.10/0.09	18.5/18.2/18.2	77.3/78.6	40,000

ライトエンジン 2000クラス (PWM調光：5~100%)

器具配光	定格電圧 (V)	色温度 (K)	器具光束 (lm)	演色評価数 (Ra)	ライトエンジン型名	入力電流 (A)	消費電力 (W)	器具効率 (lm/W) ※	寿命 (時間)
ミディアム (39°)	100/200/242	N 5000	1754	85	LECF19N-M19GH5085P	0.21/0.11/0.09	18.9/18.6/18.6	92.8/94.3	40,000
		W 4000	1668	85	LECF19W-M18GH4085P	0.21/0.11/0.09	18.9/18.6/18.6	88.3/89.7	40,000
		L 3000	1549	85	LECF19L-M16GH3085P	0.21/0.11/0.09	18.9/18.6/18.6	82.0/83.3	40,000
ワイド (57°)	100/200/242	N 5000	1617	85	LECF19N-W19GH5085P	0.21/0.11/0.09	18.9/18.6/18.6	85.6/86.9	40,000
		W 4000	1541	85	LECF19W-W18GH4085P	0.21/0.11/0.09	18.9/18.6/18.6	81.5/82.8	40,000
		L 3000	1431	85	LECF19L-W16GH3085P	0.21/0.11/0.09	18.9/18.6/18.6	75.7/76.9	40,000

※器具効率の値は100V/200・242Vの値です。

※他の色温度につきましては別途ご相談ください。



6					特記		件名	
5					器具質量	kg	ランプ	
4					検印	製図	LED 9.8~18.9Wx1 (ライトエンジン 1100・1600・2000クラス) 埋込灯	
3							品名	
2							DN-3459	2/2
1					福島	関根		
記号	部品名	材質	数量	仕上				