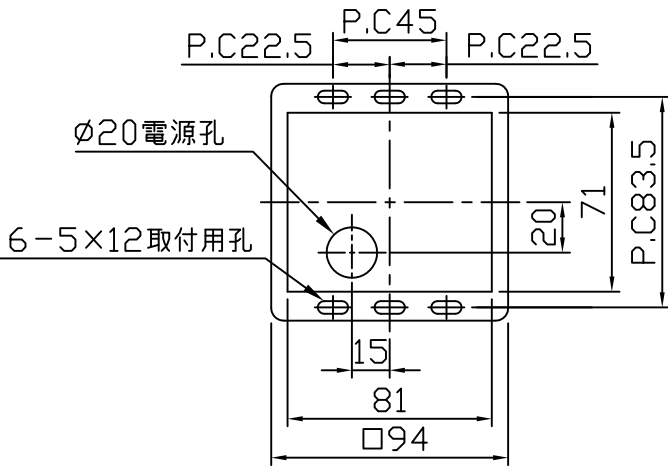


改良の為予告なく一部仕様を変更する場合がありますので御容赦願います。

器具取付正面図

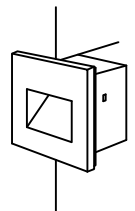
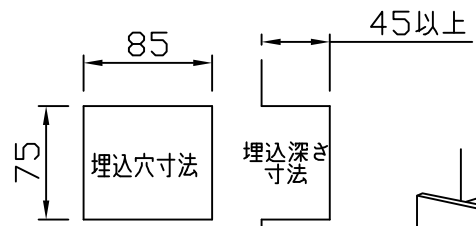
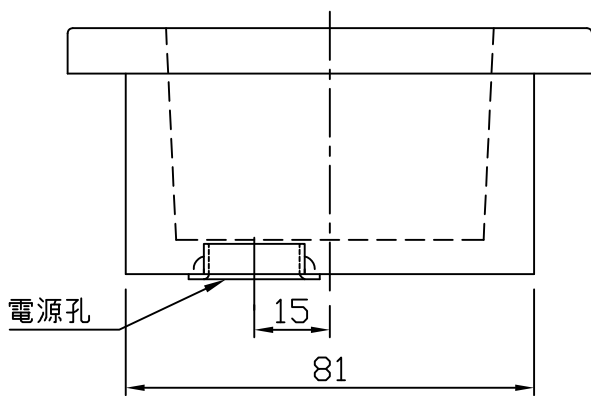
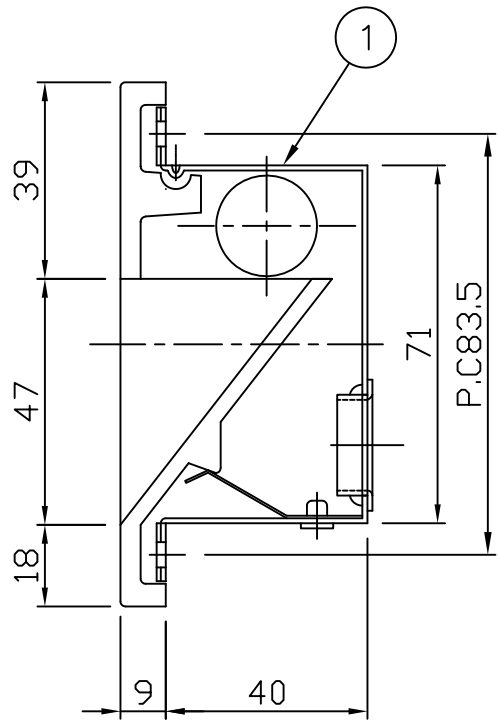
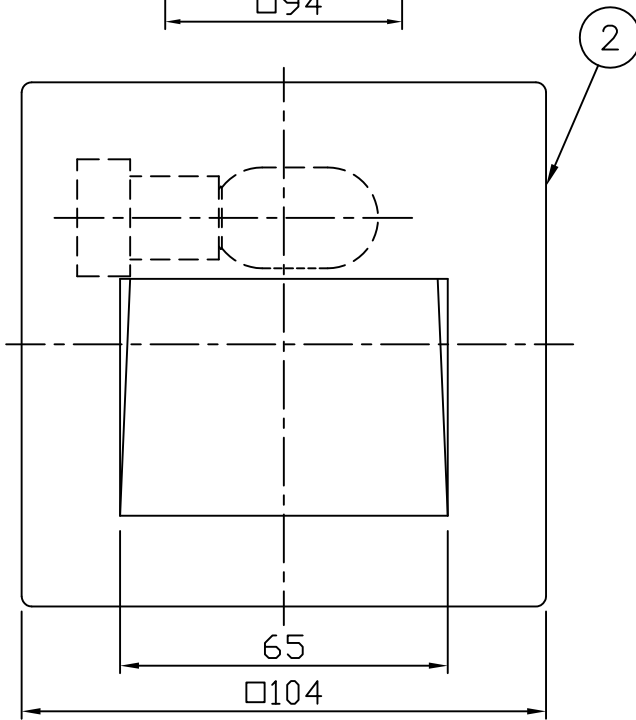


⚠安全に関するご注意

- ・一般屋内用器具です。屋外や水気、湿気のある所では使用しないでください。絶縁不良による感電の原因となります。
- ・壁面取付け専用器具です。天井面には取付けないでください。過熱の原因となります。

<施工上のご注意>

- ・埋込スイッチボックス2個用・カバー付き (JIS C 8340適合品) に取付可能です。



6					特記		件名
5					器具質量	0.4 kg	ランプ E12 LED 0.5W×1 足下灯
4					検印	製図	品名 DD-3460-L
3					福島	関根	
2	枠	ADC	1	白色塗装 (レザートーン)			
1	本体	SPC t0.8	1	白色塗装			
記号	部品名	材質	数量	仕上			