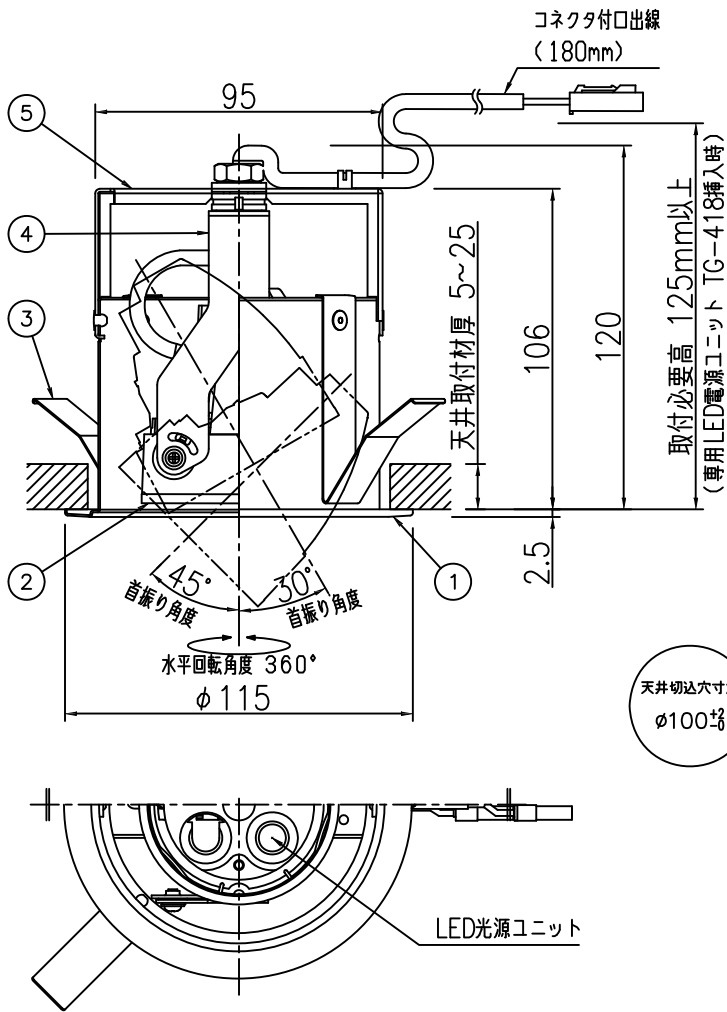


改良の為予告なく一部仕様を変更する場合がありますので御容赦願います。

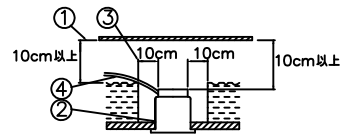


**安全に関するご注意**

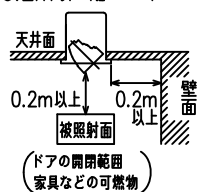
- ・一般屋内用天井埋込器具です。屋外や風呂場など水気や湿気が多い場所及び腐食性ガスの発生す場所では使用しないでください。絶縁不良による感電や火災の原因となります。
- ・天井埋込み専用器具です。天井直付けや壁面及び床面には取付けしないでください。
- ・傾斜天井、補強のない天井には取付けしないでください。
- ・指定外の取付けは、火災、落下の原因となります。
- ・住宅の断熱施工天井にはご使用できません。過熱して火災の原因となります。

**＜施工上のご注意＞**

- ・電源の送り容量は最大15Aです。適合電線はVVFケーブルφ1.6, φ2.0単線です。
- ・5～35℃の周囲温度で使用してください。
- ・ロックワール等、柔らかい天井に取付ける場合は天井材損傷、枠と天井面の間に隙間ができることがありますので、天井上面と取付パネの間に補強材を入れてください。不備があると天井の破損、落下の原因となります。
- ・住宅以外の断熱施工天井での施工方法
  - ①断熱材・防音材の上部は最低10cmの空留が必要です。
  - ②断熱材・防音材で器具本体の放熱穴等を防がないで下さい。
  - ③器具から断熱材・防音材の距離を10cm以上離して下さい。
  - ④電気配線は断熱材・防音材の上側にくるようにして下さい。

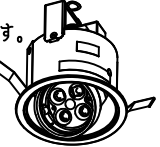


・被照射面との距離は0.2m以上離してください。



**＜使用に関するご注意＞**

- ・LEDにはバラつきがあり同一商品でも発光色、明るさが器具ごとに異なる場合がございます。ご了承下さい。
- ・LED光源の交換はできません。交換の際は器具ごと交換ください。
- ・かならず適合電源ユニット、適合レンズユニット（共に別売品）と合わせてご使用下さい。
- ・適合電源ユニット（別売品：TG-418）は器具1台に1個必要です。
- ・適合調光器（別売品）と合わせて連続調光が可能です。その時の調光範囲は約5%～100%（LUTRONでは10%～100%）です。ご使用環境により、調光範囲の下限値が変動する場合があります。また、適合調光器以外をご使用の場合、チラツキ等の不具合が発生する場合があります。ご了承下さい。
- ・1回路当たりの最大接続台数は49台までです。（調光未接続・定格15A配線器具ご使用時）



品名	ランプ色	Ra	台数	記号
DD-3461-W	4000K	85		
DD-3461-L	3000K	85		

**組合せ時特性**

電源ユニット	定格電圧	消費電力	入力電流
TG-418	AC100V	12.0W	0.122A

適合部品（別売品）		品名	DD-3461-W		DD-3461-L	
電源ユニット		TG-418	器具光束	器具効率	器具光束	器具効率
レンズユニット（1/2ビーム角 14°）		TG-335	830lm	69.1lm/W	780lm	65.0lm/W
レンズユニット（1/2ビーム角 16°）		TG-336	800lm	66.6lm/W	750lm	62.5lm/W
レンズユニット（1/2ビーム角 24°）		TG-337	750lm	62.5lm/W	710lm	59.1lm/W
レンズユニット（1/2ビーム角 28°）		TG-338	740lm	61.6lm/W	700lm	58.1lm/W

※適合部品の商品仕様図を必ずご確認ください。

**＜調光器適合表＞**

メーカー名	調光器名称	品番	1回路当たりの接続数	インターフェース※
三菱電機照明		DEM1003D	1～12台（調光器1台に対して）	種
LUTRON	ネーブル用11110	HWD-4NE-JA-	1～3台（調光器1台に対して）	LUT-LBX-JA
			4～25台（調光器1台に対して）	種

※インターフェースが必要な場合は1回路に1台を必ず接続して下さい。  
LUT-LBX-JA: 低負荷容量インターフェース

**＜使用上のご注意＞**

他の電気機器からの影響による電源電圧の変動によりちらつく事があります。予めご了承下さい。

**H27.12 訂正**

記号	部品名	材質	数量	仕上	特記	調光対応可	件名
6							ランプ LED 12.0W ×1 埋込灯
5	バンド	SGC t1.0	1	生地	器具質量	0.5 kg	品名 DD-3461-W/L
4	アーム	SGC t1.0	1	生地			
3	取付パネ	SUS t0.5	2	生地	検印	製図	
2	灯体	ADC	1	白色塗装	福島	関根	yamada
1	本体	SPC t0.6	1	白色塗装			