

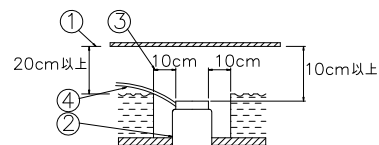
改良の為予告なく一部仕様を変更する場合がありますので御容赦願います。

**⚠ 安全に関するご注意**

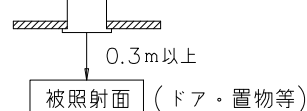
- ・一般屋内用器具です。  
屋外や水気、湿気のある所では使用しないでください。  
絶縁不良による感電、火災の原因となります。
- ・天井埋め込み専用です。  
壁面・傾斜天井には取付けないでください。  
過熱による焼損、器具落下の原因となります。
- ・住宅の断熱材施工には使用できません。  
過熱による火災の原因となります。

**<施工上のご注意>**

- ・電源の送り容量は最大10Aです。  
適合電線はVVFケーブルφ1.6, φ2.0単線です。
- ・ロックワール等の柔らかい天井に取付ける場合は必ず取付金具と天井の間に補強材を入れてください。
- ・住宅以外の断熱施工天井での施工方法
  - ①断熱材・防音材の上部は最低20cmの空間が必要です。
  - ②断熱材・防音材で器具本体の放熱穴等を防がないで下さい。
  - ③器具から断熱材・防音材の距離を10cm以上離して下さい。
  - ④電気配線は断熱材・防音材の上側にくるようにして下さい。



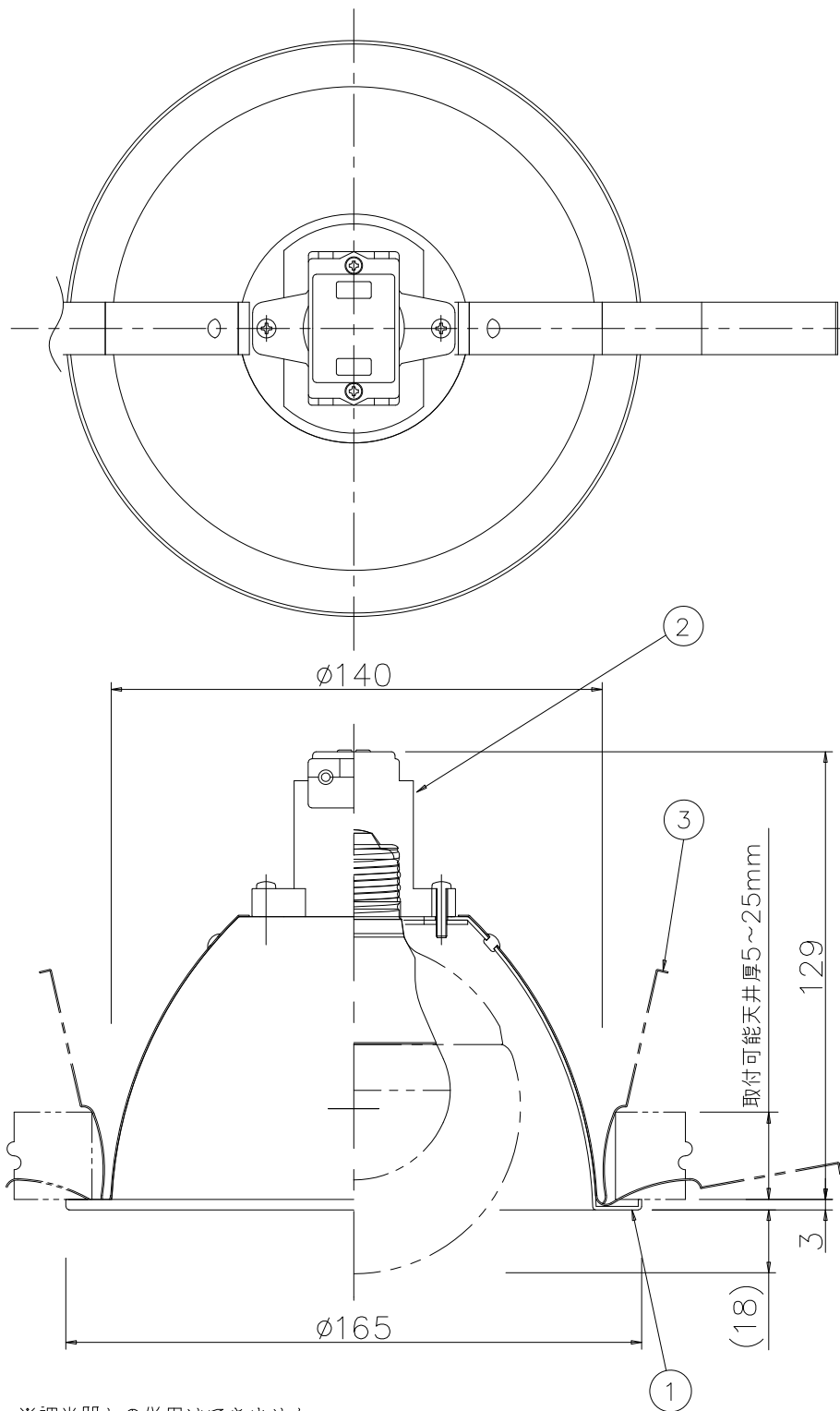
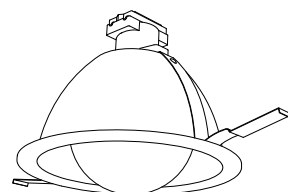
・被照射面との距離は0.3m以上離して下さい。



**<ご使用上のご注意>**

- ・適合ランプ以外は使用しないでください。  
標準(東芝)  
(E26 LEDボール電球 LDG7L-G/60W)  
(E26 LEDボール電球 LDG7N-G/60W)  
(E26 LED電球 LDA8L-G-K/60W)  
(E26 LED電球 LDA7N-G-K/60W)  
適応: No.256C・256D (オーデリック)

天井切込寸法  
φ150±1



※調光器との併用はできません。

| 品名      | ランプ         | 色温度(K)       | 演色評価数(Ra) | 定格電圧(V) | 周波数(Hz) | 入力電流(A) | 消費電力(W) | 定格光束(lm) | 固有エネルギー消費効率(lm/W) |
|---------|-------------|--------------|-----------|---------|---------|---------|---------|----------|-------------------|
| DN-3486 | LDC7L-G/60W | 電球色相当(2700K) | 83        | 100     | 50/60   | 0.118   | 7.0     | 705      | 100.6             |
|         | LDC7N-G/60W | 電球色相当(5000K) | 83        | 100     | 50/60   | 0.110   | 6.5     | 705      | 108.3             |

※調光器との併用はできません。

'21.01 適語ランプ更新

照明器具の消費電力はJIS C 8105-3の試験方法による。

|    |         |      |    |        |      |        |                               |
|----|---------|------|----|--------|------|--------|-------------------------------|
| 6  |         |      |    |        | 特記   | ランプ別売  | 件名                            |
| 5  |         |      |    |        | 器具質量 | 0.3 kg | ランプ                           |
| 4  |         |      |    |        | 検印   | 製図     | E26 LEDボールランプ φ95 60W相当x1 埋込灯 |
| 3  | 取付金具    | SUS  | 2  | 生地     |      |        | 品名                            |
| 2  | 端子      | 樹脂   | 1  | 10A-2P |      |        | DN-3486                       |
| 1  | トリム/コーン | SPCC | 1  | 白色塗装   | 福島   | 松田     |                               |
| 記号 | 部品名     | 材質   | 数量 | 仕上     |      |        |                               |