

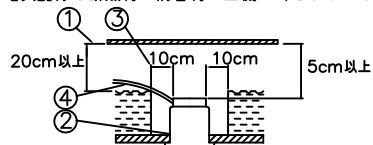
改良の為予告なく1部仕様を変更する場合がありますので御容赦願います。

安全に関するご注意

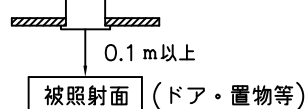
- ・一般屋内用器具です。屋外や水気、湿気のある所では使用しないでください。絶縁不良による感電、火災の原因となります。
- ・天井埋め込み専用で傾斜天井は55°まで可能です。壁面には取付けないでください。過熱による焼損、器具落下の原因となります。
- ・住宅の断熱施工天井には使用できません。過熱による火災の原因となります。

<施工上のご注意>

- ・電源の送り容量は最大15Aです。適合電線はVVFケーブルφ1.6,φ2.0単線です。
- ・ロックワール等の柔らかい天井に取付ける場合は必ず取付金具と天井の間に補強材を入れてください。
- ・住宅以外の断熱施工天井での施工方法
 - ①断熱材・防音材の上部は最低20cmの空間が必要です。
 - ②断熱材・防音材で器具本体の放熱穴等を防がないで下さい。
 - ③器具から断熱材・防音材の距離を5cm以上離して下さい。
 - ④電気配線は断熱材・防音材の上側にくるようにして下さい。



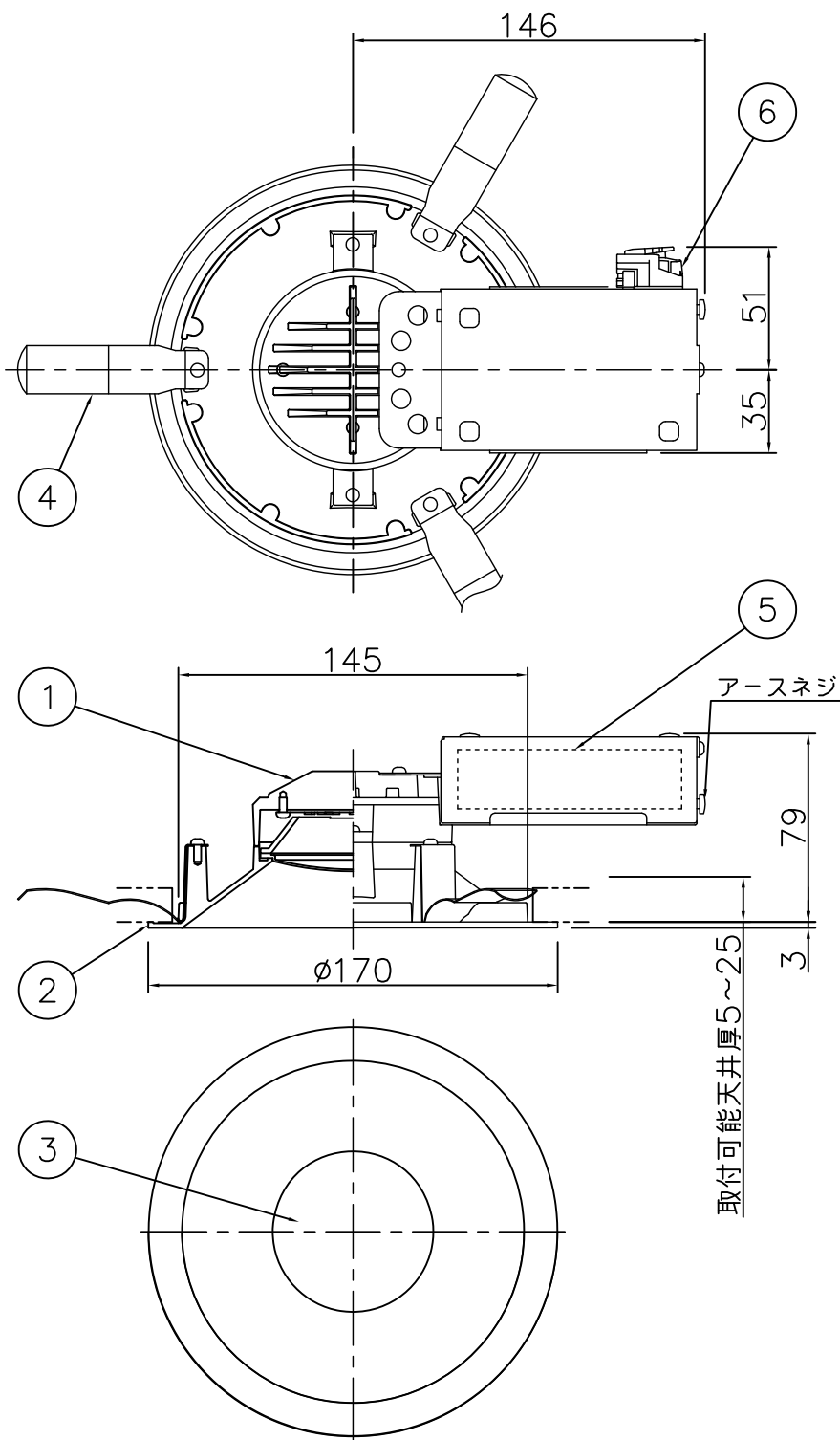
- ・被照射面との距離は0.1m以上離してください。



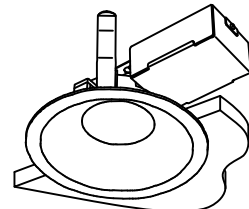
- ・ほたるスイッチと接続する場合は器具1台につきスイッチ3個までご使用ください。4個以上のほたるスイッチと接続すると、スイッチを切にしても器具が消灯しない場合があります。

<ご使用上のご注意>

- ・ラジオなどの音響機器の近くで点灯すると雑音が入る事があります。(雑音が入るときはランプから離してご使用ください。)
- ・赤外線リモコンを採用したテレビなどの近くで点灯すると、リモコンが誤作動することがあります。
- ・LEDにはバラつきがあり同一商品でも発光色、明るさが灯具ごとに異なる事がございます。ご了承下さい。



天井切込穴寸法
φ150⁺³₀



品名	ランプ色	Ra	配光	定格電圧	定格電流	消費電力	器具光束	器具効率	台数	記号
DD-3570-N	5000K	83	61°	100~242V	0.18~0.09A	15.2W	1796lm	118.1lm/W		

・1回路当りの最大接続台数は33台(100V入力時)/60台(200V入力時)/66台(242V入力時)までです。(定格15A配線器具ご使用時)

公共施設形式：LRS1-17

照明器具の消費電力はJIS C 8105-3の試験方法による。

記号	部品名	材質	数量	仕上	特記	器具質量	検印	製造	件名	品名
6	電源用端子台	樹脂	1	15A-2P	100~242V対応 非調光	0.7 kg	福島	関根	件名	LED15.2W×1 埋込灯
5	電源ユニット		1	15.2W用					品名	
4	取付金具	SUS	1	生地						
3	カバー	PMMA	1	乳白						
2	トリム	ADC	1	白色塗装						
1	本体	ADC	1	白色塗装						