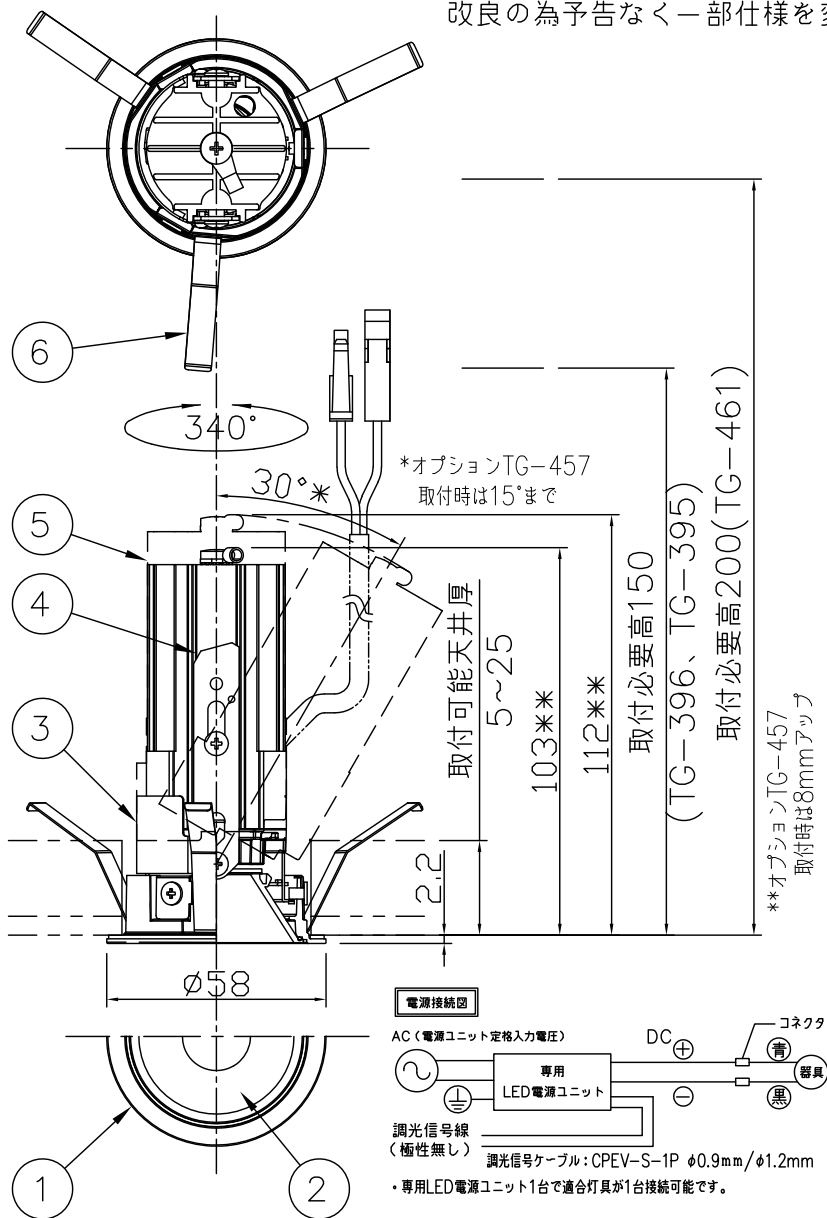


改良の為予告なく一部仕様を変更する場合がありますので御容赦願います。

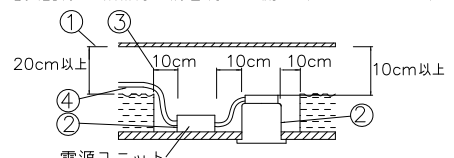


⚠ 安全に関するご注意

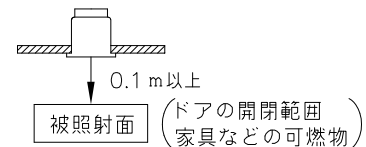
- ・防雨・防湿型器具です。
- ・凹凸のある面には取付けないでください。防水性が損なわれ、感電や漏電事故の原因となります。
- ・サウナ風呂等の高温の場所では、使用できません。過熱による火災の原因となります。
- ・天井埋め込み専用です。壁面・傾斜天井には取付けないでください。過熱による焼損、器具落下の原因となります。
- ・住宅の断熱施工天井には使用できません。過熱による火災の原因となります。
- ・腐食環境（温泉地、塩害地など）では使用できません。絶縁不良及び腐食による器具の落下、破損の原因となります。

＜施工上のご注意＞

- ・電源ユニットが必要です。専用LED電源ユニット(TG-396、TG-395、TG-422、TG-461)をお求めください。
- ・5～35℃の周囲温度で使用してください。
- ・ロックワール等の柔らかい天井に取付ける場合は必ず取付金具と天井の間に補強材を入れてください。
- ・住宅以外の断熱施工天井での施工方法
 - ①断熱材・防音材の上部は最低20cmの空間が必要です。
 - ②断熱材・防音材で器具本体・電源ユニットの放熱穴等を防がないで下さい。
 - ③器具から断熱材・防音材の距離を10cm以上離して下さい。
 - ④電気配線は断熱材・防音材の上側にくるようにして下さい。



・被照射面との距離は0.1m以上離してください。



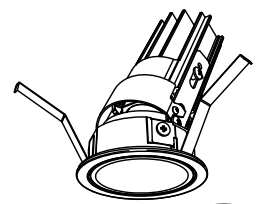
- ・1回路当りの最大接続台数(調光器未接続・定格15A配線器具ご使用時)は60台(100V入力時)、100台(200V入力時)、100台(242V入力時)です。※TG-396の場合
- ・従来品よりトリム幅の狭い器具です。正確な寸法で施工してください。

＜調光器適合表＞（調光範囲：5～100%）

| 調光器名称 (LUTRON社) | インターフェース名称 | 制御方式 | 適合電源 | 1回路当たりの最大接続容量 |
|-----------------|-------------|------|--------|----------------|
| グラフィックアイ QS | PWMインターフェース | PWM | TG-396 | 10A (100/200V) |

※その他の適合調光器については当社ホームページにて最新情報をご確認ください。

| 品名 | 色温度 (K) | 演色評価数 (Ra) | 1/2照度角 | 定格電圧 (V) | 周波数 (Hz) | 入力電流 (A) | 消費電力 (W) | 定格光束 (lm) | 固有エネルギー消費効率 (lm/W) |
|------------|---------------|------------|--------|----------|----------|-----------------------|----------|-----------|--------------------|
| DD-3600-LL | 電球色相当 (2700K) | 93 | 29° | 100~242 | 50/60 | 0.10/0.054 (100/200V) | 10.3 | 394 | 38.2 |



天井切込穴寸法
 $\phi 50 \begin{smallmatrix} +1 \\ -0 \end{smallmatrix}$

照明器具の消費電力はJIS C 8105-3の試験方法による。

| 記号 | 部品名 | 材質 | 数量 | 仕上 | 特記 | 調光対応可 | 件名 |
|----|--------|-----|----|--------|------|-------------|-----------------------------------|
| 6 | 取付バネ | SUS | 3 | 生地 | 特記 | 防雨/防湿型・軒下対応 | 光源 LED10.3W × 1(TG-396接続時) 埋込灯 |
| 5 | ヒートシンク | AD | 1 | 黒色電着塗装 | | | |
| 4 | アーム | SPC | 1 | 黒色電着塗装 | 器具質量 | 0.2 kg | 品名 DD-3600-LL |
| 3 | フード | SPC | 1 | 黒色電着塗装 | 検印 | 製図 | |
| 2 | コーン | 樹脂 | 1 | 銀色鏡面仕上 | 福島 | 関根 | yamada |
| 1 | トリム | ADC | 1 | 白色塗装 | | | |