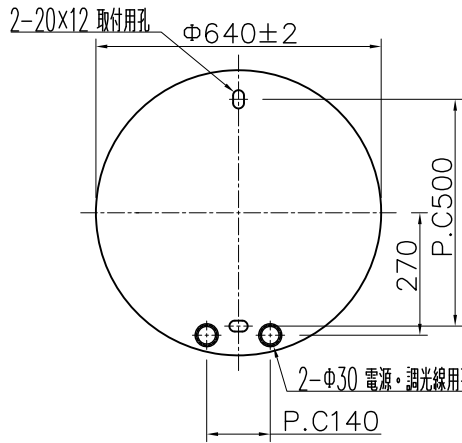
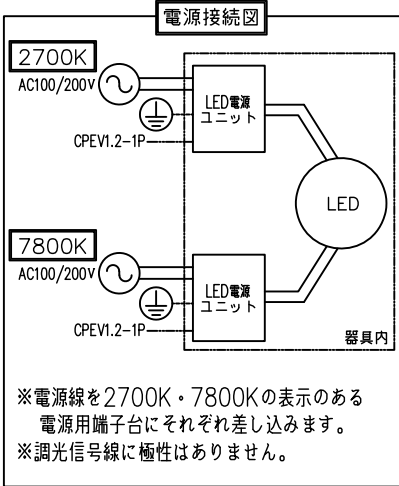


改良の為予告なく一部仕様を変更する場合がありますので御容赦願います。
天井切込寸法および吊りボルトピッチ図



⚠ 安全に関するご注意

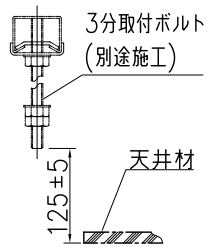
- 一般屋内用器具です。屋外や水気、湿気のある所では使用しないでください。絶縁不良による感電、火災の原因となります。
- 天井埋め込み専用です。壁面・傾斜天井には取付けしないでください。過熱による焼損、器具落下の原因となります。
- 住宅の断熱材施工には使用できません。過熱による火災の原因となります。

<施工上のご注意>

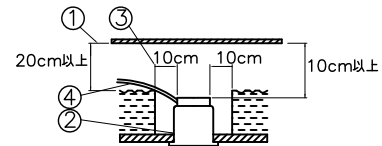
- 電源端子に差し込む適合電線はVVF $\phi 1.6$ または $\phi 2.0$ 単線です。
- 調光端子に差し込む適合電線はCPEV $\phi 0.9 \sim \phi 1.2$ 単線です。
- 5~35℃の周囲温度で使用してください。
- 住宅以外の断熱施工天井での施工方法

<施行上のご注意>

- 下地処理はレスウェイ等を使用し取付ボルトを正確に施工願います。

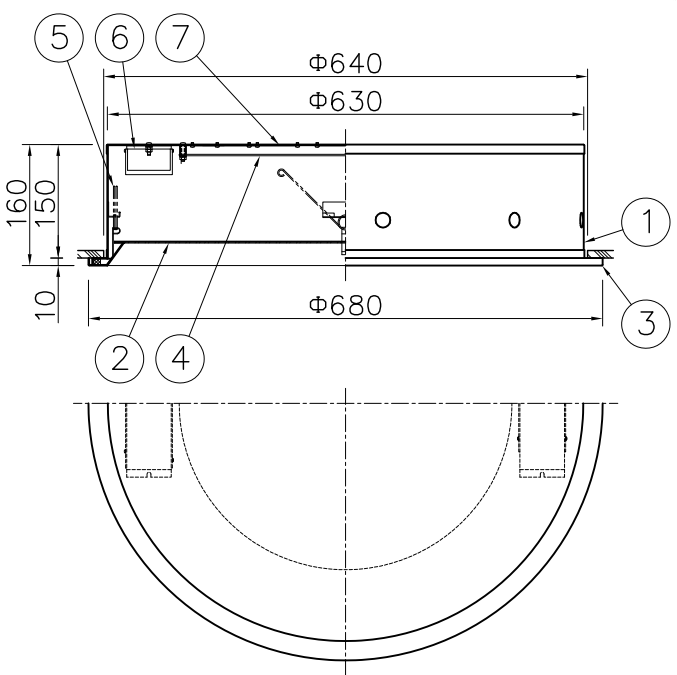


- 断熱材・防音材の上部は最低 20cmの空間が必要です。
- 断熱材・防音材で器具本体の放熱穴等を防がないで下さい。
- 器具から断熱材・防音材の距離を10cm以上離して下さい。
- 電気配線は断熱材・防音材の上側にくるようにして下さい。



<ご使用上のご注意>

- 他の電気機器からの影響による電源電圧の変動によりちらつく事があります。予めご了承下さい。
- 調光器を使用して電源操作を行うと一瞬明るくなる場合がありますが、故障等ではありません。
- LEDにはバラつきがあり同一商品でも発光色、明るさが器具ごとに異なる事がございます。ご了承下さい。
- 調光信号線に極性はありませぬ。



<調光器適合表>

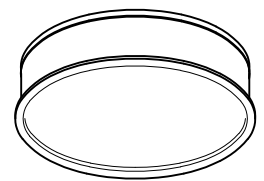
メーカー名	調光器名称	インターフェース名称	定格電圧	1回路当たりの最大接続負荷容量
LUTRON	グラフィックアイ QS	PWMインターフェース ※1	100/200V	10A

※その他の適合調光器については当社ホームページにて最新情報をご確認ください。
※1：インターフェースは1ゾーンに1台を必ず接続して下さい。

<使用上のご注意>
他の電気機器からの影響による電源電圧の変動によりちらつく事があります。予めご了承下さい。

品名	色温度 (K)	演色評価数 (Ra)	定格電圧 (V)	周波数 (Hz)	消費電力 (W)	定格光束 (lm)	固有エネルギー消費効率 (lm/W)
DD-3643	2700K~7800K	90	100/200	50/60	61.1	6101	99.9

※5250Kの場合 (2700K50%出力+7800K50%出力時)



天井切込寸法
 $\phi 640 \pm 2$

台数	記号

8				
7	LED基板		1組	
6	電源ユニット		2	TG-387
5	Vバネ	SWP	4	
4	光源ユニットカバー	アクリル t2.0	1	透明
3	カバー枠	SPC t1.0	1	白色塗装
2	下面カバー	乳白アクリル t2.0	1	両面マット仕上
1	本体	SPC t1.0	1	白色塗装
記号	部品名	材質	数量	仕上

照明器具の消費電力はJIS C 8105-3の試験方法による。

特記	100/200V仕様 PWM調光対応 (5~100%)	件名	
器具質量	6.9 kg	ランプ	LED 61.1W 埋込灯
検印	製図	品名	DD-3643 受注品
福島	片山		