

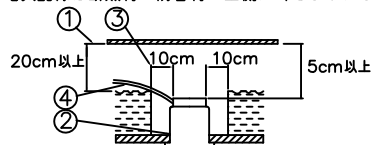
改良の為予告なく一部仕様を変更する場合がありますので御容赦願います。

△ 安全に関するご注意

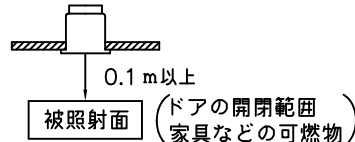
- ・一般屋内用器具です。
屋外や水気、湿気のある所では使用しないでください。
絶縁不良による感電、火災の原因となります。
- ・天井埋め込み専用です。
壁面・傾斜天井には取付けないでください。
過熱による焼損、器具落下の原因となります。
- ・住宅の断熱材施工には使用できません。
過熱による火災の原因となります。

<施工上のご注意>

- ・電源の送り容量は最大15Aです。
適合電線はVVFケーブルφ1.6,φ2.0単線です。
- ・ロックワール等の柔らかい天井に取付ける場合は必ず取付金具と天井の間に補強材を入れてください。
- ・住宅以外の断熱施工天井での施工方法
 - ①断熱材・防音材の上部は最低20cmの空間が必要です。
 - ②断熱材・防音材で器具本体の放熱穴等を塞がないで下さい。
 - ③器具から断熱材・防音材の距離を10cm以上離して下さい。
 - ④電気配線は断熱材・防音材の上側にくるようにして下さい。

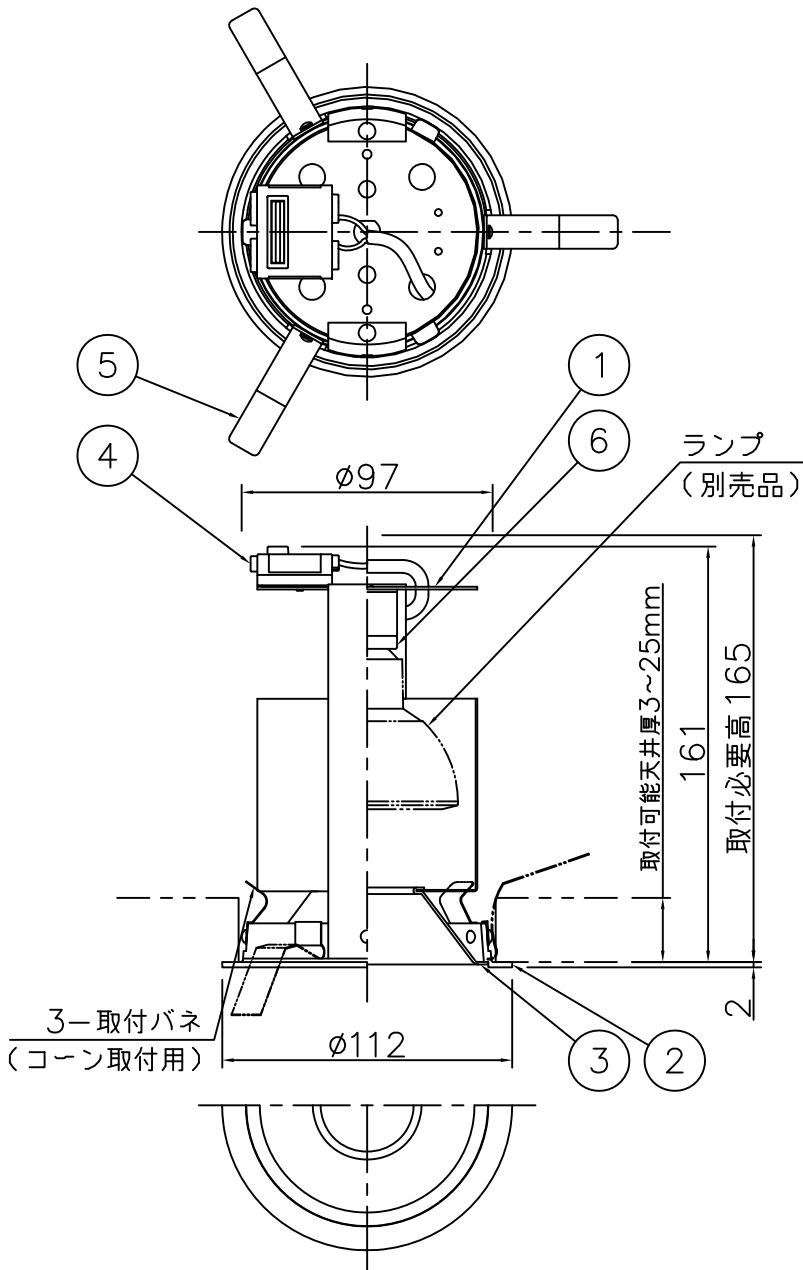


- ・被照射面との距離は0.1m以上離してください。



<ご使用上のご注意>

- ・ラジオなどの音響機器の近くで点灯すると雑音が入る事があります。
(雑音が入るときはランプから離れてご使用ください。)
- ・赤外線リモコンを採用したテレビなどの近くで点灯すると、リモコンが誤作動することがあります。
- ・適合ランプ以外は使用しないでください。
標準：オーデリック製LED電球(φ70)
No.279AN/No.279BN
No.279AW/No.279BW
No.279AL/No.279BL
- ・標準適合ランプ1回路当たりの最大接続台数は6.3台までです。
(調光器未接続・定格15A配線器具使用時)



<調光器適合表>

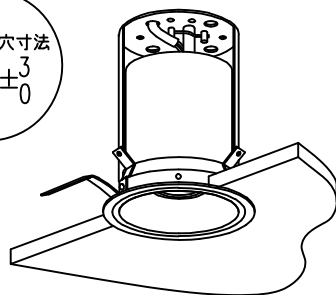
メーカー	調光器名称	※インターフェース名称
ルートロン	アラカア QS	マルチパワーモジュール および 低負荷容量インターフェイス ※1

※1総負荷容量が10W未満の場合 ※2最新情報は山田照明ホームページにてご確認ください。

<使用上のご注意>

他の電気機器からの影響による電源電圧の変動によりちらつく事があります。あらかじめご了承ください。

ランプ	配光	色温度 (K)	演色評価数 (Ra)	定格電圧 (V)	周波数 (Hz)	入力電流 (A)	消費電力 (W)	定格光束 (lm)	図柄エネルギー消費効率 (lm/W)
No.279AN/No.279BN	中角	昼白色相当 (5000K)	94	100	50/60	0.095	9.4	576	61.2
No.279AW/No.279BW	中角	温白色相当 (3500K)	94	100	50/60	0.095	9.4	540	57.4
No.279AL/No.279BL	中角	電球色相当 (2700K)	94	100	50/60	0.095	9.4	516	54.8



記号	部品名	材質	数量	仕上	特記	器具重量	検印	製図	件名
6	ソケット	磁器	1	E11	ランプ別売 位相調光対応 (5~100%)	0.4 kg	福島	関根	ランプ φ70 LED電球ダイクロハロゲン形 E11 LED電球 9.4W×1 埋込灯
5	取付金具	SUS	3	生地					
4	電源用端子台	樹脂	1	10A-2P					品名 DN-3649
3	コーン	AIP	1	銀色鏡面仕上					
2	トリム	ADC	1	白色塗装					
1	本体	SGCC	1	生地					yamada