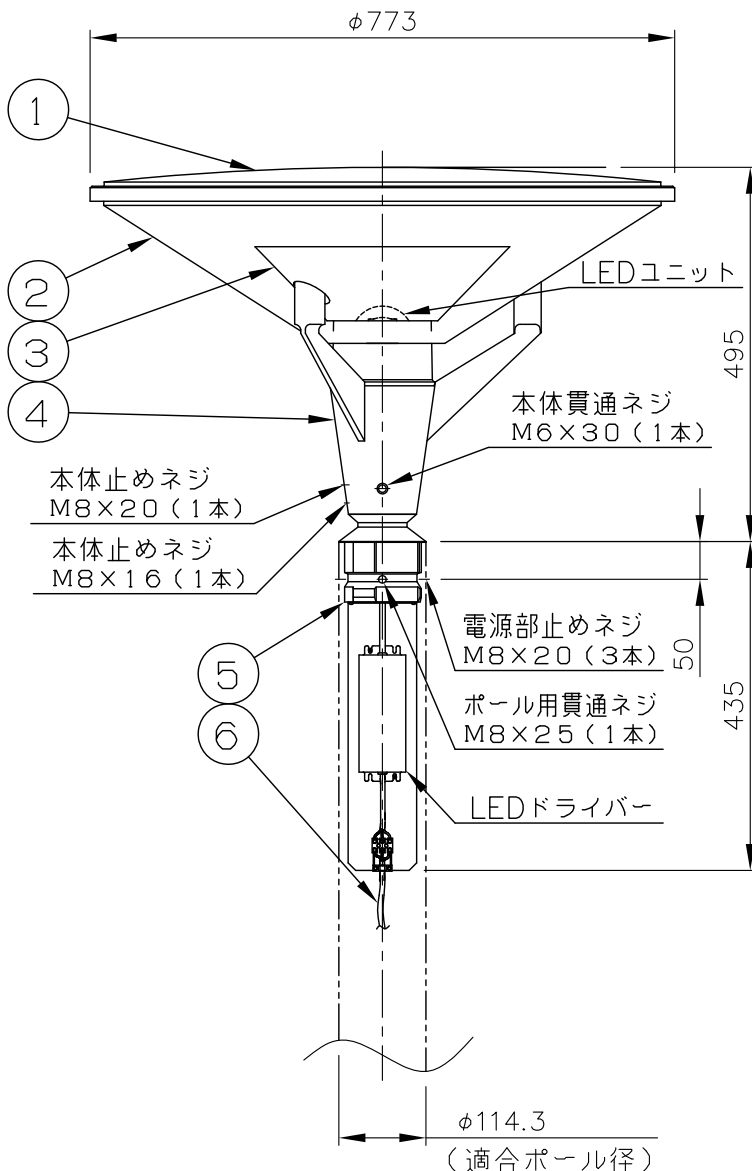
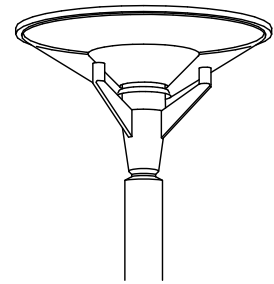


LED技術の進展にともない、本製品のワット数や器具光束を納品前に変更することがありますので、事前にルイスポールセンにご確認ください。

**louis  
poulsen**



- 本体・電源部とポールの取付について
- ◇ 本体と電源部の取付は、本体止めネジ（2本）と本体貫通ネジ（1本）で確実に止めてください。
  - ◇ 電源部とポールの取付は、電源部止めネジ（3本）とポール用貫通ネジ（1本）で確実に止めてください。
  - ◇ 貫通ネジは、抜け防止の為のものです。ポールの抜け防止用穴に確実に止めてください。

- ⚠ 安全に関するご注意**
- ◇ 防雨型器具です。浴室など湿気の多い場所では使用しないでください。絶縁不良による感電、火災の原因となります。
  - ◇ ポールは土壌のしっかりした所へ設置してください。設置に不備があると転倒の原因となります。

**使用上のご注意**

- ・ 施工は、電気設備基準、内線規定に従ってください。

※片側配光用ディフューザー（部番3）特注対応可能です。

品番	色	LED色温度 (K)	器具光束 (lm)
JA-0067H-L	グレー色	3000	2907
JA-0066H-L	アルミ色		
JA-0067H-W	グレー色	4000	3044
JA-0066H-W	アルミ色		

部番	部品名	材質	数量	摘要	質量
7					
6	ケーブル	キャブタイヤ	1	3芯 1.25mm <sup>2</sup> 5m	消費電力 45W
5	電源部	キャストアルミ	1	粉体塗装仕上	
4	本体	キャストアルミ	1	粉体塗装仕上	消費電力 45W
3	内部ディフューザー	アクリル	1	乳白色	
2	カバー	ポリカーボネート	1	透明	消費電力 45W
1	トップシェード	AAS樹脂	1	外側: 黒色または白色(生地) 内側: 白色塗装仕上	
部番	部品名	材質	数量	摘要	質量 13kg

品名:	キップ ポスト LED
デザイン:	アルフレッド・ホーマン
品番:	別表参照

単位 : mm 第三角法 (JIS A-4)  
※本品の規格および外観は改良のため予告なしに変更する事がありますので、あらかじめご了承ください。

作成日 : 2014/11/18