

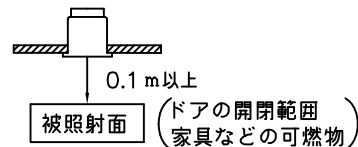
改良の為予告なく一部仕様を変更する場合がありますので御容赦願います。

**△ 安全に関するご注意**

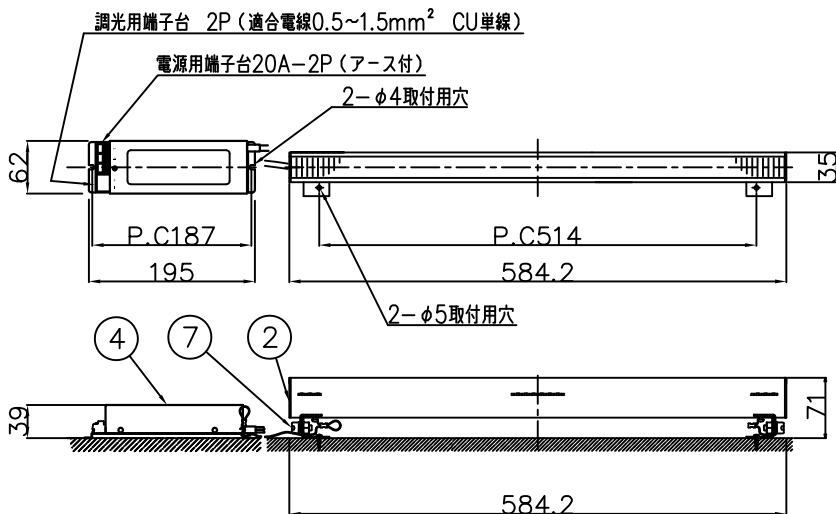
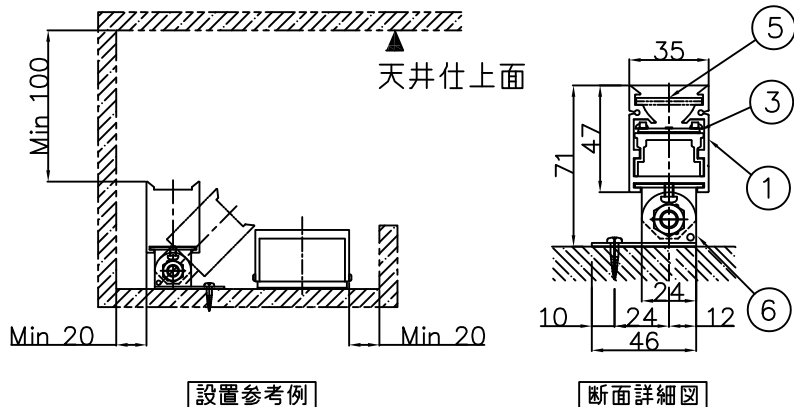
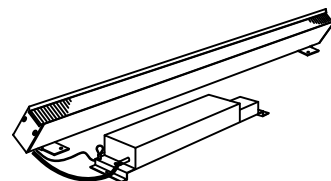
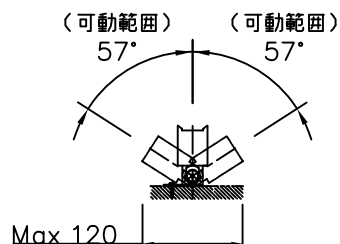
- ・一般屋内用器具です。屋外や水気、湿気のある所では使用しないでください。絶縁不良による感電、火災の原因となります。
- ・床直付専用器具です。指定外の向きには取付けしないでください。落下・感電・火災の原因となります。

＜施工上のご注意＞

- ・適合電線はVVFケーブルφ1.6,φ2.0単線です。
- ・5～35℃の周囲温度で使用してください。
- ・被照射面との距離は0.1m以上離してください。



・LEDにはバラつきがあり同一商品でも発光色、明るさが器具ごとに異なる場合がございます。ご了承下さい。



＜調光器適合表＞

メーカー名	調光器名称	品番	定格電圧	1回路当たりの最大接続数	インターフェース
パナソニック	ライトコントロール信号線式	NQ20355・NQ20356	100V	16台 ※1	不要
		NQ21585Z・NQ21595Z	100V/200V	20台(100V)/46台(200V) ※1	
		NQ21582Z・NQ21592Z			
LUTRON	グラファイト QS	QSGR-＊PJA- ※4	100V/200V	20台(100V)/40台(200V) ※2	GRX-PWM ※3

＜使用上のご注意＞

他の電気機器からの影響による電源電圧の変動によりちらつくことがあります。予めご了承下さい。調光器を使用して電源操作を行うと一瞬明るくなる場合がありますが、故障等ではありません。

※1:調光器1台に対して ※2:インターフェース1台に対して ※3:インターフェースは1ゾーンに1台を必ず接続して下さい。 ※4:フェースプレート別売

品名	色温度(K)	演色評価数(Ra)	定格電圧(V)	周波数(Hz)	入力電流(A)	消費電力(W)	定格光束(lm)	固有エネルギー消費効率(lm/W)
LD-2953-N	昼白色相当(5000K)	80	100/200	50/60	0.3/0.15	29	2908	100.3
LD-2953-W	白色相当(4000K)	80					2664	91.9
LD-2953-L	電球色相当(3000K)	80					2548	87.9

台数	記号

・1回路当たりの最大接続台数は20台(100V入力時) 40台(200V入力時)までです。(調光未接続・定格15A配線器具ご使用時)

H24.09 別表追加/H27.11 部品欄訂正/H27.12 LED素子変更に伴う変更/H29.01 部品欄訂正

記号	部品名	材質	数量	仕上	特記	器具質量	検印	製図	件名	品名
7	灯具固定ネジ	BSBM M8	2組	白色塗装 波座金+平座金付	100/200V仕様 PWM調光対応(5~100%)	2.0Kg	中井	小川	ランフ	LED 29W×1 間接照明用器具
6	取付金具	SPC	2	白色塗装						
5	カバー	PMMA	1	リブ入り(裏面フロスト)						
4	電源ユニット	LED	1	TG-386 信号線用端子付						
3	LED基板		1	0.7A-29W						
2	エンドプレート	SPC	1	白色塗装						LD-2953-N/W/L システムレイ コンソール 受注品
1	本体	AD	1	白色塗装						

