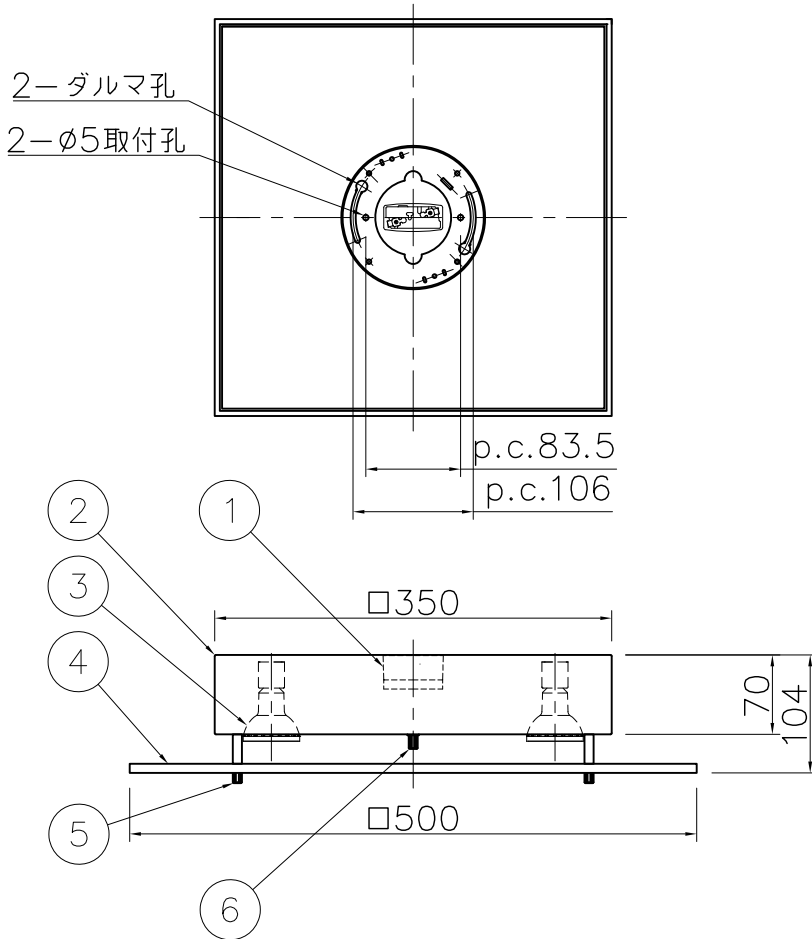


改良の為予告なく一部仕様を変更する場合がありますので御容赦願います。



⚠安全に関するご注意

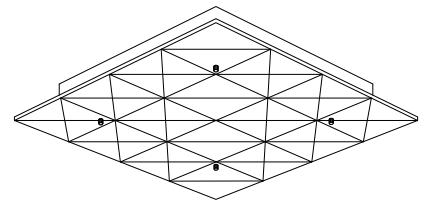
- 一般屋内用器具です。屋外や水気、湿気のある所では使用しないでください。絶縁不良による感電の原因となります。
- 天井面取付け専用器具です。傾斜天井には取付けないでください。指定外取付けは、落下の原因となります。

＜使用上の注意＞

- LEDにはバラつきがあり同一商品でも発光色、明るさが器具ごとに異なる場合がございます。
- 調光器との併用はできません。別途ご相談ください。

＜適合ランプ＞

No,278F (LDR6L-M-E11/B/R90)



品名	色温度 (K)	演色評価数 (Ra)	定格電圧 (V)	周波数 (Hz)	入力電流 (A)	消費電力 (W)	定格光束 (lm)	固有エネルギー消費効率 (lm/W)
LD-2983-L	電球色相当 (2700K)	94	100	50/60	0.36	23.2	2149	92.6

2022.08 ランプ仕様変更  
2021.06 ランプ仕様変更

照明器具の消費電力はJIS C 8105-3の試験方法による。

記号	部品名	材質	数量	仕上	特記	器具質量	検印	取付簡易型	製図	件名
6	本体取付ナット	BSBM M4	4	白色塗装	特記	5.8 kg	検印	取付簡易型	製図	ランプ
5	カバー取付ナット	BSBM M4	4	クロームメッキ						E11 LED電球5.8W (電球色) ×4
4	カバー	アクリルt8.0	1	クリア(Vカット入り)	福島	片山	製図	製図	LD-2983-L	品名
3	ランプ	E11	4	LDR6L-M-E11/B/R90						直付灯
2	フランジ	SPC t1.0	1	白色塗装						
1	引掛けシーリング	樹脂	1	白色						