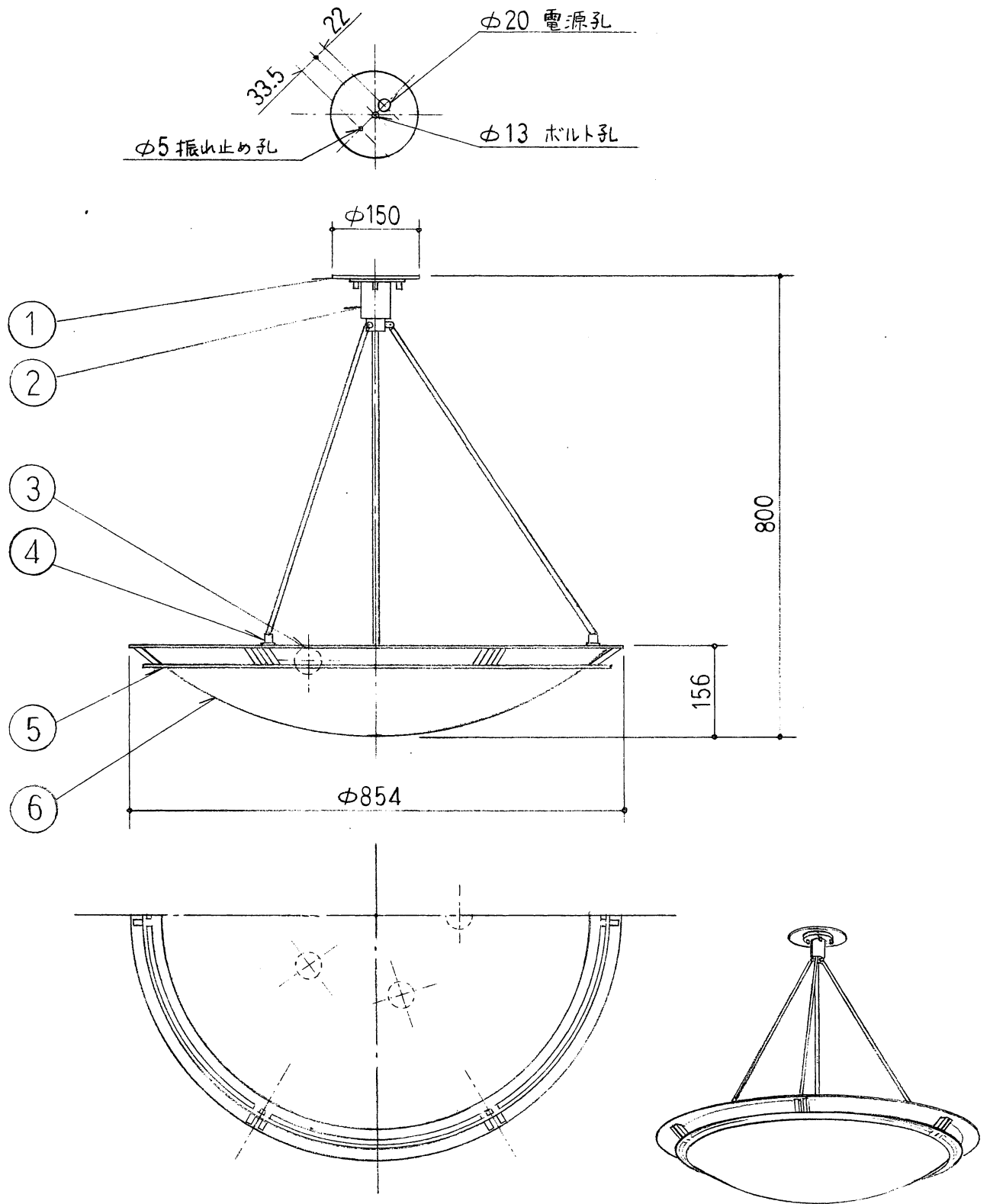


改良のため予告なく1部仕様を変更する場合がありますので御容赦願います。



H6.6.30 取付板・フレーム板厚変更

記号	部品名	材質	数量	仕上	特記	器具重量	検印	製図	件名	品名	品番
6	セード	ガラス t5.0	1	白色プリント+消し	ボルト吊り専用	14.9 kg	検印	製図	E17 KrW100W x5	吊下灯	PE-2104
5	フレーム	SPC t6.0	1	金色メッキ+サン地							
4	袋ナット	BSBMφ13	3	金色メッキ	小山	久々宮	yamada				
3	ランプ		5	E17PSクリアン100W							
2	フランジ	SPC t1.2	1	金色メッキ	yamada						
1	取付板	SPC t6.0	1	金色メッキ							