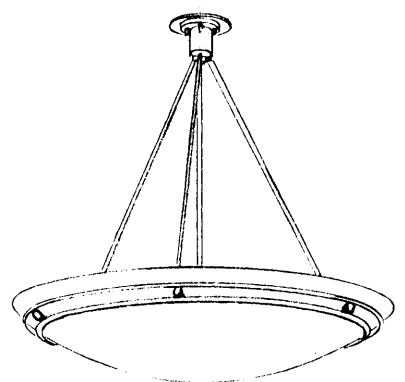
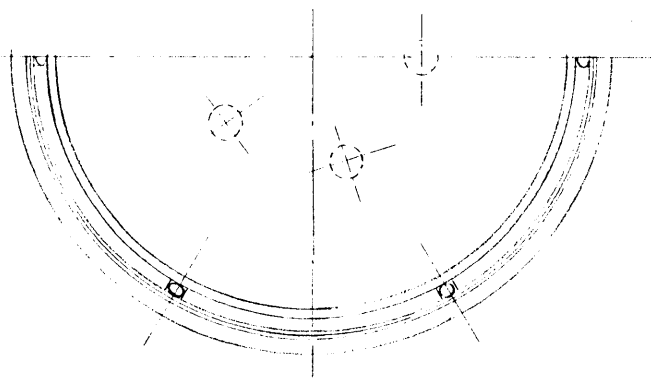
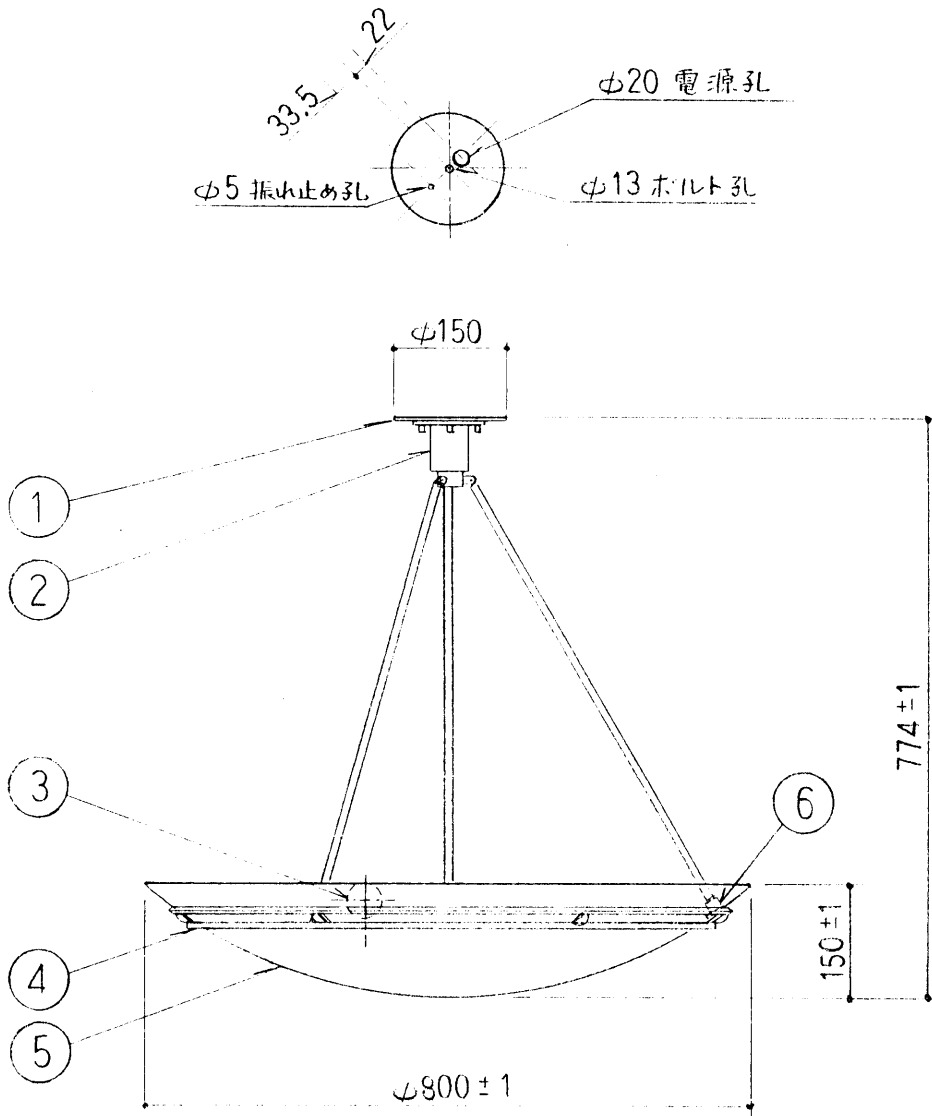


改良のため予告なく1部仕様を変更する場合がありますので御容赦願います。



H6.6.30 取付板・板厚変更

6	袋ナット	BSBM $\phi 13$	3	金色メッキ	特記	ホルト吊り専用	件名		
5	セード	1172 t5.0	1	白色アクリル+消し			器具重量	11.2 kg	品名
4	フレーム	SPC $\phi 9.5$	1	金色メッキ	検印	製図	品番	PE-2107	
3	ランプ		5	E17PS クリア100W	小山 久々宮				
2	ランジ	SPC t1.2	1	金色メッキ					
1	取付板	SPC t60	1	金色メッキ					
記号	部品名	材質	数量	仕上					