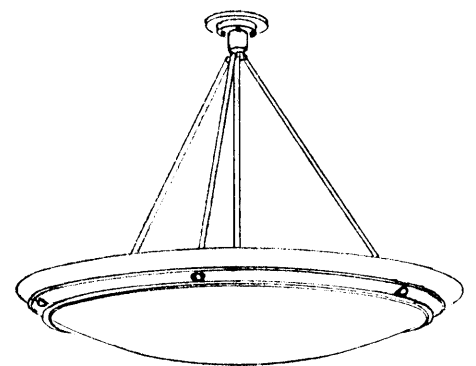
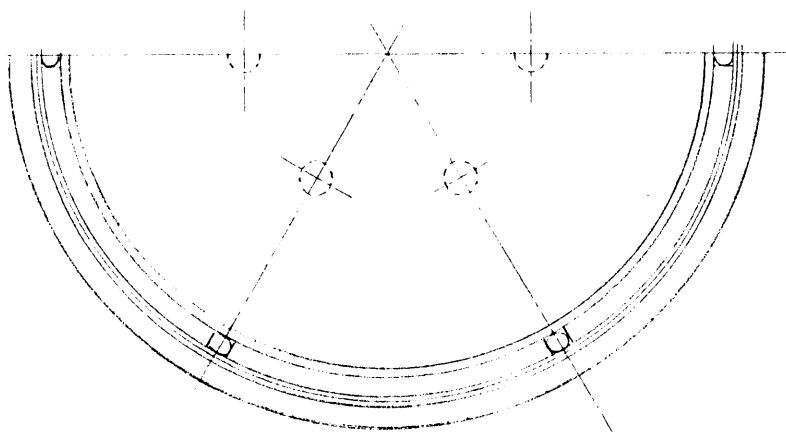
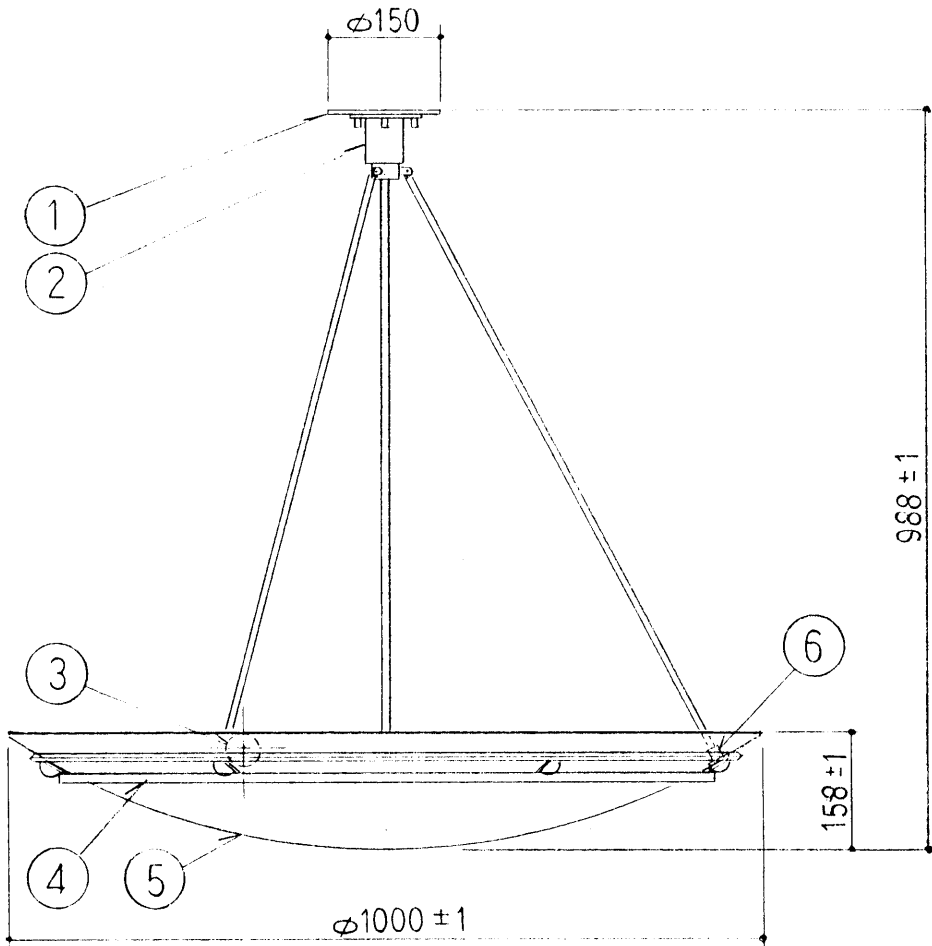
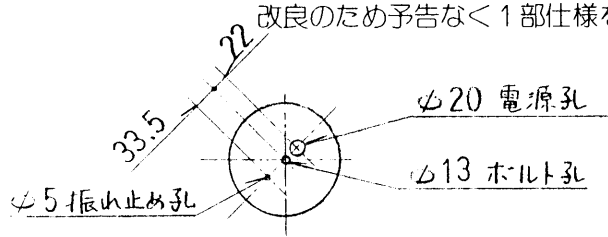


改良のため予告なく1部仕様を変更する場合がありますので御容赦願います。



H6.6.30 取付板 板厚変更

記号	部品名	材質	数量	仕上	特記	器具重量	検印	製図	件名	品名	品番
6	袋ナット	BSBMφ13	3	金色メッキ	ホルト吊り専用	23.5 kg	小山	久々宮	E17 KrW 100W X6 吊下灯	PE-2108 受注品	yamada
5	セード	ガラス t8.0	1	白色プリント+消し							
4	フレーム	SPC φ12.7	1	金色メッキ							
3	ランプ		6	E17PS フリアトン100W							
2	フランジ	SPC t1.2	1	金色メッキ							
1	取付板	SPC t6.0	1	金色メッキ							