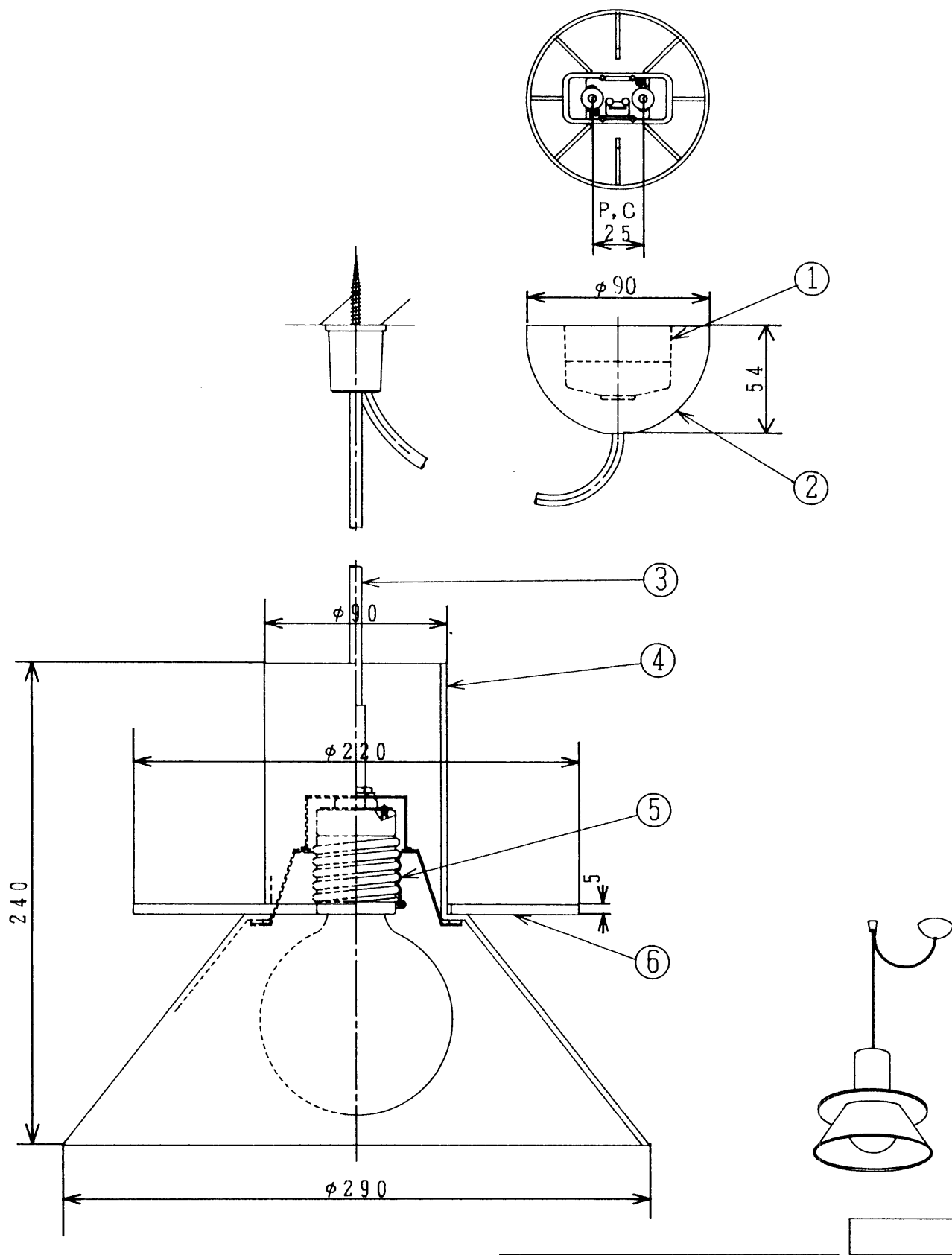


改良のため予告なく1部仕様を変更する場合がありますので御容赦願います。



6	飾り	アクリル樹脂	1	透明ガラス色	特記	件名	品名 E26GW φ95,100WX1 吊下灯
5	締付金具	SPC	1	白色塗装			
4	セード	ガラス	1	乳白消し	器具重量	1.3 Kg	品番 PW-2124
3	コード		1	白色2M			
2	フランジ	樹脂	1	白色	検印	製図	
1	引掛シーリング	樹脂	1		小山 開 部	yamada	
記号	部品名	材質	数量	仕 上			