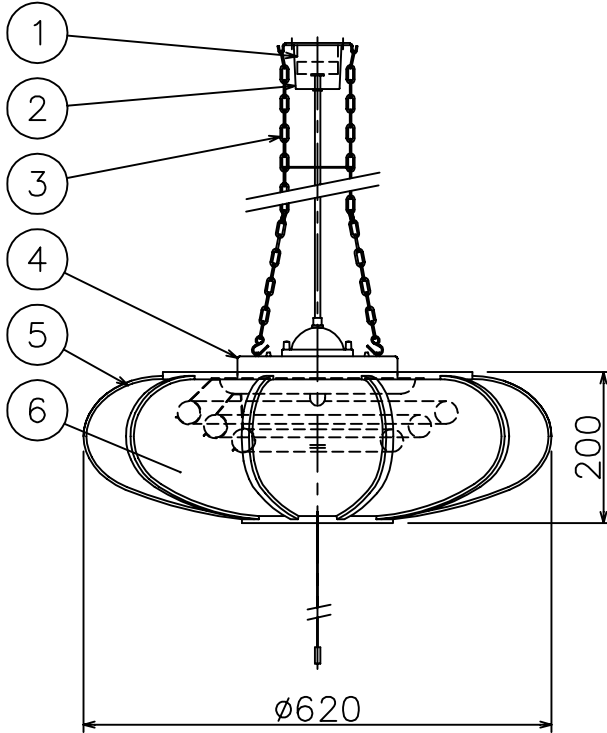
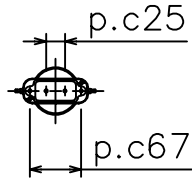


改良の為予告なく1部仕様を変更する場合がありますので御容赦願います。

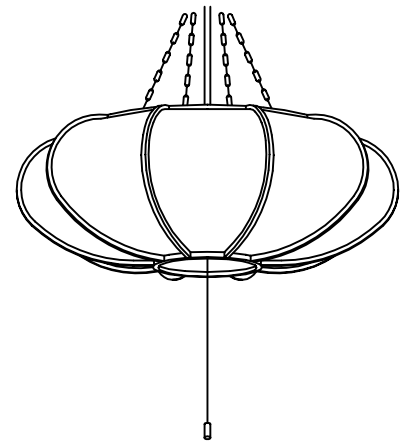
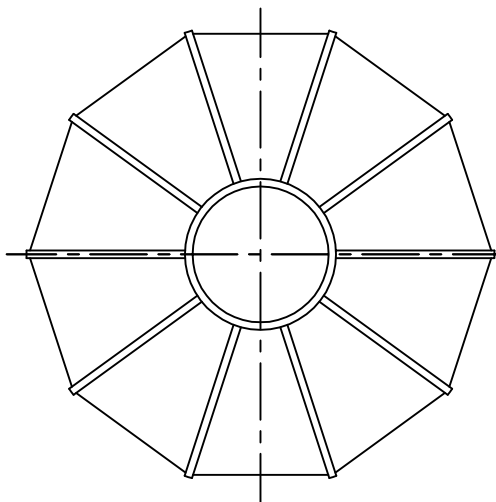
▲安全に関するご注意

- 一般屋内用器具です。
屋外や水気、湿気のある所では使用しないでください。
絶縁不良による感電の原因となります。
- 天井面取付け専用器具です。
傾斜天井には取付けないでください。
指定外取付けは、落下の原因となります。



＜使用上のご注意＞

- この器具の近くでは赤外線リモコンが作動しない場合がごくまれにありますので、ご注意ください。



品名	ランプ	
PX-2184-N	蛍光色	
PX-2184-L	電球色	

・点灯順序100%→60%→豆→0

記号	部品名	材質	数量	仕上	特記	器具質量	検印	製図	件名
6	カバー	樹脂シート	1	乳白色		2.8 kg			ランプ FCL(三波長)40W+32W+30W+豆電球 吊下灯 品名 PX-2184-N, L インバータ
5	枠	樹脂	1	白木色					
4	灯体	SPCt0.5	1	黒色					
3	吊りチェーン	SB	2	黒色塗装					
2	フランジ	樹脂	1	黒色					
1	引掛けシーリング	ユリア樹脂	1	アイボリー色					
					小山		久々宮		

