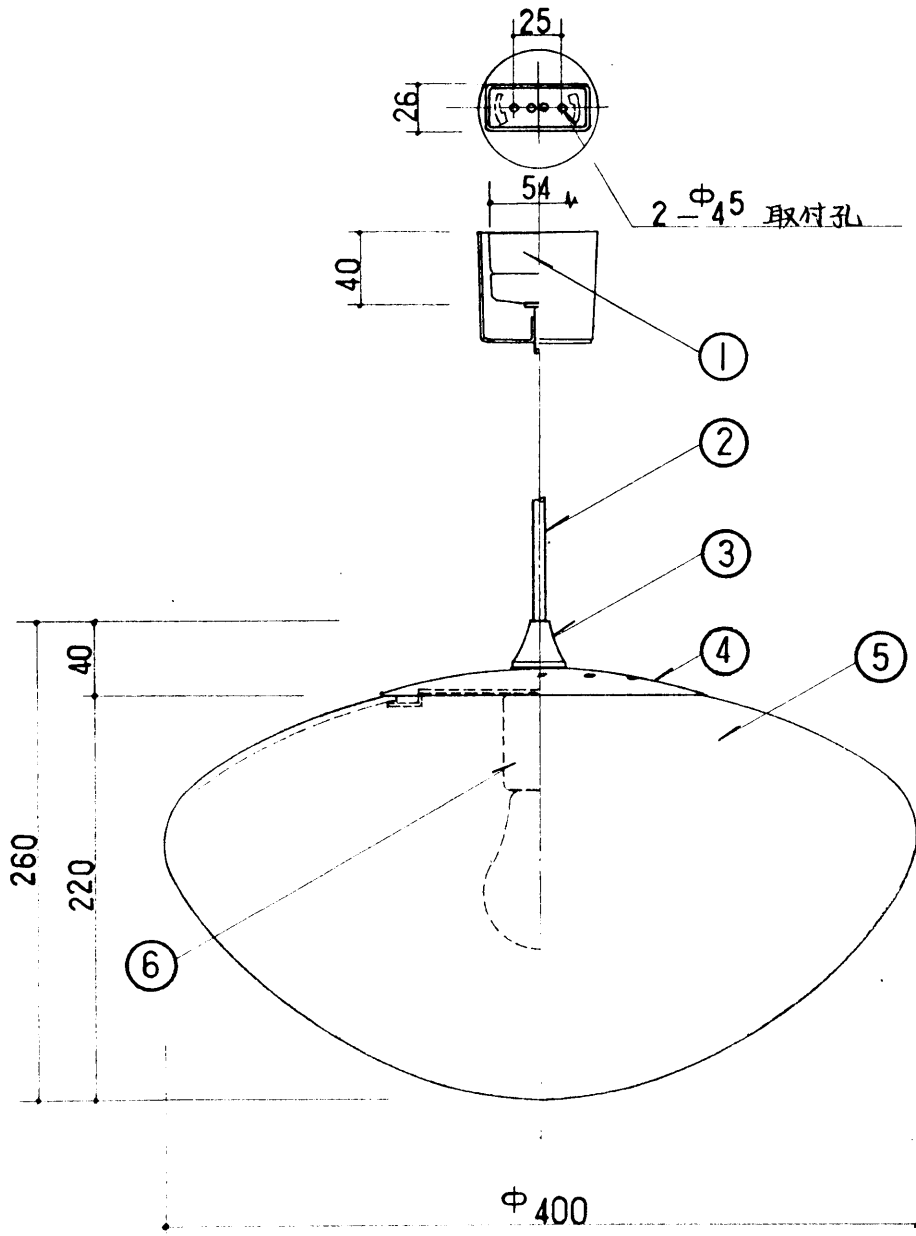


改良のため予告なく1部仕様を変更する場合がありますので御容赦願います



H11-12 材質変更

6	ソケット	磁器	E-26 モーガル	特記	件名
5	グローブ	茶巻ガラス	ツマ消し	器具重量	品名 E26 LW100 ^W × 1
4	キャップ	SPC ^t 0.6	舶来色メッキ	2.5 kg	品番 PI-2297
3	トップナット	ZnDC	舶来色メッキ	検印	製図
2	コード	丸打	黒色		
1	引掛フック	樹脂			
記号	部品名	材質	数量	仕	上

