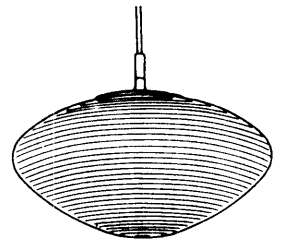
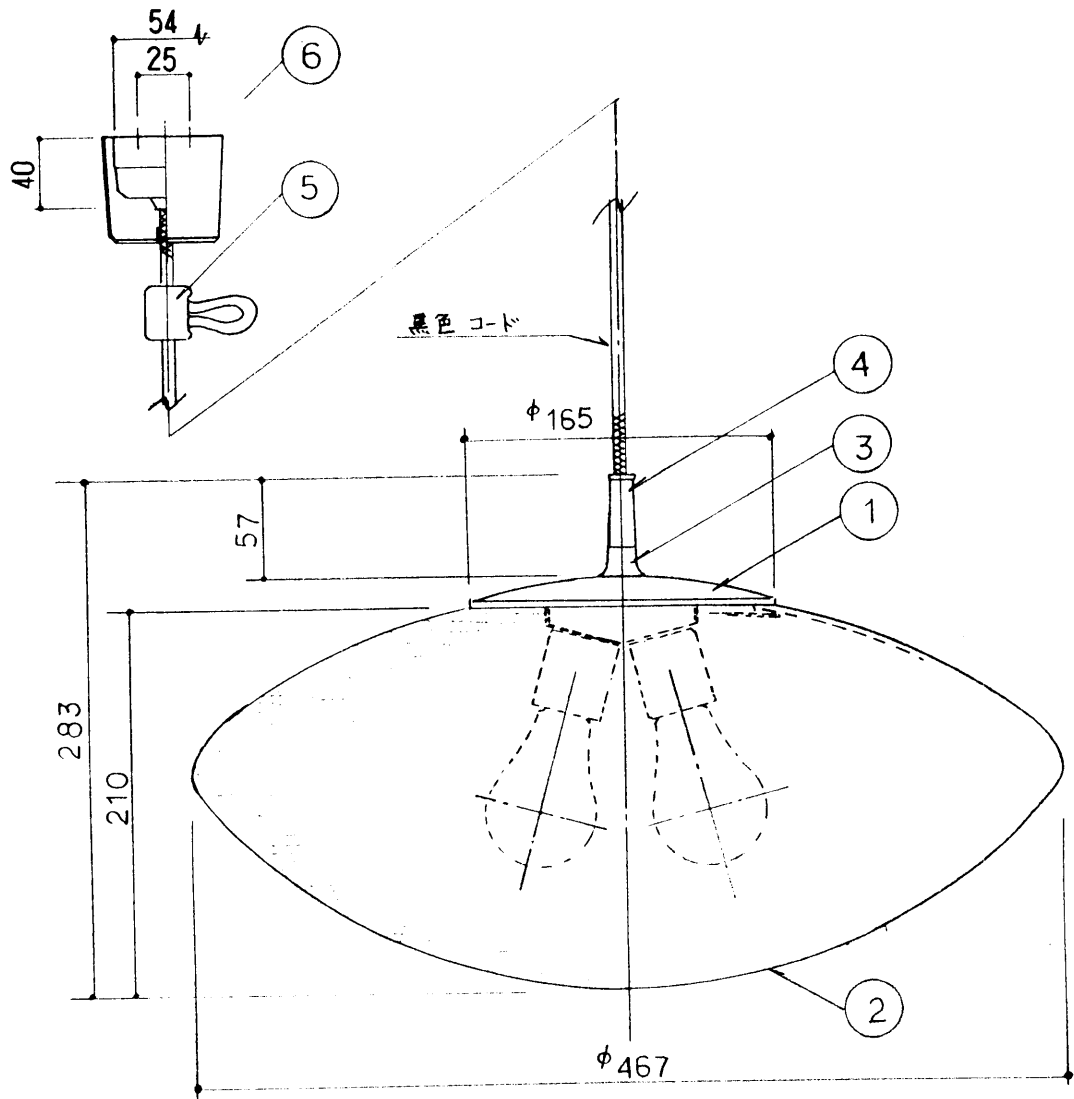


改良のため予告なく1部仕様を変更する場合がありますので御容赦願います。



6	角型吊钩	樹脂	1		特記	件名
5	中国コードホルダー	樹脂	1		器具重量	品名 E-26 LW100 <sup>W</sup> x 2
4	木部		1	茶色	2.5 kg	品番 PI-2298
3	ギボシ		1	金色×キキ	検印 製図	
2	グローブ	硝子	1	糸巻キカラス		
1	カバー	SPC t0.6	1	茶色塗装	特記	
記号	部品名	材質	数量	仕	閉部	

