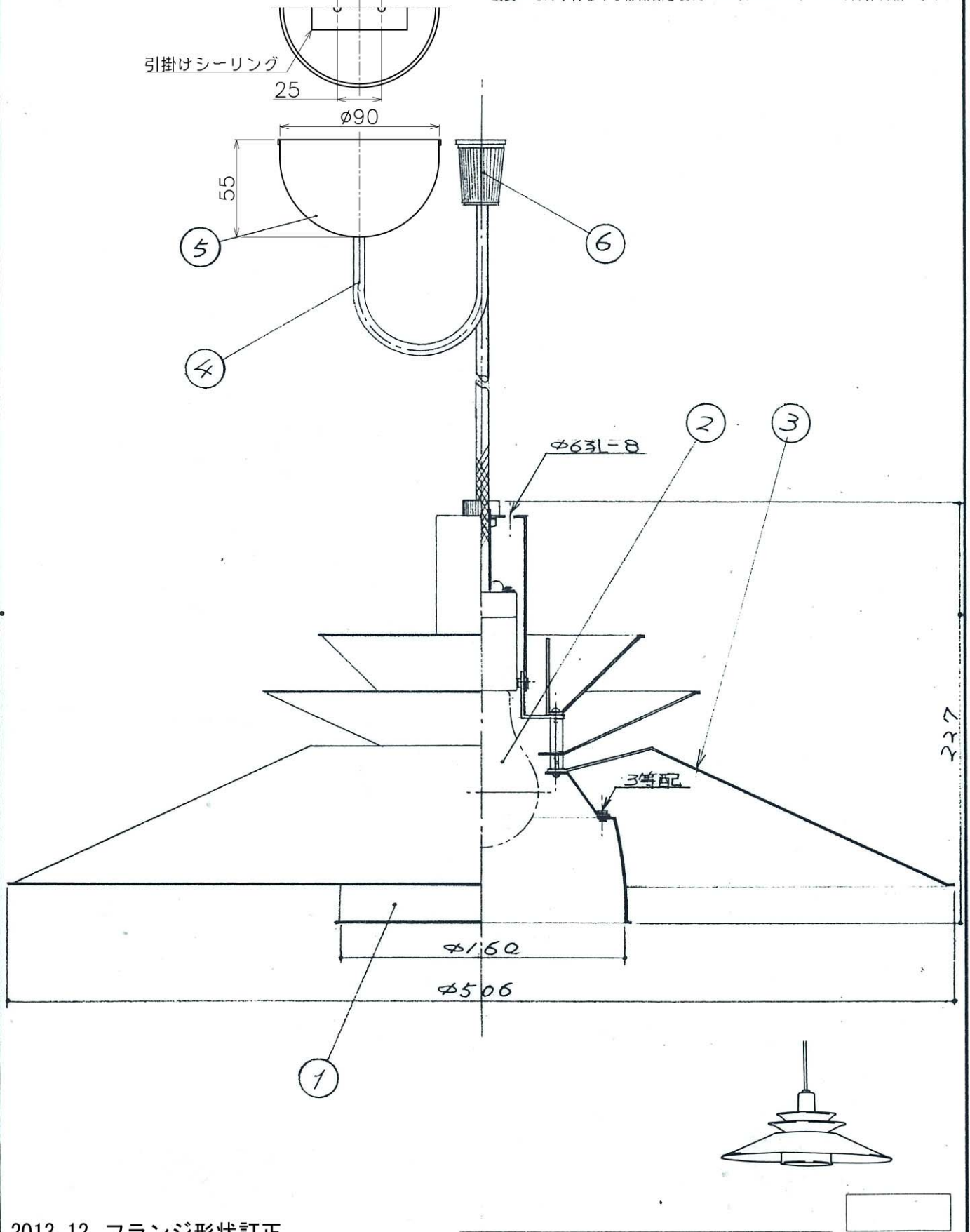


改良のため予告なく1部仕様を変更する場合がありますので御容赦願います



2013.12 フランジ形状訂正

6	ゴドハンガー	樹脂	1	白色	特記	器具重量	2.0 kg	件名
5	フランジ	樹脂	1	白色				品名
4	コード	シケル丸打	1	白色 2.0M	検印	製図	品番	PI-2328
3	セード	ALP t:1.5	1	白色塗装	久光電機 開部	山田照明		
2	ランプ		1	E26 IL100W				
1	反射板	SPC t:0.8	1	白色塗装				
記号	部品名	材質	数量	仕上				