


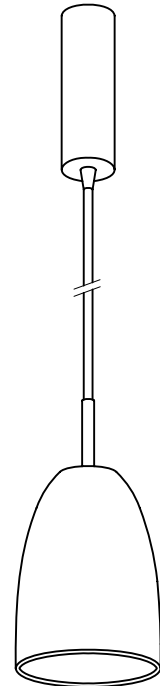
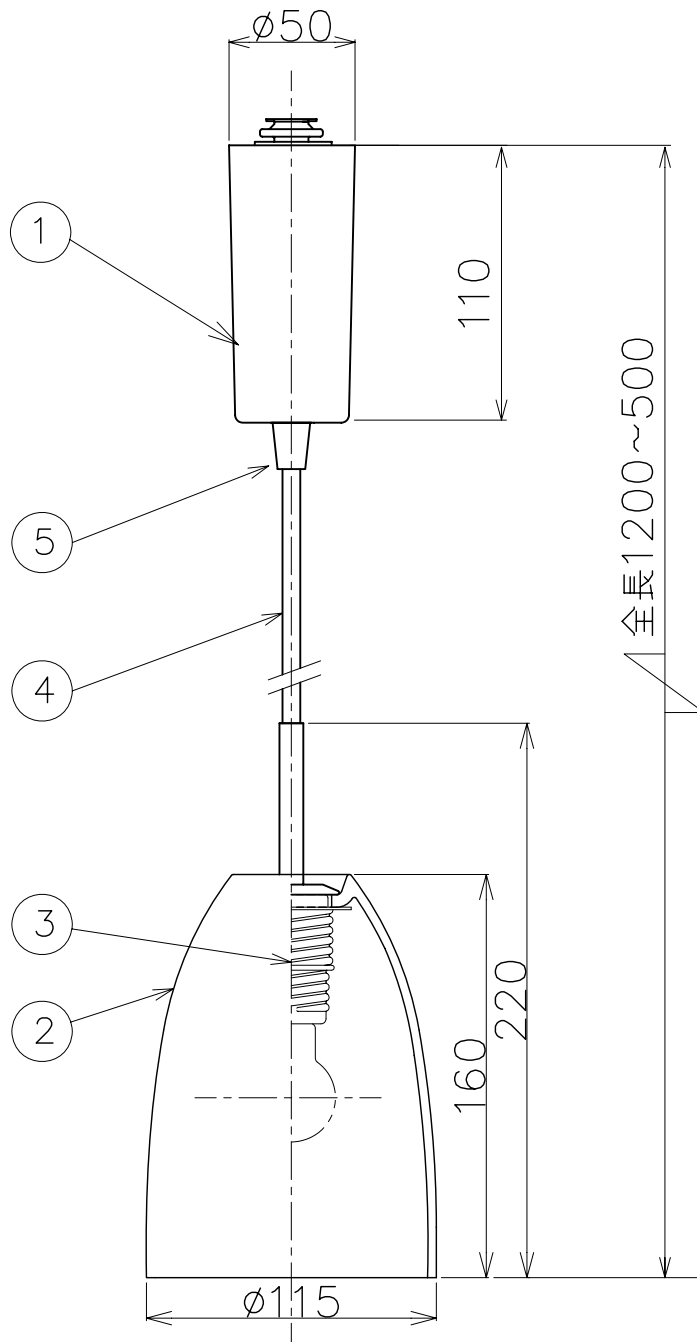
改良のため予告なく1部仕様を変更する場合がありますので御容赦願います。

 安全に関するご注意

- ・一般屋内用器具です。
屋外や、水気・湿気のある所では使用しないでください。
絶縁不良による感電の原因となります。
- ・ライティングダクト取付け専用器具です。
- ・天井面取付け専用器具です。
- ・傾斜天井には取付けしないでください。
- ・指定外取付けは、落下の原因となります。


<使用上のご注意>

- ・E17電球形蛍光ランプA15形使用可能
- ※電球形蛍光ランプを使用する場合は調光器との併用はできません。



2008.9 全長変更 1200~500

2008.9 ダクトフレンジ材質変更

6					特記	ダクトタイプ	件名
5	フランジ固定ナット	ポリカーボネート	1	透明	器具重量	0.9Kg	品名 E17 PSカバーランプ60W×1 吊下灯
4	コード	キャブタイヤ	1	白色	検印	製図	品番 PE-2397
3	ソケットリング	SPC	1	ニッケル	福島	片山	
2	セード	乳白ガラス	1	アンバー模様入り			
1	フランジ	樹脂	1	白色			
部番	部品名	材質	数量	仕上			