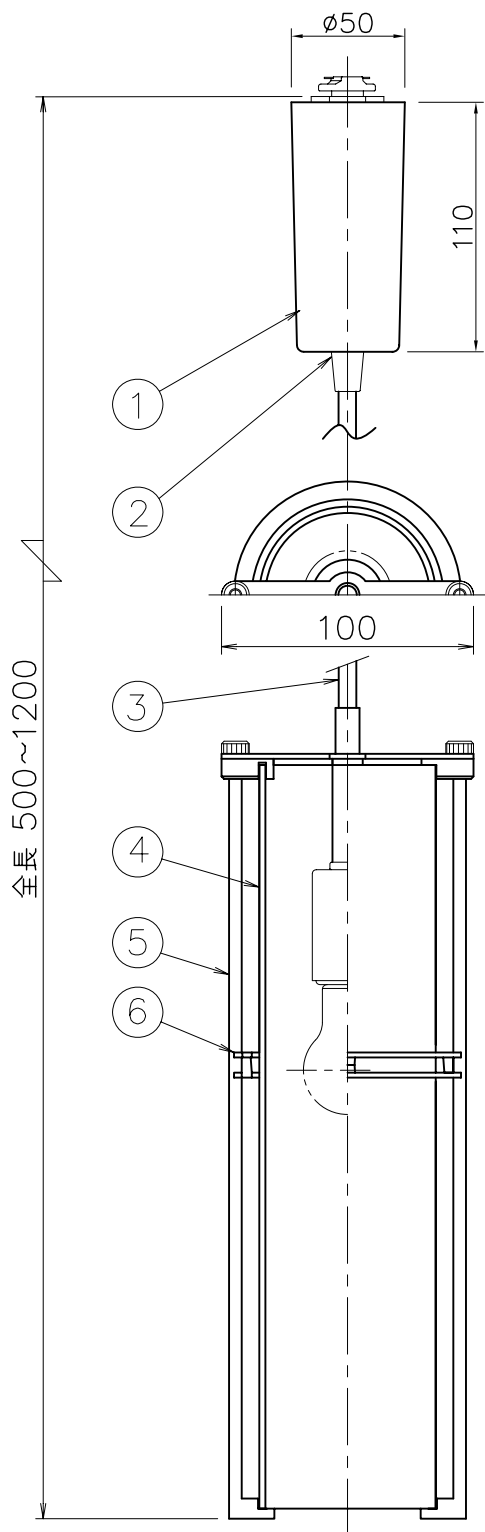


改良のため予告なく1部仕様を変更する場合がありますので御容赦願います。

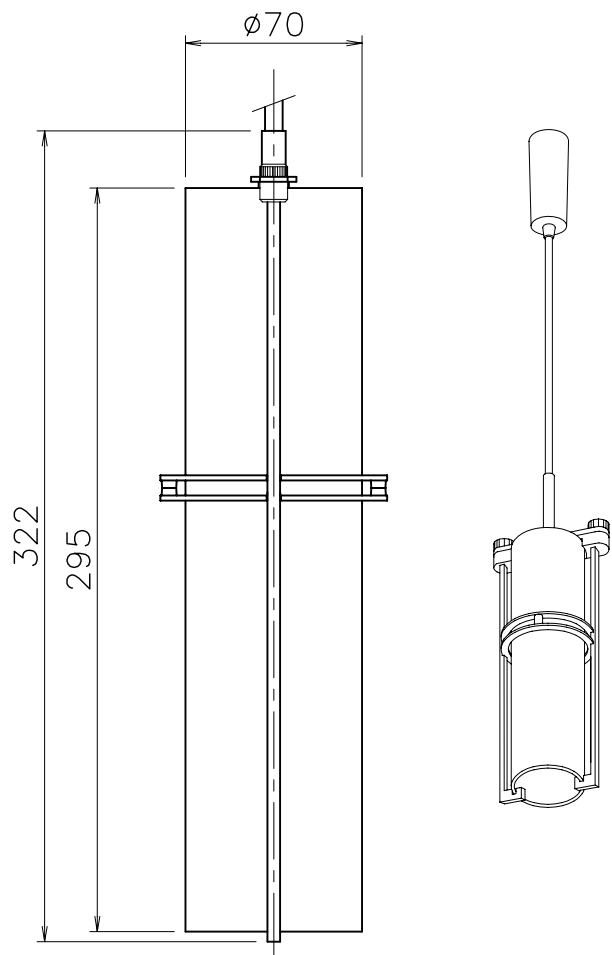


⚠安全に関するご注意

- ・一般屋内用器具です。
屋外や水気、湿気のある所では使用しないでください。
絶縁不良による感電の原因となります。
- ・天井面取付専用器具です。
傾斜天井には取付けないでください。
指定外取付は、落下の原因となります。
- ・ライティングダクト取付専用器具です。

〈使用上のご注意〉

- ・E17 電球形蛍光灯A15形使用可能
- ※電球形蛍光灯を使用する場合は調光器との併用はできません。



2008.9 全長変更 500~1200
2008.9 ダクトフランジ材質変更



6	リング	ZDC	1	クロームメッキ	特記	ダクトタイプ	件名		
5	アーム	SWRM	2	シルバー塗装			器具重量	0.8Kg	品名 E17 PSクリプトンランプ60Wx1 吊下灯
4	カバー	パイルックスガラス	1	外消し	検印	製図			品番 PE-2414
3	コード	キャプタイヤ	1	黒色			福島	Aruga	yamada
2	フランジ固定ナット	樹脂	1	透明					
1	フランジ	樹脂	1	シルバー塗装					
部番	部品名	材質	数量	仕上					