

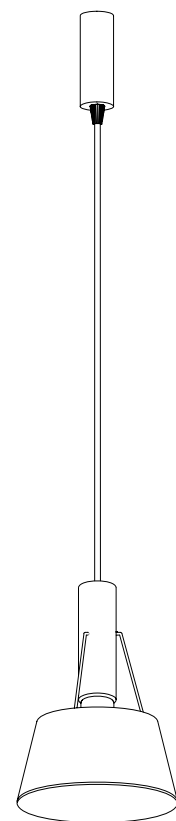
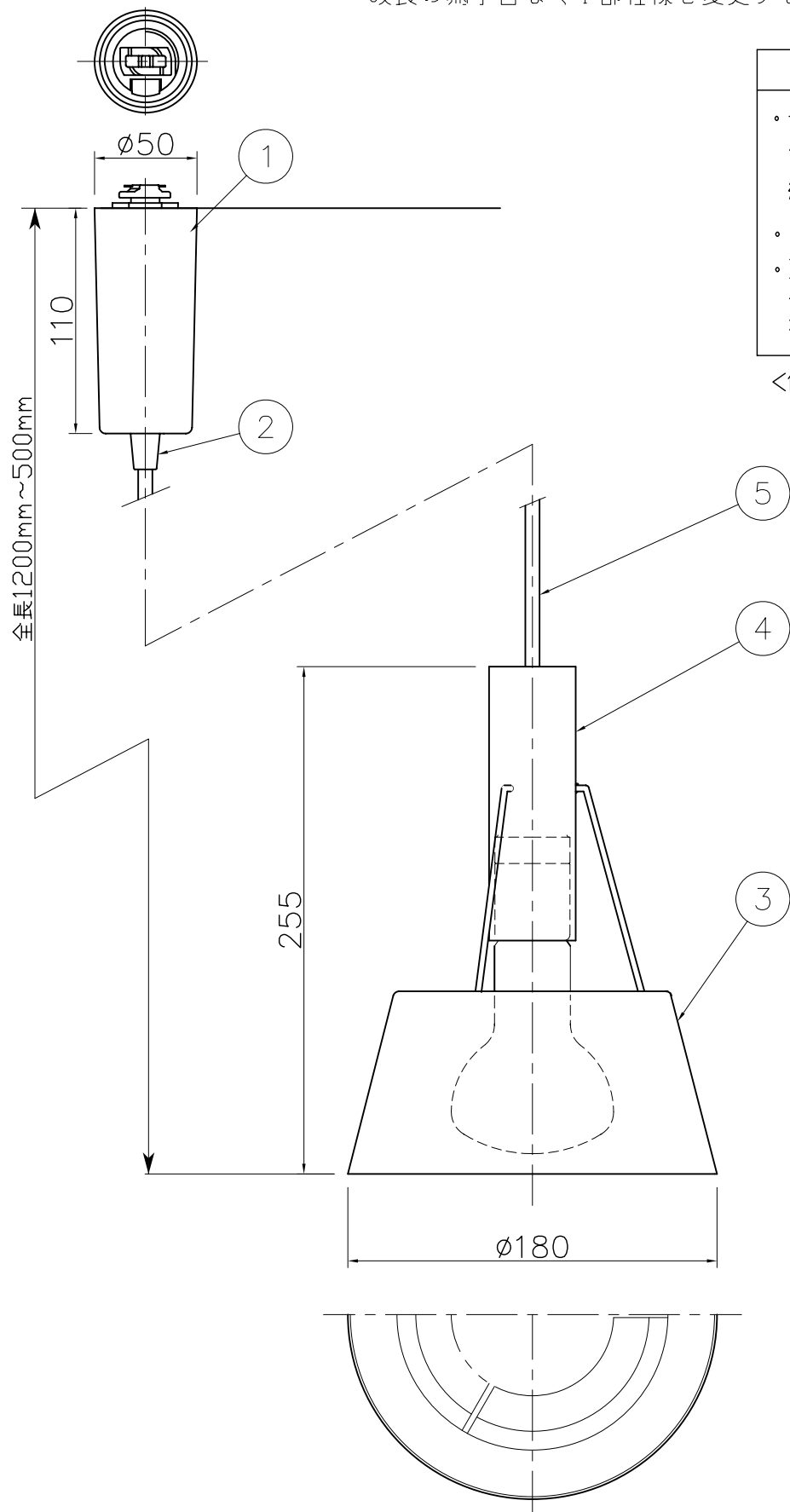
改良の為予告なく1部仕様を変更する場合がありますので御容赦願います。

**安全に関するご注意**

- ・一般屋内用器具です。  
屋外や水気、湿気のある所では使用しないでください。  
絶縁不良による感電の原因となります。
- ・ライティングダクト取付け専用器具です。
- ・天井面取付け専用器具です。  
傾斜天井には取付けないでください。  
指定外取付けは、落下の原因となります。

**<使用上のご注意>**

カバー下面から被照射面までの距離が、0.3m以上となる位置に取り付けるようにしてください。



2008.9 全長変更500~1200  
2008.9 ダクトフランジ材質変更

6					特記	ダクトタイプ	件名
5	コード	VCT-F	1	黒色	器具質量	1.3 kg	ランプ
4	本体	ST φ42.7	1	シルバー塗装	検印	製  図	E26 リフレクターランプ 100W×1 吊下灯
3	カバー	SPC t1.2	1	シルバー塗装			品名
2	フランジ固定ナット	樹脂	1	黒色			PR-2425
1	フランジ	ABS樹脂 t2.5	1	シルバー塗装	福島	久々宮	
記号	部品名	材質	数量	仕 上	 <b>yamada</b>		