

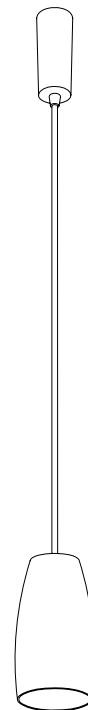
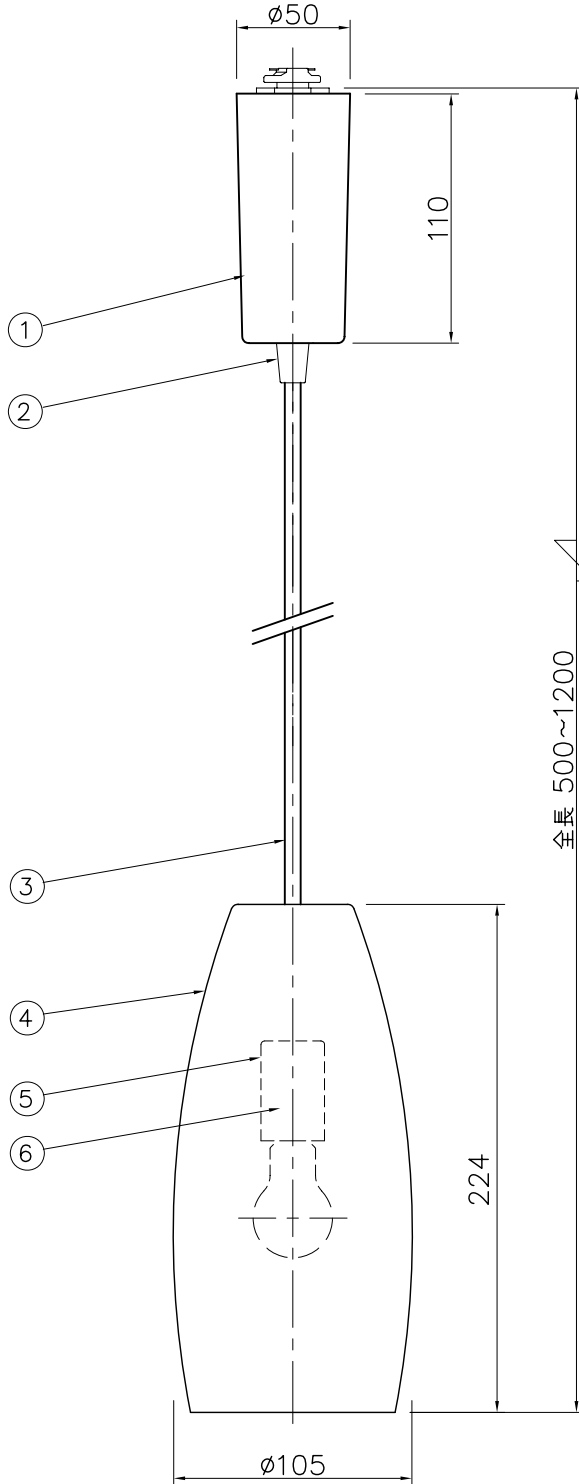
改良のため予告なく1部仕様を変更する場合がありますので御容赦願います。

**⚠ 安全に関するご注意**

- ・一般屋内用器具です。  
屋外や水気、湿気のある所では使用しないでください。  
絶縁不良による感電の原因となります。
- ・天井面取付専用器具です。  
傾斜天井には取付けないでください。  
指定外取付は、落下の原因となります。
- ・ライティングダクト取付専用器具です。

〈使用上のご注意〉

- ・E17 電球形蛍光ランプA15形使用可能
- ※電球形蛍光ランプを使用する場合は調光器との併用はできません。



2008.9 全長変更 500~1200

2008.9 ダクトフランジ材質変更

7									
6	ソケット	磁器	1	E17	特記	ダクトタイプ	件名		
5	ソケットカバー	SPCt0.6	1	白色塗装			品名 E17 PSクリプトンランプ60Wx1 吊下灯		
4	セード	乳白ガラス	1	消し	器具重量	0.8Kg	品番 PE-2427		
3	コード	キャプタイヤ	1	白色			製図		
2	フランジ固定ナット	樹脂	1	透明	検印	製図	福島 Aruga		
1	フランジ	樹脂	1	白色			yamada		
部番	部品名	材質	数量	仕上					