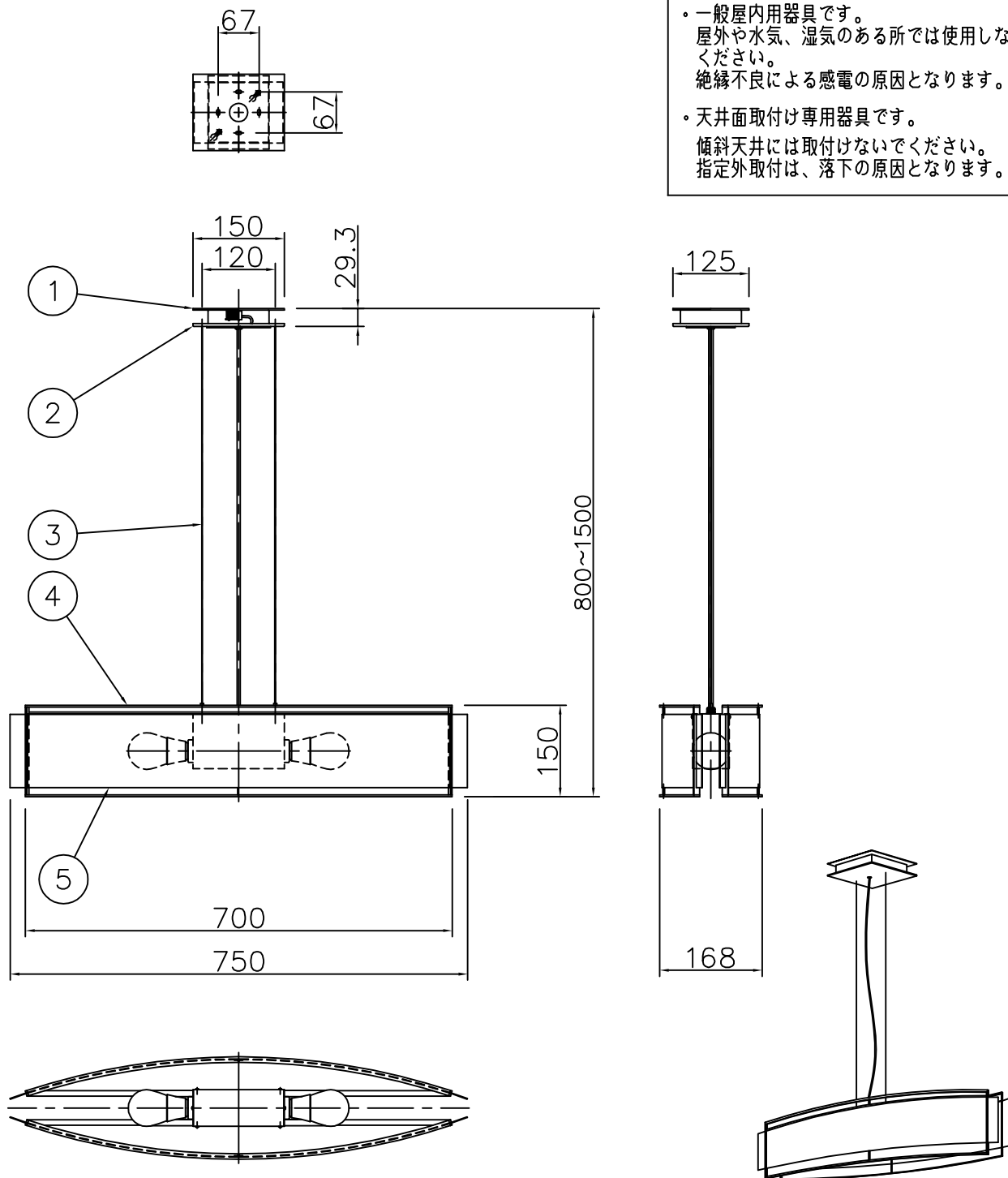


改良の為予告なく1部仕様を変更する場合がありますので御容赦願います。

▲安全に関するご注意

- ・一般屋内用器具です。
屋外や水気、湿気のある所では使用しないでください。
絶縁不良による感電の原因となります。
- ・天井面取付け専用器具です。
傾斜天井には取付けないでください。
指定外取付けは、落下の原因となります。



6					特記		件名
5	カバー	アクリル板	2	表面和紙貼	器具質量	3.3 kg	ランブ
4	フレーム	SPCt3.0	1	ラスティ塗装			E26電球形蛍光灯EFA(電球色)13W×2
3	ワイヤー	SUSφ2.0	2	生地	検印	製図	品名
2	化粧プレート	SPC	1	ラスティ塗装			PF-2433
1	取付板	SPCt2.3	1	ラスティ塗装	小峰	開部	
記号	部品名	材質	数量	仕上			