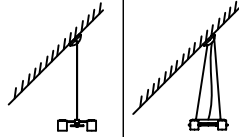


改良の為予告なく1部仕様を変更する場合がありますので御容赦願います。

傾斜天井への器具取り付けのご注意

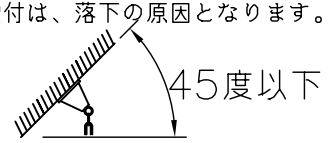


傾斜角度45°まで器具取付可能  
この器具方向の取付はできません

※適合ランプ  
(ウシオJDR110V35W/K3)

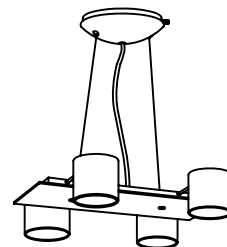
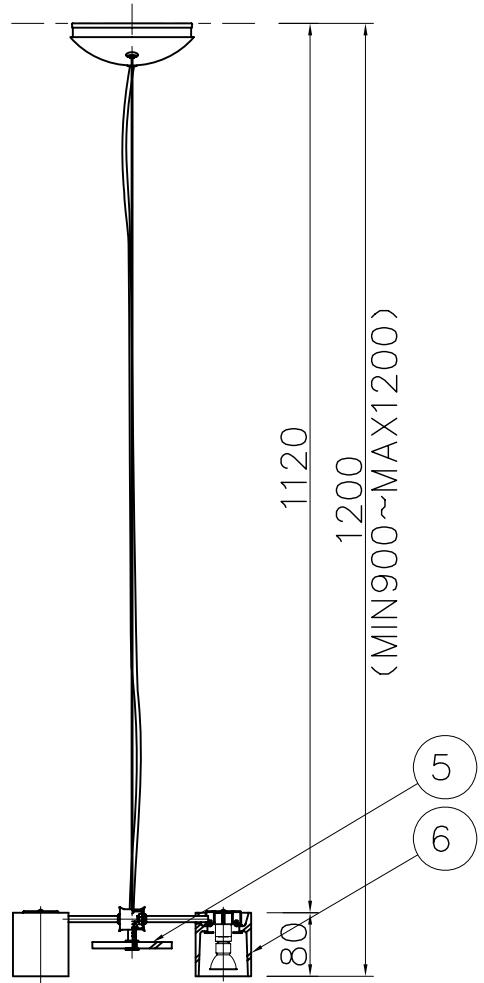
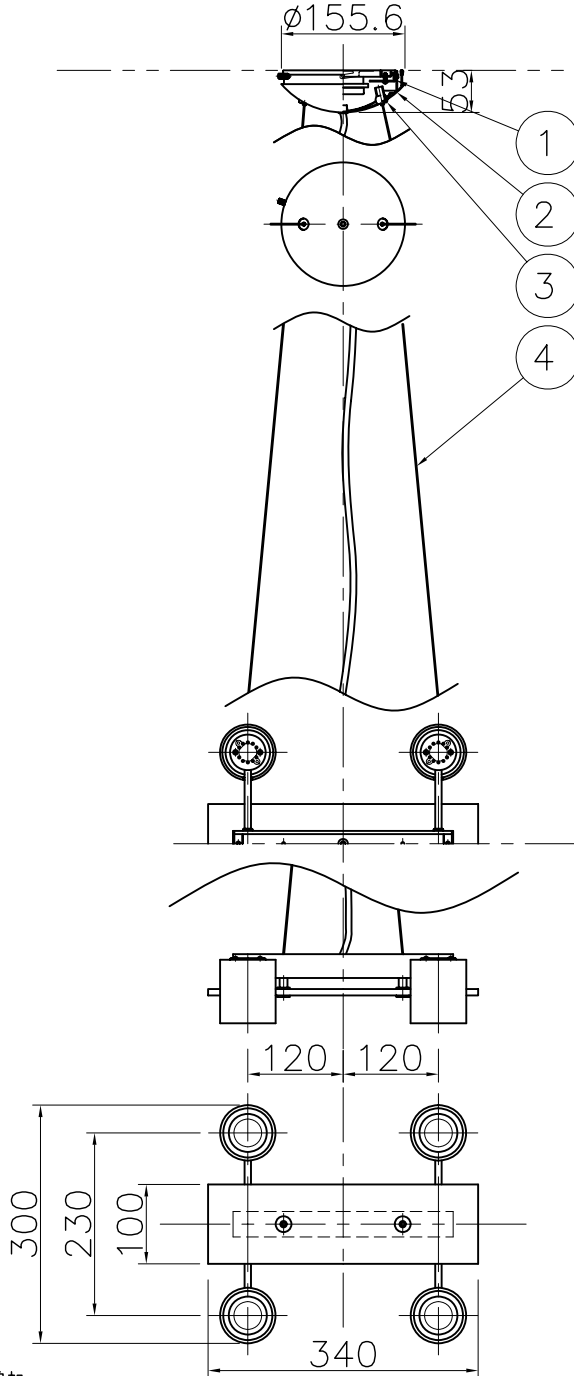
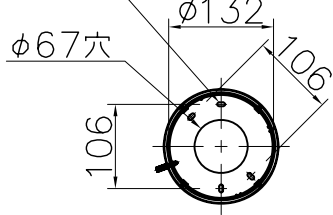
⚠ 安全に関するご注意

- 一般屋内用器具です。屋外や水気、湿気のある所では使用しないでください。絶縁不良による感電、火災の原因となります。
- 天井面取付け専用器具です。傾斜天井45度まで取付け可能です。(取付方向限定) 指定外取付けは、落下の原因となります。



- 45度を越える傾斜天井には取付けないでください。

4-5×10取付用小判穴



2010.11 部品欄追加

7	ランプ	E11	4	JDR110V35WLW/K3
6	グローブ	ガラス	4	クリアフロスト仕上げ
5	セード	樹脂	1	クリア
4	ワイヤー	SUS	2	φ1.2
3	ワイヤー調整具	—	2	φ1.2用
2	フランジ	SPC	1	シルバー色塗装
1	取付板	SPC	1	クロメート処理
記号	部品名	材質	数量	仕上

特記	傾斜天井付可能型	件名	
器具重量	3.0 kg	ランプE-11ハロゲンランプφ35 35W×4 (ダイクロイックミラー付)	
検印	製 図	品名	PE-2434
小峰	鈴木	