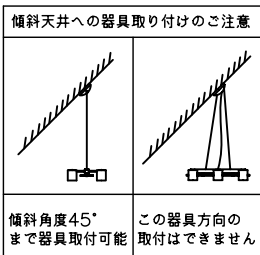


改良の為予告なく1部仕様を変更する場合がありますので御容赦願います。

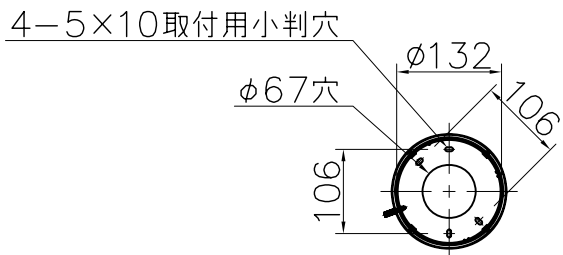


⚠ 安全に関するご注意

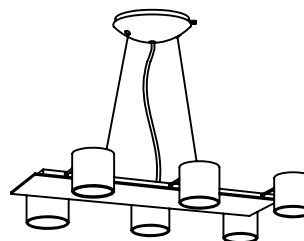
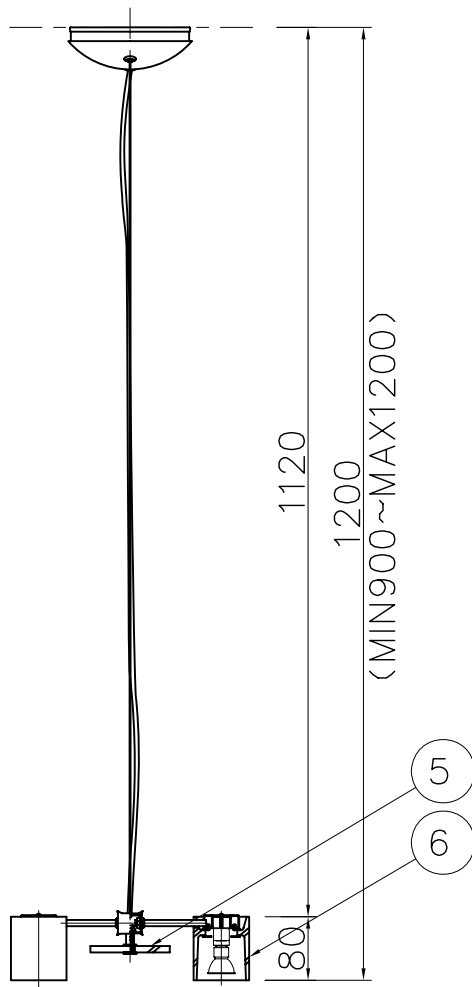
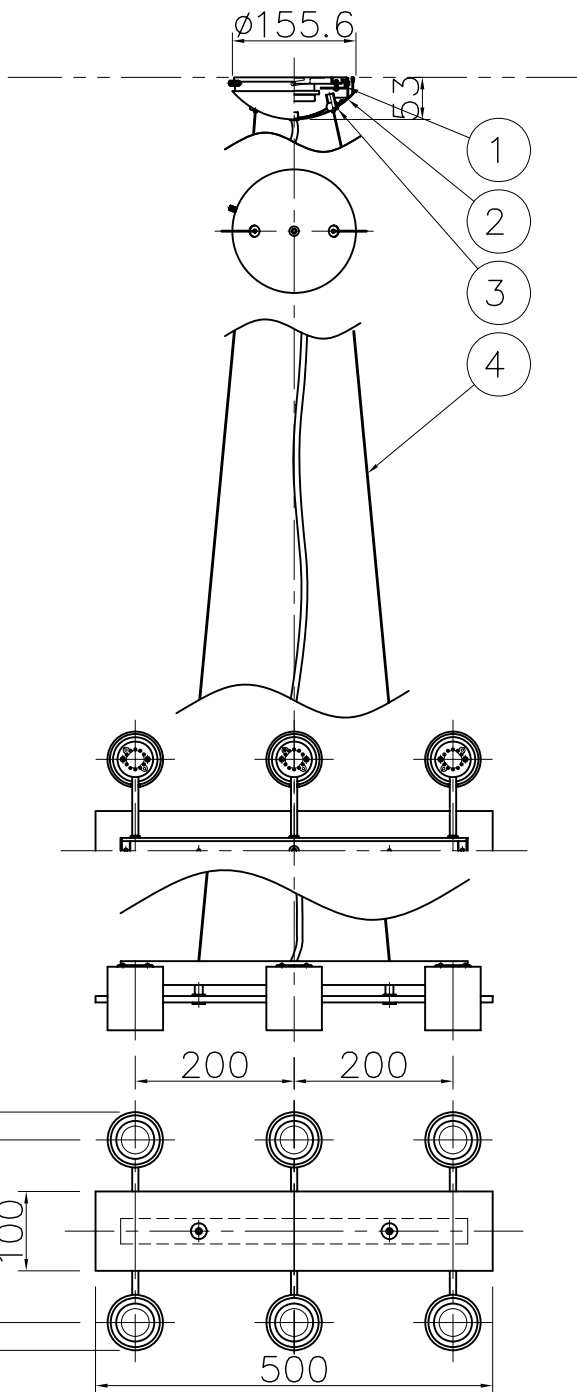
- 一般屋内用器具です。屋外や水気、湿気のある所では使用しないでください。絶縁不良による感電、火災の原因となります。
- 天井面取付け専用器具です。傾斜天井45度まで取付け可能です。(取付方向限定) 指定外取付は、落下の原因となります。

45度以下

- 45度を越える傾斜天井には取付けないでください。



※適合ランプ
(ウシオJDR110V35W/K3)



2010.11 部品欄追加

7	ランプ	E11	6	JDR110V35WLW/K3	特記	傾斜天井付可能型	件名	ランプ E-11ハロゲンランプφ35 35W×6 (ダイクロイックミラー付)
6	グローブ	ガラス	6	クリアフロスト仕上げ				
5	セード	樹脂	1	クリア	器具重量	4.2 kg	品名	PE-2435
4	ワイヤー	SUS	2	φ1.2				
3	ワイヤー調整具	—	2	φ1.2用	検印	製 図	小峰	鈴木
2	フランジ	SPC	1	シルバー色塗装				
1	取付板	SPC	1	クロメート処理				
記号	部 品 名	材 質	数 量	仕 上				