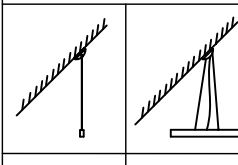


改良の為予告なく1部仕様を変更する場合がありますので御容赦願います。

傾斜天井への器具取り付けの注意



傾斜角度45°まで器具取付可能
この器具方向の取付はできません

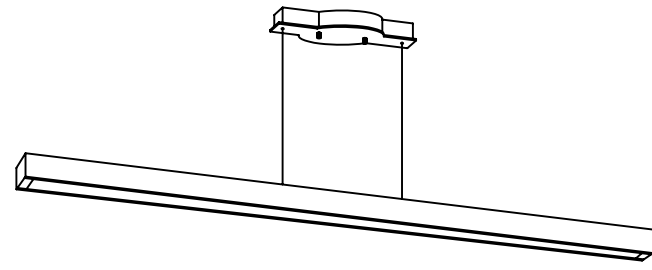
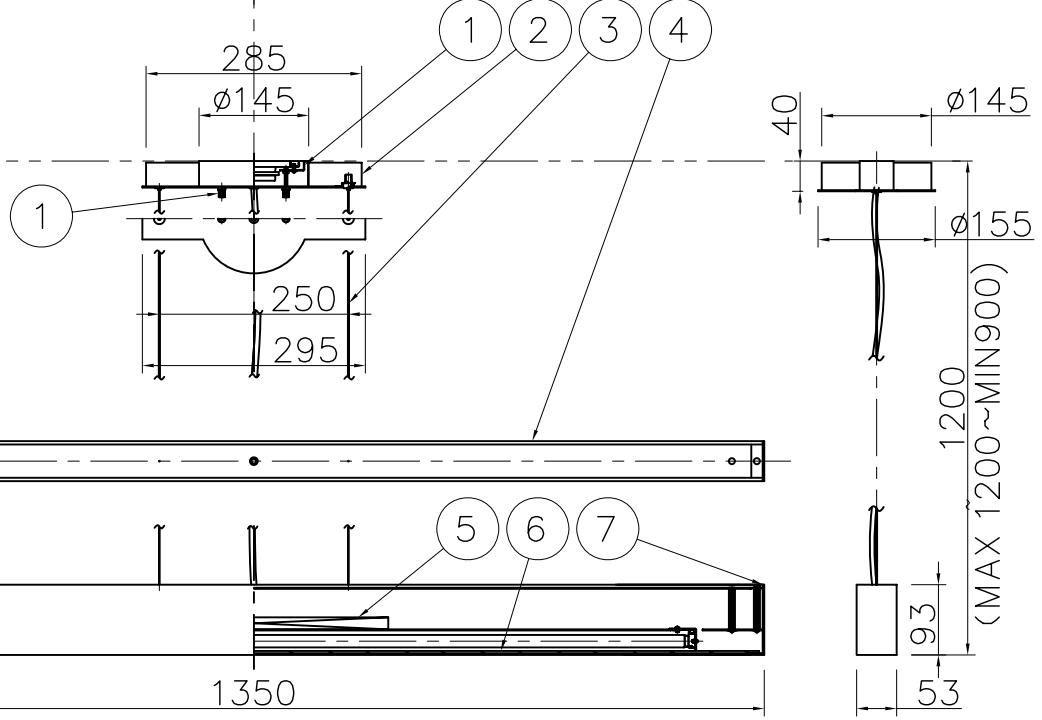
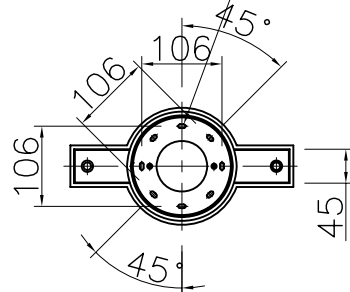
8-5×10取付用小判穴

安全に関するご注意

- ・一般屋内用器具です。屋外や水気、湿気のある所では使用しないでください。絶縁不良による感電、火災の原因となります。
- ・天井面取付専用器具です。傾斜天井45度まで取付け可能です。(取付方向限定) 指定外取付は、落下の原因となります。



- ・45度を越える傾斜天井には取付けないでください。



8	ローレットナット	BsBM	2	白色塗装
7	エンドキャップ	SPC	2	白色塗装
6	カバー	アクリル	1	乳半マット
5	インバータ	—	1	FHF54W×1 100V
4	本体	AS	1	白色塗装
3	ワイヤー	SUS	2	φ1.2
2	フランジ	SPC	1	白色塗装
1	取付板	SPC	1	クロメート処理
記号	部品名	材質	数量	仕上

特記	取付簡易型	件名	
器具重量	5.2 kg	ランプ	G5 FHF(電球色)54W×1 吊下灯
検印	製図	品名	PF-2460
小峰	S・S		