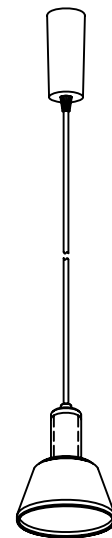
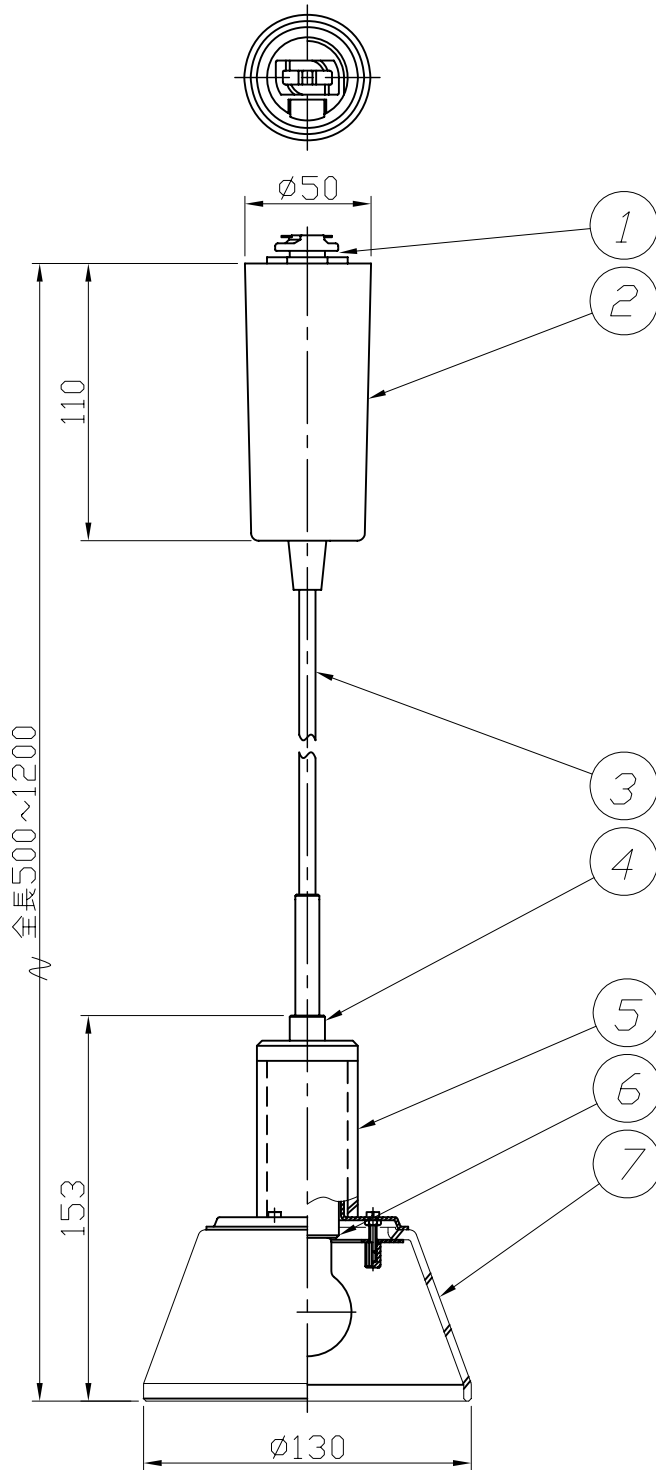


改良のため予告なく1部仕様を変更する場合がありますので御容赦願います。

**⚠安全に関するご注意**

- 一般屋内用器具です。  
屋外や水気、湿気のある所では使用しないでください。  
絶縁不良による感電の原因となります。
- 天井面取付け専用器具です。  
傾斜天井には取付けないでください。  
指定外取付けは、落下の原因となります。



※ ガラスの製法上、寸法、重量は、多少異なる場合があります。

2008.9 全長変更 500~1200

2008.9 ダクトフランジ材質変更

7	グローブ	ガラス	1	乳白色	特記	ダクトタイプ	件名	ランプ E17 PSクリプトン電球 (ホワイト) 60W×1 吊下灯
6	ソケット	磁器	1	E17				
5	本体	ガラス(パイレックス)	1	クリア	検印	製国	品名	
4	化粧ナット	B5BM	1	クロームメッキ			福島 片山	
3	コード	耐熱ビニール	1	白色				
2	フランジ	ABS樹脂 t2.5	1	白色	福島 片山		PE-2464	yamada
1	ダクトプラグ	ポリカーボネート	1	白色				
部番	部品名	材質	数量	仕上				